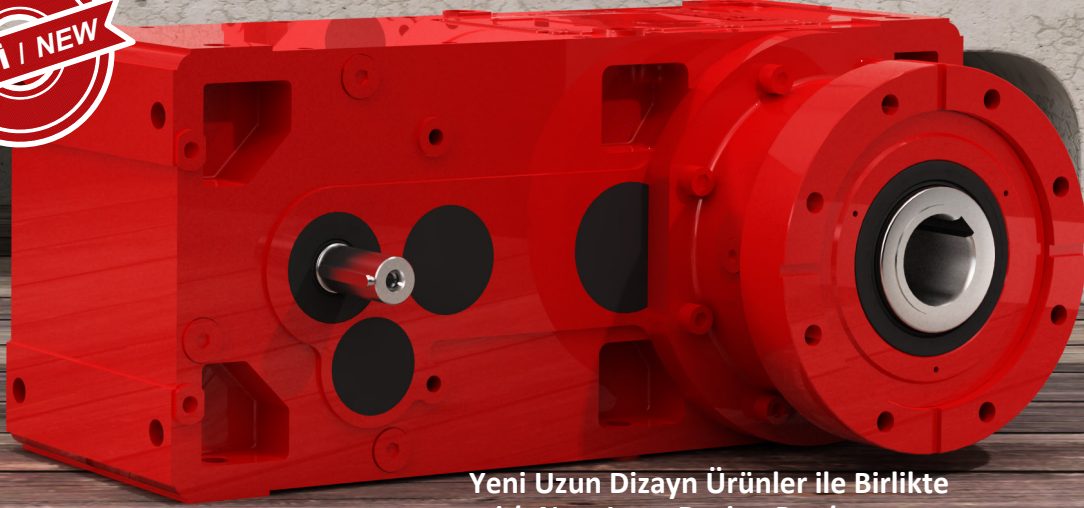
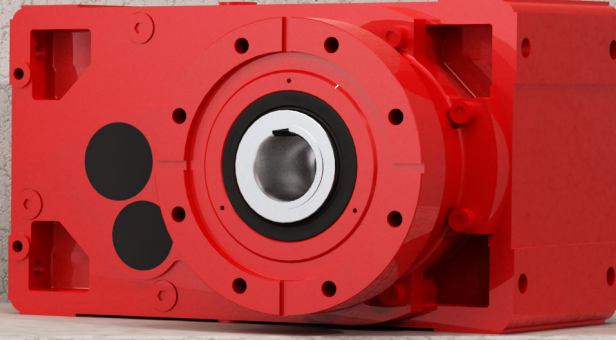


ZET
R e d ü k t ö r



Yeni Uzun Dizayn Ürünler ile Birlikte
with New Long Design Products

Ekstruder | *Extruder*

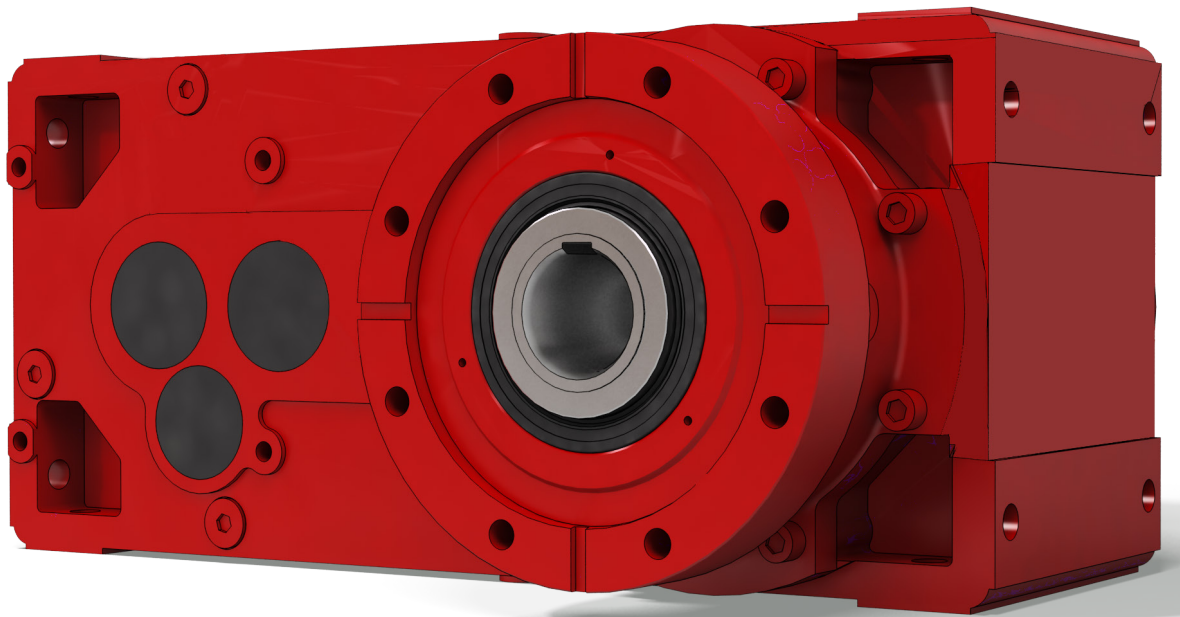
Serisi Ürün Kataloğu

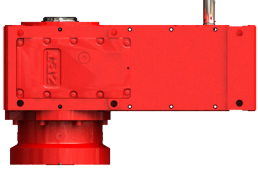
Series Product Catalogue

10
2015

İçindekiler / Contents

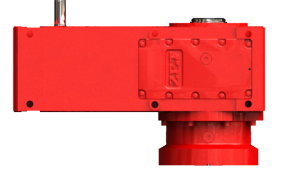
Terminoloji / Terminology	3
Nasıl Sipariş Edilir? / How to Order?	4
Montaj Pozisyonları ve Yağlama / Mounting Positions and Lubrication	6
Termal Kapasite / Thermal Capacity	7
Performans Tabloları / Performance Tables	8
Normal Dizayn Ölçü Tabloları / Dimension Tables of Normal Design	10
Uzun Dizayn Ölçü Tabloları / Dimension Tables of Long Design	11
Etiket Bilgisi / Nameplate Information	12
Redüktör İstek Formu / Gearbox Inquiry Form	13





Sembol	Açıklama	Birim
f_d	Servis Faktörü Düzeltme Katsayısı (Dur-Kalk Sayısı)	-
f_n	Servis Faktörü Düzeltme Katsayısı (Çıkış Devri)	-
f_r	Radyal yük Düzeltme Katsayısı	-
f_s	Servis Faktörü	-
f_{t1}	Termal Kapasite Düzeltme Katsayısı (Giriş Devri)	-
f_{t2}	Termal Kapasite Düzeltme Katsayısı (Montaj Pozisyonu)	-
f_{t3}	Termal Kapasite Düzeltme Katsayısı (Ortam Sıcaklığı - Çalışma Süresi)	-
f_{t4}	Termal Kapasite Düzeltme Katsayısı (Mekanik Soğutma)	-
f_v	Servis Faktörü Düzeltme Katsayısı (Redüktör Yük Sınıfı ve Öngörülen Ömür)	-
F_a	Eksenel Yük	N
F_{a1}	Giriş Milinde İzin Verilebilir Eksenel Yük	N
F_{a2}	Çıkış Milinde İzin Verilebilir Eksenel Yük	N
F_r	Radyal Yük	N
F_{r1}	Giriş Milinde İzin Verilebilir Radyal Yük	N
F_{r2}	Çıkış Milinde İzin Verilebilir Radyal Yük	N
i	Gerçek Tahvil Oranı	-
i_n	Nominal Tahvil Oranı	-
M_1	Giriş Momenti	Nm
M_2	Çıkış Momenti	Nm
Mn_1	Nominal Giriş Momenti	Nm
Mn_2	Nominal Çıkış Momenti	Nm
Mr_1	Gerekli Giriş Momenti	Nm
Mr_2	Gerekli Çıkış Momenti	Nm
n_1	Redüktör Giriş Devri	d/d
n_2	Redüktör Çıkış Devri	d/d
n_{2n}	Nominal Redüktör Çıkış Devri	d/d
η	Verim	-
P_1	Giriş Gücü	kW
P_2	Çıkış Gücü	kW
Pn_1	Nominal Giriş Gücü	kW
Pn_2	Nominal Çıkış Gücü	kW
Pr_1	Gerekli Giriş Gücü	kW
Pr_2	Gerekli Çıkış Gücü	kW
P_{TN}	Nominal Termal Güç	kW
P_T	Termal Güç	kW

Symbol	Direction	Unit
f_d	Service Factor Correction as per Start/Stop Frequency	-
f_n	Service Factor Correction as per Output Speed	-
f_r	Radial Loads Correction Factor	-
f_s	Required Serviced Factor	-
f_{t1}	Thermal Power Correction Factor as Input Speed	-
f_{t2}	Thermal Power Correction Factor as Mounting Position	-
f_{t3}	Thermal Power Correction Factor as Ambient Temperature	-
f_{t4}	Thermal Power Correction Factor as Mechanical Cooling	-
f_v	Service Factor Correction as the Nature of Load	-
F_a	Axial Load	N
F_{a1}	Permissible Axial Load on Input Shaft	N
F_{a2}	Permissible Axial Load on Output Shaft	N
F_r	Radial Load	N
F_{r1}	Permissible Radial Load on the Input Shaft	N
F_{r2}	Permissible Radial Load on the Output Shaft	N
i	Transmission Ratio	-
i_n	Rated Transmission Ratio	-
M_1	Input Torque	Nm
M_2	Output Torque	Nm
Mn_1	Rated Input Torque	Nm
Mn_2	Rated Output Torque	Nm
Mr_1	Required Input Torque	Nm
Mr_2	Required Output Torque	Nm
n_1	Input Speed of Gearbox	rpm
n_2	Output Speed of Gearbox	rpm
n_{2n}	Rated Output Speed of Gearbox	rpm
η	Efficiency	-
P_1	Input Power	kW
P_2	Output Power	kW
Pn_1	Rated Input Power	kW
Pn_2	Rated Output Power	kW
Pr_1	Required Input Power	kW
Pr_2	Required Output Power	kW
P_{TN}	Rated Thermal Power	kW
P_T	Thermal Power	kW

**Nasıl Sipariş Edilir? / How to Order?**

MHE

2 160

19,4

A

LEAL

M3

160L4

1

2

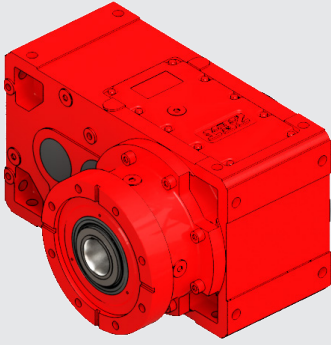
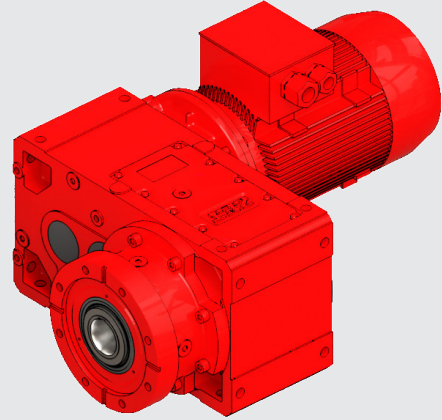
3

4

5

6

7

1 Temel Tip Tanımlaması / Series of Gear Unit**HE**Paralel Milli Ekstruder Redüktör
Parallel Shaft Extruder Gearbox**MHE**Paralel Milli Motorlu Ekstruder Redüktör
Parallel Shaft Extruder Gearbox with Motor**2** Kademe Sayısı ve Gövde Büyüklüğü / Number of Stages & Housing Size**Kademe Sayısı**
Number of Stages**Gövde Büyüklüğü**
Housing Size

2

İki Kademe
Double-Stage

140

160

180

200

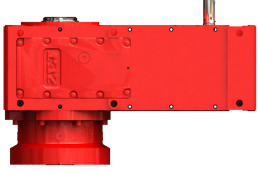
225

280


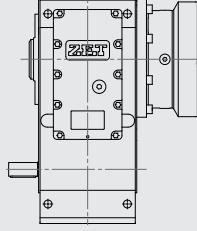
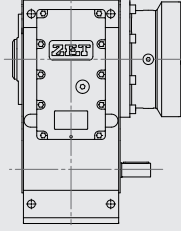
320

360

3 Tahvil Oranı / Ratio $6,3 < i < 25$



4 Giriş Mili Seçenekleri / *Input Shaft Configurations*

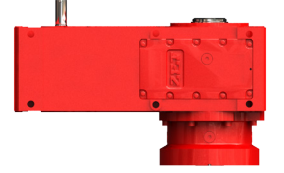
A	 Ölçü Tabloları <i>Dimension Tables</i>		
L		A	L

5 Çıkış Mili Seçenekleri / *Output Shaft Configurations*

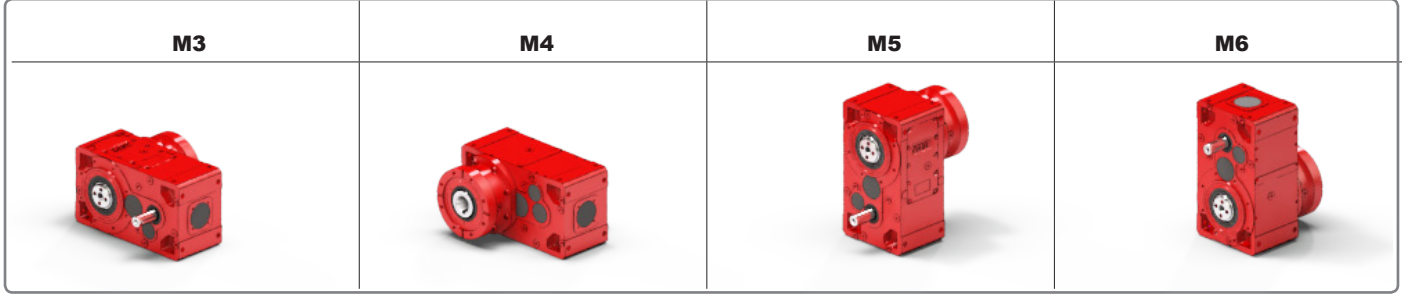
-	Normal Dizayn <i>Normal Design</i>	EA	Ekstruder A Dizayn <i>Extruder A Design</i>	L	Sol <i>Left</i>
L	Uzun Dizayn <i>Long Design</i>			R	Sağ <i>Right</i>

6 Montaj Pozisyonu / *Mounting Positions*

M3	M4	M5	M6
			



Montaj Pozisyonları ve Yağlama / Mounting Positions & Lubrication



Redüktör gövde büyüklüğü ve montaj pozisyonlarına bağlı olarak kullanılacak yağ miktarları ölçü tablolarında verilmiştir. Tablolarda yer alan değerler yaklaşık olarak verilmiştir. Doğru yağ miktarı için, yağ seviye göstergesini veya yağ seviye çubuğunu referans alınız.

Redüktör içerisinde kullanılacak yağın ISO viskozite değeri aşağıdaki tablodan seçilerek uygun dişi yağı kullanılmalıdır.

n ₂ Çıkış Devri [d/d] Speed [rpm]	Ortam sıcaklığı [°C] Ambient Temperature [°C]		
	Mineral Yağ Mineral Oil		Sentetik Yağ Synthetic Oil
	0 - 20 [°C]	20 - 40 [°C]	0 - 40 [°C]
> 220	150	150	150
22 - 220	150	220	220
5 - 22	220	320	320
5 >	320	460	460

Lubricant oil quantities are described on the dimension tables part in accordance with the gearbox sizes and mounting positions. The quantities of lubricant oil are given on the diagram are indicative. Please refer to sight glass centre line or to the dipstick if supplied, for correct filling.

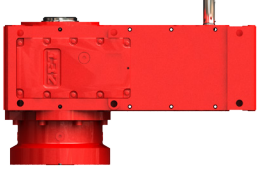
Please select the right ISO viscosity of the lubricant used in gearboxes from the following chart.

Yağ Cinsi Lubricant	ISO Viskozitesi ISO Viscosity	ARAL	bp	ESSO	KLOBER LUBRICATION	Mobil	Shell	Castrol	PO Petrol Ofisi
Mineral Yağlar Mineral Oil	Iso VG 680	Degol BG 680	Energol GR XP680	Spartan EP 680	GEM 1 680	Mobilgear 600 XP 680	Omala 680	Alpha SP 680	Gravis SP 680
	Iso VG 460	Degol BG 460	Energol GR XP460	Spartan EP 460	GEM 1 460	Mobilgear 600 XP 460	Omala 460	Alpha SP 460	Gravis SP 460
	Iso VG 320	Degol BG 320	Energol GR XP320	Spartan EP 320	GEM 1 320	Mobilgear 600 XP 320	Omala 320	Alpha SP 320	Gravis SP 320
	Iso VG 220	Degol BG 220	Energol GR XP220	Spartan EP 220	GEM 1 220	Mobilgear 600 XP 220	Omala 220	Alpha SP 220	Gravis SP 220
	Iso VG 150	Degol BG 150	Energol GR XP150	Spartan EP 150	GEM 1 150	Mobilgear 600 XP 150	Omala 150	Alpha SP 150	Gravis SP 150
	Iso VG 100	Degol BG 100	Energol GR XP100	Spartan EP 100	GEM 1 100	Mobilgear 600 XP 100	Omala 100	Alpha SP 100	Gravis SP 100
Sentetik Yağlar Synthetic Oil	Iso VG 680	Degol GS 680	Enersyn GR XP680	-	Syntheso D 680 EP	Mobil Glygoyle 680	-	-	Gravis MP 680
	Iso VG 460	Degol GS 460	Enersyn GR XP460	Glycolube 460	Syntheso D 460 EP	Mobil Glygoyle 460	Tivela SD	Alphasyn PG 460	Gravis MP 460
	Iso VG 320	Degol GS 320	Enersyn GR XP320	Glycolube 320	Syntheso D 320 EP	Mobil Glygoyle 320	-	Alphasyn PG 320	Gravis MP 320
	Iso VG 220	Degol GS 220	Enersyn GR XP220	-	Syntheso D 220 EP	Mobil Glygoyle 30	Tivela WB	Alphasyn PG 220	Gravis MP 220
	Iso VG 150	Degol GS 150	Enersyn GR XP150	-	Syntheso D 150 EP	-	-	Alphasyn PG 150	Gravis MP 150
	Iso VG 100	-	Enersyn GR XP100	-	Syntheso D 100 EP	-	-	-	Gravis MP 100

Yağ sıcaklığına bağlı olarak mineral veya sentetik yağların yandaki tabloda verilen çalışma süreleri sonunda değiştirilmesi gereklidir.

Yağ Sıcaklığı [°C] Oil Temperature [°C]	Yağ Değişirme Aralığı [Saat] Oil-Change Interval [Hour]	
	Mineral Yağ Mineral Oil	Sentetik Yağ Synthetic Oil
< 65	8.000	25.000
65 - 80	4.000	18.000
80 - 95	2.000	12.500
95 - 110	-	9.000

For the best performance of the gearbox, lubricant (Mineral or Synthetic) must be changed periodically.



Termal Kapasite / Thermal Capacity

Nominal Termal Güç (P_{TN}) değeri redüktörün 20 °C ortam sıcaklığında, sürekli çalışmada ve giriş devrinin 1400 d/d veya daha küçük olması koşullarında redüktöre uygulanacak giriş gücünü ifade etmektedir. Yukarıda belirtilen koşulların dışındaki durumlarda Termal Güç (P_T) çeşitli düzeltme faktörleri ile hesaplanmalıdır.

Rated thermal power (P_{TN}) is the maximum power that the gearbox can transmit mechanically under continuous operation in an ambient temperature of 20 °C, without the internal temperature rising to a value that could damage the gearbox components. Thermal power (P_T) value is calculate according to the below tables.

$$P_T = P_{TN} \times f_{t1} \times f_{t2} \times f_{t3} \times f_{t4}$$

P_{TN} , f_{t1} , f_{t2} , f_{t3} , f_{t4} değerleri aşağıdaki tablolarda tanımlanmıştır.

P_{TN} , f_{t1} , f_{t2} , f_{t3} , f_{t4} values are described below.

Hesaplanan değerler ile redüktör giriş gücü (P_1), Termal Güç (P_T) değerinin altında olmalıdır.

With the calculated values input power (P_1) must be lower than the thermal power (P_T).

$$P_1 < P_T$$

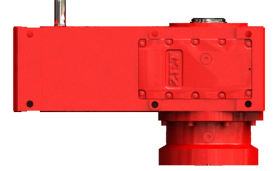
Nominal Termal Güç Rated Thermal Power P_{TN} [kW]	Kademe Sayısı No. Of Stages	Redüktör Gövde Büyüklüğü Housing Size							
		140	160	180	200	225	280	320	360
Paralel Milli Redüktör Parallel Shaft Gearboxes	2	29,4	39,4	45	63	70	110	160	180

f_{t1} Giriş Devri Düzeltme Katsayısı / Input Speed Correction Factor	
1400	1
1400 ... 1800	0,9
1800 ... 2000	0,85
2000 ... 2250	0,8
2250 ... 2500	0,75

f_{t2} Montaj Pozisyonu Düzeltme Katsayısı / Mounting Position Correction Factor	
M3 - M4	1
M6	0,85
M5	0,75

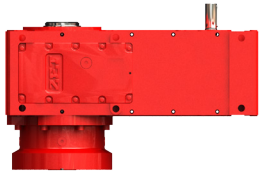
f_{t3} Ortam Sıcaklığı - Çalışma Süresi Düzeltme Katsayısı / Ambient Temperature - Cyclic Duration Correction Factor					
Ortam Sıcaklığı Ambient Temperature	Sürekli Çalışma Continuos Duty	60 dakikalık Periyot İçinde Çalışma Oranı (%) Cyclic Duration Factor (%) for 60 min. running			
		60	40	25	15
40 °C	0,50	0,60	0,70	0,80	0,90
30 °C	0,75	0,90	1,00	1,20	1,30
20 °C	1,00	1,20	1,30	1,50	1,70
10 °C	1,20	1,30	1,50	1,70	2,00

f_{t4} Mekanik Soğutma Düzeltme Katsayısı / Mechanical Cooling					
Giriş Devri n_1 [d/d] Input Speed [rpm]	700	900	1100	1400	
Doğal (Soğutmasız) Natural	1				
Fanlı Soğutma Fan Cooling	1 Fanlı / 1 Fan	1,15	1,21	1,28	1,35
	2 Fanlı / 2 Fans	1,28	1,44	1,64	1,84
Serpantinli Soğutma Cooling Coil	2				

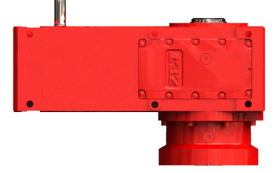


■ Performans Tabloları / Performance Tables

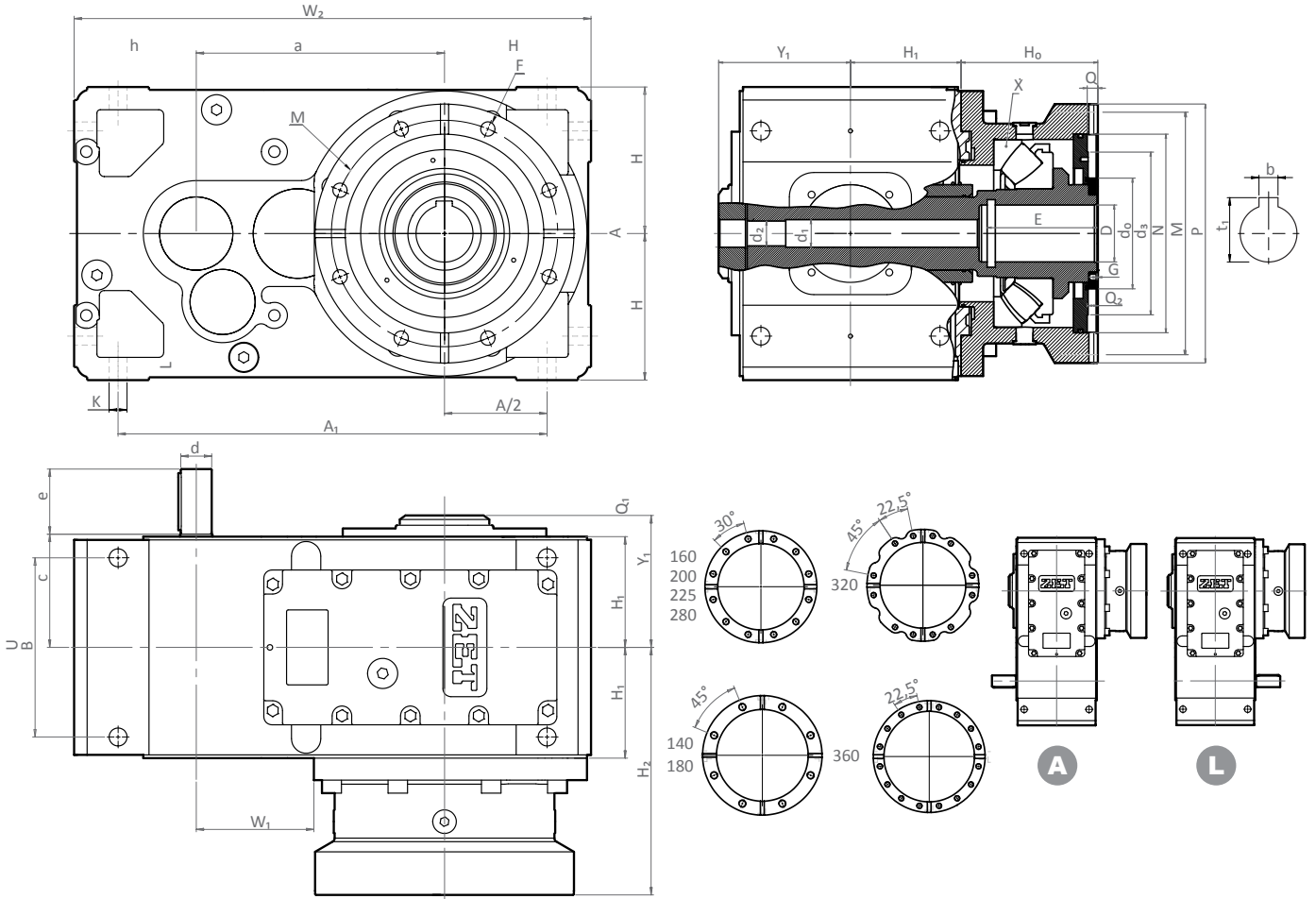
			2140			2160				2180				2200			
i_n	n_1 [d/d]	n_{2n} [d/d]	i	Mn_2 [Nm]	Pn_2 [kW]	i	i_L	Mn_2 [Nm]	Pn_2 [kW]	i	i_L	Mn_2 [Nm]	Pn_2 [kW]	i	i_L	Mn_2 [Nm]	Pn_2 [kW]
6,3	2000	317	-	-	-	6,35	6,47	4694	155	-	-	-	-	6,43	6,55	9800	319
	1450	230	-	-	-	6,35	6,47	4790	115	-	-	-	-	6,43	6,55	10000	236
	1000	159	-	-	-	6,35	6,47	4910	81	-	-	-	-	6,43	6,55	10250	167
	700	111	-	-	-	6,35	6,47	5006	58	-	-	-	-	6,43	6,55	10450	119
8,0	2000	250	-	-	-	8,27	8,22	5116	130	-	-	-	-	7,92	7,88	10780	285
	1450	181	-	-	-	8,27	8,22	5220	96	-	-	-	-	7,92	7,88	11000	211
	1000	125	-	-	-	8,27	8,22	5351	68	-	-	-	-	7,92	7,88	11275	149
	700	88	-	-	-	8,27	8,22	5455	48	-	-	-	-	7,92	7,88	11495	106
10,0	2000	200	9,70	3410	74	10,2	10,1	5321	109	9,87	9,82	6899	146	10,1	10,1	11270	234
	1450	145	9,70	3480	54	10,2	10,1	5430	81	9,87	9,82	7040	108	10,1	10,1	11500	173
	1000	100	9,70	3567	39	10,2	10,1	5566	57	9,87	9,82	7216	77	10,1	10,1	11788	122
	700	70	9,70	3637	27	10,2	10,1	5674	41	9,87	9,82	7357	55	10,1	10,1	12018	87
12,5	2000	160	12,0	3254	57	13,2	12,9	5390	86	12,8	12,5	6968	114	13,1	13,1	11270	180
	1450	116	12,0	3320	42	13,2	12,9	5500	63	12,8	12,5	7110	84	13,1	13,1	11500	133
	1000	80	12,0	3403	30	13,2	12,9	5638	45	12,8	12,5	7288	60	13,1	13,1	11788	94
	700	56	12,0	3469	21	13,2	12,9	5748	32	12,8	12,5	7430	43	13,1	13,1	12018	67
16,0	2000	125	15,9	3342	44	17,0	16,6	4988	61	17,0	16,7	7105	88	16,9	16,9	10878	135
	1450	91	15,9	3410	33	17,0	16,6	5090	45	17,0	16,7	7250	65	16,9	16,9	11100	100
	1000	63	15,9	3495	23	17,0	16,6	5217	32	17,0	16,7	7431	46	16,9	16,9	11378	70
	700	44	15,9	3563	16	17,0	16,6	5319	23	17,0	16,7	7576	33	16,9	16,9	11600	50
20,0	2000	100	20,1	3048	32	19,4	19,5	4978	54	19,4	19,5	7105	77	19,6	19,4	10290	110
	1450	73	20,1	3110	23	19,4	19,5	5080	40	19,4	19,5	7250	57	19,6	19,4	10500	81
	1000	50	20,1	3188	17	19,4	19,5	5207	28	19,4	19,5	7431	40	19,6	19,4	10763	57
	700	35	20,1	3250	12	19,4	19,5	5309	20	19,4	19,5	7576	29	19,6	19,4	10973	41
25,0	2000	80	24,6	3028	26	23,8	23,9	4626	41	23,4	23,5	7056	63	23,4	23,1	9555	86
	1450	58	24,6	3090	19	23,8	23,9	4720	30	23,4	23,5	7200	47	23,4	23,1	9750	63
	1000	40	24,6	3167	13	23,8	23,9	4838	21	23,4	23,5	7380	33	23,4	23,1	9994	45
	700	28	24,6	3229	10	23,8	23,9	4932	15	23,4	23,5	7524	24	23,4	23,1	10189	32



			2225				2280			2320			2360		
i_n	n_1 [d/d]	n_{2n} [d/d]	i	i_L	Mn_2 [Nm]	Pn_2 [kW]	i	Mn_2 [Nm]	Pn_2 [kW]	i	Mn_2 [Nm]	Pn_2 [kW]	i	Mn_2 [Nm]	Pn_2 [kW]
6,3	2000	317	-	-	-	-	6,32	24637	816	6,42	36750	1199	-	-	-
	1450	230	-	-	-	-	6,32	25140	604	6,42	37500	887	-	-	-
	1000	159	-	-	-	-	6,32	25769	427	6,42	38438	627	-	-	-
	700	111	-	-	-	-	6,32	26271	305	6,42	39188	447	-	-	-
8,0	2000	250	-	-	-	-	8,08	24931	646	7,92	40964	1083	-	-	-
	1450	181	-	-	-	-	8,08	25440	478	7,92	41800	801	-	-	-
	1000	125	-	-	-	-	8,08	26076	338	7,92	42845	566	-	-	-
	700	88	-	-	-	-	8,08	26585	241	7,92	43681	404	-	-	-
10,0	2000	200	9,68	9,65	15876	343	10,2	29841	613	9,66	42630	924	9,70	62945	1359
	1450	145	9,68	9,65	16200	254	10,2	30450	453	9,66	43500	684	9,70	64230	1005
	1000	100	9,68	9,65	16605	180	10,2	31211	320	9,66	44588	483	9,70	65836	711
	700	70	9,68	9,65	16929	128	10,2	31820	229	9,66	45458	345	9,70	67120	507
12,5	2000	160	12,5	12,5	15680	263	13,2	29665	471	12,6	43316	720	12,7	63514	1047
	1450	116	12,5	12,5	16000	194	13,2	30270	349	12,6	44200	533	12,7	64810	775
	1000	80	12,5	12,5	16400	137	13,2	31027	247	12,6	45305	377	12,7	66430	548
	700	56	12,5	12,5	16720	98	13,2	31632	176	12,6	46189	269	12,7	67726	391
16,0	2000	125	16,9	16,9	14818	184	16,8	32389	404	16,5	44198	561	17,0	62700	772
	1450	91	16,9	16,9	15120	136	16,8	33050	299	16,5	45100	415	17,0	63980	571
	1000	63	16,9	16,9	15498	96	16,8	33876	211	16,5	46228	293	17,0	65580	404
	700	44	16,9	16,9	15800	69	16,8	34537	151	16,5	47130	209	17,0	66859	288
20,0	2000	100	19,7	19,5	14671	156	20,0	32428	339	20,7	42630	431	21,2	65797	650
	1450	73	19,7	19,5	14970	115	20,0	33090	251	20,7	43500	319	21,2	67140	481
	1000	50	19,7	19,5	15344	82	20,0	33917	177	20,7	44588	226	21,2	68819	340
	700	35	19,7	19,5	15644	58	20,0	34579	127	20,7	45458	161	21,2	70161	243
25,0	2000	80	23,8	23,5	13465	118	24,9	27558	231	25,1	38808	324	24,7	58281	494
	1450	58	23,8	23,5	13740	88	24,9	28120	171	25,1	39600	240	24,7	59470	366
	1000	40	23,8	23,5	14084	62	24,9	28823	121	25,1	40590	169	24,7	60957	258
	700	28	23,8	23,5	14358	44	24,9	29385	86	25,1	41382	121	24,7	62146	184



Normal Dizayn Ölçü Tabloları / Normal Design Dimension Tables

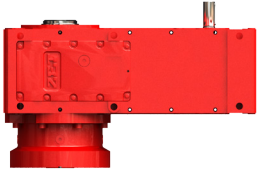


Gövde Size	a	A	A/2	A ₁	b	B	c	Ød ₀	Ød ₁	d ₂	Ød ₃	ØD _{max} (H7)	≥ 12		< 12		E _{max}	F	G
													Ød	e	Ød	e			
140	240	212	106	427	16	168	109,75	121	34	M32x1,5	170	55	28 (j6)	60	32 (k6)	80	118	8xM16-↓30	1
160	285	252	126	507	18	220	139	121	34	M32x1,5	170	60	38 (k6)	80	48 (k6)	110	135	12xM16-↓30	1
180	305	252	126	527	20	220	139	136	34	M32x1,5	200	70	38 (k6)	80	48 (k6)	110	135	8xM20-↓40	1
200	360	320	160	635	22	255	163	136	43	M42x4,5	220	80	48 (k6)	110	55 (m6)	110	160	12xM20-↓40	1
225	385	320	160	660	25	255	163	166	43	M42x4,5	250	90	48 (k6)	110	55 (m6)	110	160	12xM24-↓40	1
280	480	396	198	821	32	330	208	256	43	M42x4,5	352	120	60 (m6)	140	70 (m6)	140	190	12xM30-↓65	1
320	570	510	255	1005	36	406	254	296	72	70	402	140	75 (m6)	140	100 (m6)	210	220	12xM30-↓75	1
360	610	510	255	1045	40	421	263,5	336	72	70	412	160	75 (m6)	140	75 (m6)	140	205	16xM30-↓75	1

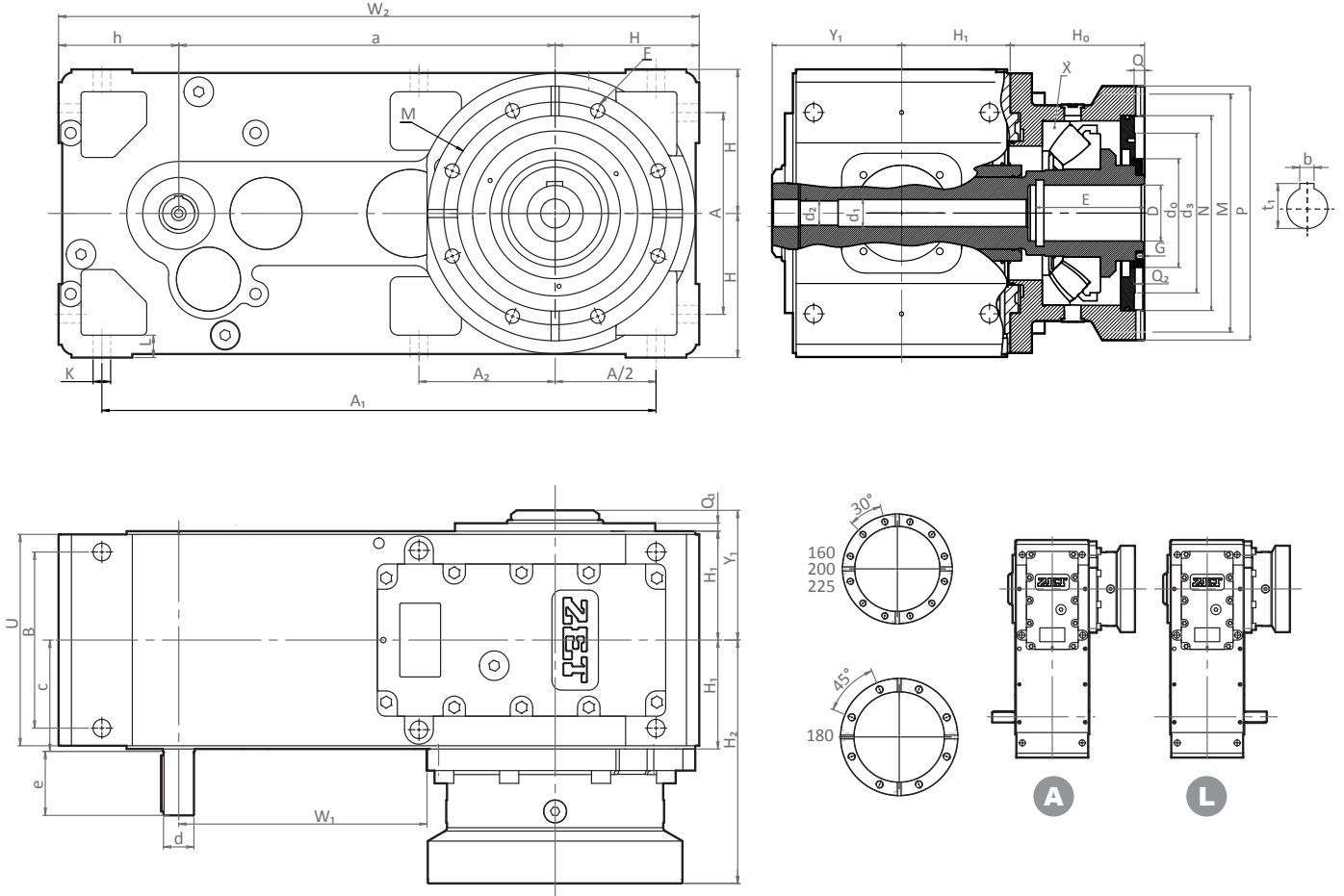
Gövde Size	h (h10)	H (h10)	H ₀	H ₁	H ₂	ØK	L	ØM	ØN (H7)	ØP	Q (0,+0,5)	Q ₁	Q ₂	U	W ₁	W ₂	t ₁	Y ₁	X	C dyn (kN)	Ağırlık Weight [kg]	
140	125	150	155	106,5	261,5	18	23	243	212	275	11	4	10	205	102,5	515	59,3	128,5	29418	90x190	815	168
160	150	180	155	136	291	22	28	243	212	275	11	5	10	264	147	615	64,4	154	29420	100x210	980	257
180	150	180	168	136	304	22	28	278	244	318	13	10	12	264	145	635	74,9	162	29422	110x230	1180	301
200	180	225	187	160	347	27	34	318	279	358	16	6	15	311	180	765	85,4	184	29426	130x270	1560	460
225	180	225	200	160	360	27	34	350	310	400	15	6	14	311	185	790	95,4	184	29430	150x300	1860	537
280	225	280	257	205	462	33	42	435	390	500	14	22	12	400	228	985	127,4	262	29438	190x380	2850	1068
320	280	355	290	251	541	39	52	535	456	595	13	20	12	490	270	1205	148,4	301	29448	240x440	3400	1853
360	280	355	290	260,5	550,5	39	52	535	482	595	13	20	12	505	310	1245	169,4	315,5	29452	260x480	4050	2028

Montaj Pozisyonları ve Yağlama Miktarı [l] / Mounting Position and Lubrication [l]

Gövde Büyüklüğü Size	M3	M4	M5	M6
2140				
2160				
2180				
2200				
2225				
2280				
2320				
2360				



Uzun Dizayn Ölçü Tabloları / Long Design Dimension Tables

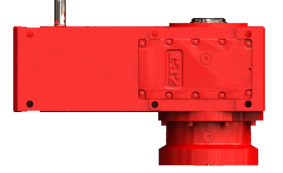


Gövde Size	a	A	A/2	A ₁	A ₂	b	B	c	Ød ₀	Ød ₁	d ₂	Ød ₃	ØD _{max} (H7)	≥ 12		< 12		E _{max}	F	G
														Ød	e	Ød	e			
160	424	252	126	646	150	18	220	139	121	34	M32x1,5	170	60	38 (k6)	80	48 (k6)	110	135	12xM16-↓30	1
180	444	252	126	666	170	20	220	139	136	34	M32x1,5	200	70	38 (k6)	80	48 (k6)	110	135	8xM20-↓40	1
200	544	320	160	819	198	22	255	163	136	43	M42x4,5	220	80	48 (k6)	110	55 (m6)	110	160	12xM20-↓40	1
225	569	320	160	844	223	25	255	163	166	43	M42x4,5	250	90	48 (k6)	110	55 (m6)	110	160	12xM24-↓40	1

Gövde Size	h (h10)	H (h10)	H ₀	H ₁	H ₂	ØK	L	ØM	ØN (H7)	ØP	Q (0,+0,5)	Q ₁	Q ₂	U	W ₁	W ₂	t ₁	Y ₁	X	C dyn (kN)	Ağırlık Weight [kg]	
160	150	180	155	136	291	22	28	243	212	275	11	5	10	264	286	754	64,4	154	29420	100x210	980	288
180	150	180	168	136	304	22	28	278	244	318	13	10	12	264	284	774	74,9	162	29422	110x230	1180	332
200	180	225	187	160	347	27	34	318	279	358	16	6	15	311	364	949	85,4	184	29426	130x270	1560	512
225	180	225	200	160	360	27	34	350	310	400	15	6	14	311	369	974	95,4	184	29430	150x300	1860	591

Montaj Pozisyonları ve Yağlama Miktarı [l] / Mounting Position and Lubrication [l]

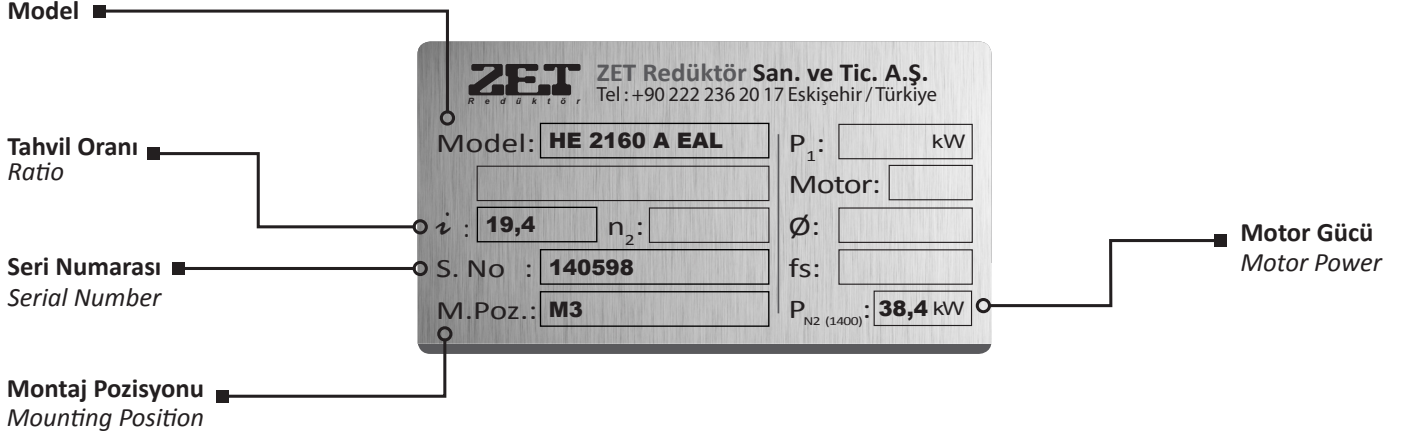
Gövde Büyüklüğü Size	M3	M4	M5	M6
2160				
2180	18	18	30	33
2200	v19	19	30	34
2225	32	32	54	60
225	34	34	56	62



Etiket Bilgisi / Nameplate Information

HE - KH Serisi Redüktörler

HE - KH Series Gearboxes

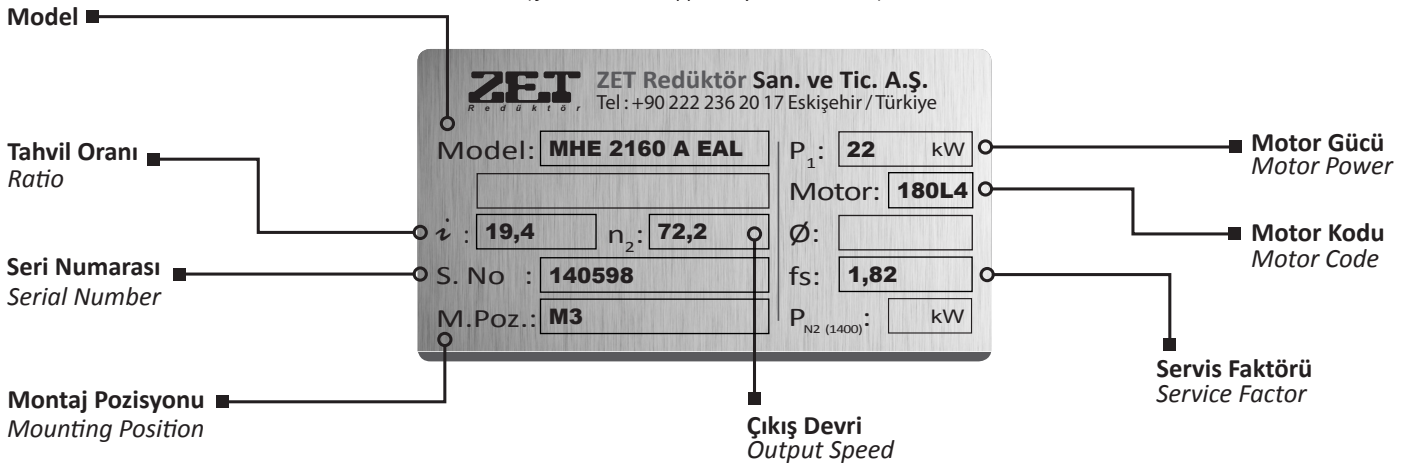


MHE - MKH Serisi Redüktörler

(Motor ZET Redüktör tarafından montaj yapılıyor ise)

MHE - MKH Series Gearboxes

(If the motor is supplied by ZET Redüktör)

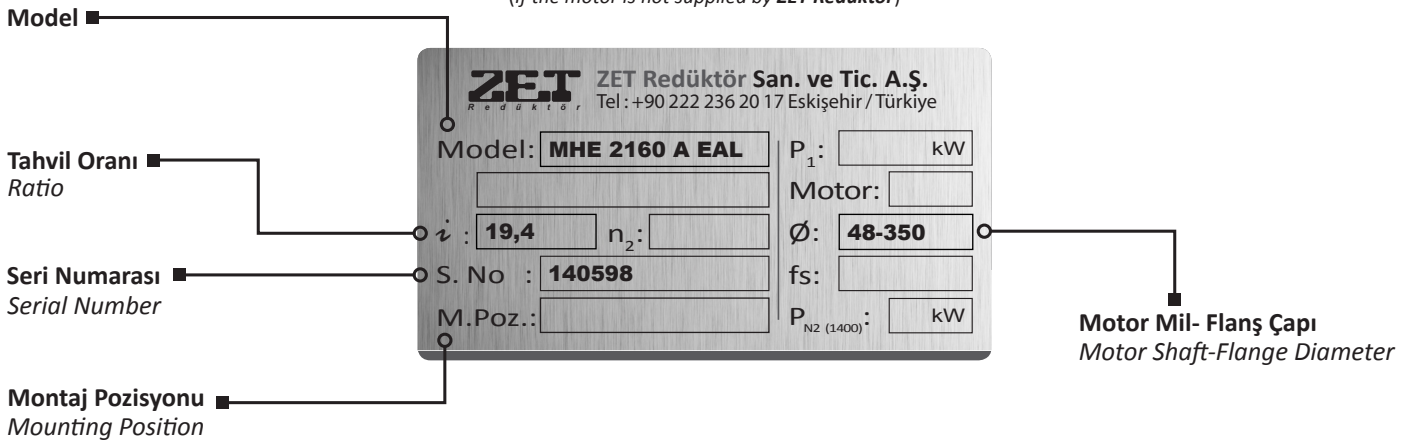


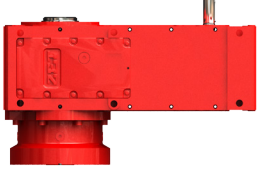
MHE - MKH Serisi Redüktörler

(Motor ZET Redüktör tarafından montaj yapılmayacak ise)

MHE - MKH Series Gearboxes

(If the motor is not supplied by ZET Redüktör)

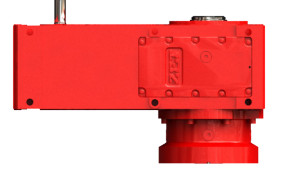




Redüktör İstek Formu / Gearbox Inquiry Form

- » **Firma Adı / Company Name** : _____
- » **Adres / Address** : _____
- » **İlgili Kişi / Person In Charge** : _____
- » **Telefon / Phone Numbers** : _____
- » **Faks / Fax** : _____
- » **E - Posta / E - Mail** : _____
- » **Web Sitesi / Web Site Address** : _____
- » **Redüktör Tipi / Gearbox Type**
- **Paralel Milli Helisel Dişli Redüktör / Parallel Shaft Gearboxes** :
 - **Konik Helisel Dişli Redüktör / Bevel Helical Gearboxes** :
 - **Koaksiyel Redüktör / Coaxial Gearboxes** :
 - **Sonsuz Vidalı Redüktör / Worm Gearboxes** :
- » **Giriş Gücü / Input Power** : kW
- » **Giriş Devri / Input Speed** : d/d / rpm
- » **Tahvil Oranı / Ratio** :
- » **Ortam Sıcaklığı / Ambient Temperature** : °C
- » **Servis Faktörü Parametreleri / Service Factor Parameters**
- **Uygulama / Application** :
 - **Bir Saatteki Dur-Kalk Sayısı / Frequency of Starting** : dur-kalk/saat - Start/hour
 - **Toplam Öngörülen Çalışma Ömrü / Required Lifetime** : saat / Hours
- » **Montaj Pozisyonu / Mounting Positions**

M3	M4	M5	M6



■ Redüktör İstek Formu / Gearbox Inquiry Form

» Radyal ve Eksenel Yükler / Radial and Axial Loads On Shafts

- Giriş Milinde / Input Shaft : Radyal Yük / Radial Load : N Eksenel Yük / Axial Load : N
- Çıkış Milinde / Output Shaft : Radyal Yük / Radial Load : N Eksenel Yük / Axial Load : N

» Giriş Opsiyonu / Input Configuration

- Dolu Milli / Solid Input Shaft :
- Motor Akuple Bağlantılı / Directly Fitted with Motors :

» Çıkış Opsiyonu / Output Configuration

- Dolu Çıkış Mili Tek Yönlü / Solid Output Shafts :
- Dolu Çıkış Mili Çift Yönlü / Double Output Shaft :
- Kovan Çıkış Mili / Hollow Shaft :
- Sıkma Bilezikli Çıkış Mili / Hollow Shaft with Shrink Disk :

» Aksesuarlar / Accessories

- Çıkış Flanşı / Output Flange :
- Tork Kolu Bağlantısı / Shaft Mounting Arrangement :
- Sabit Ayak / Fixed Foot :
- Yağ Isıtıcı / Air-Oil Heat Changer :
- Soğutma Sistemi / Cooling :
 - Fanlı Soğutma / Fan Cooling :
 - Serpantinli Soğutma / Cooling Coil with Water :
 - Eşanjörlü Soğutma / Water-Oil Heat Exchanger :
 - Radyatörlü Soğutma / Air-Oil Heat Exchanger :
- Geri Dönüş Kilidi / Backstop Device :

» Kullanım Bilgileri / Quantity

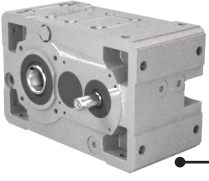
- Yıllık Toplam Kullanım Miktarı / Annual Requirements :
- Bir Partide İstenen Miktar / Quantity Per Delivery :

» İstenen Teslim Süresi / Required Delivery Time :

Lütfen istediğiniz ürünün özelliklerine bağlı olarak Redüktör İstek Formunu doldurarak bize ulaştırınız. Satış ekibimiz en kısa sürede sizinle iletişim kurmaktan memnuniyet duyacaktır.

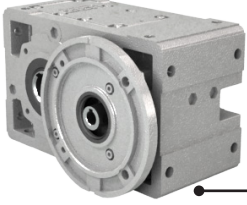
Değerli ilginize teşekkür ederiz.

Please, send us the form after filling it in according to the features of the product you order. Our sales team would be glad to reach you as soon as you place your order. We are grateful to your appreciation / interest /cooperation. Thanks for your kind interest.



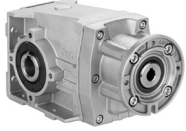
**PARALEL MİLLİ
REDÜKTÖR**
PARALLEL SHAFT
GEARBOXES

Gövde Büyüklüğü Size	063	080	100	125	140	160	180	200	225	280	320	360
Nominal Çıkış Momenti Rated Output Torque	300 Nm	650 Nm	1400 Nm	2750 Nm	4200 Nm	6000 Nm	7500 Nm	12000 Nm	18000 Nm	30000 Nm	45000 Nm	70000 Nm



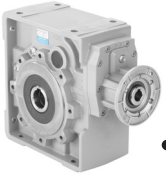
**PARALEL MİLLİ
MOTORLU REDÜKTÖR**
PARALLEL SHAFT
GEARBOXES WITH MOTOR

Gövde Büyüklüğü Size	063	080	100	125	140	160	180	200	225	280	320	360
Nominal Çıkış Momenti Rated Output Torque	300 Nm	650 Nm	1400 Nm	2750 Nm	4200 Nm	6000 Nm	7500 Nm	12000 Nm	18000 Nm	30000 Nm	45000 Nm	70000 Nm



**KONİK HELİSEL
DİŞLİ REDÜKTÖR**
BEVEL HELICAL
GEARBOXES

Gövde Büyüklüğü Size	X22S	X32S	X33S	X42A	X43A	X52A	X53A	X62A	X63A
Nominal Çıkış Momenti Rated Output Torque	50 Nm	90 Nm	100 Nm	150 Nm	160 Nm	250 Nm	250 Nm	410 Nm	410 Nm



**KONİK HELİSEL
DİŞLİ REDÜKTÖR**
BEVEL HELICAL
GEARBOXES

Gövde Büyüklüğü Size	113C	114C	133C	134C	X93C	X94C	X103C	X104C	X113C	X114C
Nominal Çıkış Momenti Rated Output Torque	675 Nm	675 Nm	1000 Nm	1000 Nm	1600 Nm	1600 Nm	3000 Nm	3000 Nm	4600 Nm	4600 Nm



**SONSUZ VİDALI
REDÜKTÖR**
WORM
GEARBOXES

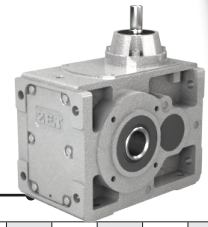
Gövde Büyüklüğü Size	030	045	050	063	63A	085	110
Nominal Çıkış Momenti Rated Output Torque	21 Nm	41 Nm	72 Nm	147 Nm	191 Nm	347 Nm	651 Nm



**SONSUZ VİDALI
REDÜKTÖR**
WORM
GEARBOXES

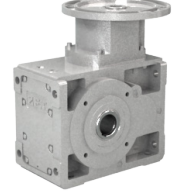
Gövde Büyüklüğü Size	Q30	Q45	Q50	Q63	Q75	Q85	Q11	Q13
Nominal Çıkış Momenti Rated Output Torque	21 Nm	41 Nm	72 Nm	147 Nm	270 Nm	347 Nm	651 Nm	1050 Nm

**KONİK HELİSEL DİŞLİ
REDÜKTÖR**
BEVEL HELICAL - RIGHTANGEL
GEARBOXES



Gövde Büyüklüğü Size	063	080	100	125	140	160	180	200	225	280	320	360
Nominal Çıkış Momenti Rated Output Torque	300 Nm	650 Nm	1400 Nm	2750 Nm	4200 Nm	6000 Nm	7500 Nm	12000 Nm	18000 Nm	30000 Nm	45000 Nm	70000 Nm

**KONİK HELİSEL DİŞLİ
MOTORLU REDÜKTÖR**
BEVEL HELICAL - RIGHTANGEL
GEARBOXES WITH MOTOR



Gövde Büyüklüğü Size	063	080	100	125	140	160	180	200	225	280	320	360
Nominal Çıkış Momenti Rated Output Torque	300 Nm	650 Nm	1400 Nm	2750 Nm	4200 Nm	6000 Nm	7500 Nm	12000 Nm	18000 Nm	30000 Nm	45000 Nm	70000 Nm

**KOAKSİYEL
REDÜKTÖR**
COAXIAL
GEARBOXES



Gövde Büyüklüğü Size	202A	302A	402A	403A	452A	502A	503A	602A	603A
Nominal Çıkış Momenti Rated Output Torque	70 Nm	120 Nm	160 Nm	160 Nm	300 Nm	350 Nm	350 Nm	520 Nm	520 Nm

**KOAKSİYEL
REDÜKTÖR**
COAXIAL
GEARBOXES



Gövde Büyüklüğü Size	702C	703C	802C	803C	852C	853C	902C	903C	1002C	1003C	1102C	1103C
Nominal Çıkış Momenti Rated Output Torque	675 Nm	675 Nm	900 Nm	900 Nm	1600 Nm	1800 Nm	2100 Nm	2100 Nm	3000 Nm	3000 Nm	4600 Nm	4600 Nm

**ŞAFT MONTAJLI
REDÜKTÖR**
SHAFT MOUNTED
GEARBOXES



Gövde Büyüklüğü Size	FC62	FC63	FC72	FC73	FC82	FC83
Nominal Çıkış Momenti Rated Output Torque	675 Nm	675 Nm	900 Nm	900 Nm	2100 Nm	2100 Nm

ZET

R e d ü k t ö r

ZET Redüktör Sanayi ve Ticaret A.Ş.



İSTANBUL MERKEZ OFİS / HEAD OFFICE

Uzunçayır Caddesi No: 43
D Blok No:3-4
34722 - Hasanpaşa
İstanbul - Türkiye

Tel : +90-216-327 7254 (2L pbx)
: +90-216-326 0679
Fax : +90-216-326 0078

ESKİŞEHİR FABRİKA / FACTORY

Organize Sanayi Bölgesi
14. Cadde No: 17
26110 - OSB
Eskişehir -Türkiye

Tel : +90-222-236 2017 (4L pbx)
Fax : +90-222-236 2035

info@zetreduktor.com
www.zetreduktor.com