



## SDS / SDS-V ÇİFT EMİŞLİ POMPALAR



### Basılabilen Sıvılar

İçinde katı parçacıklar ve elyaf bulunmayan, temiz veya çok hafif kirli, düşük viskoziteli sıvılar.

### Teknik Bilgiler

Basma Flanşları \_\_\_\_\_ DN 65.....DN 600 mm

Debi \_\_\_\_\_ 6000 m<sup>3</sup>/h' ye kadar

Basma Yüksekliği \_\_\_\_\_ 180 m' ye kadar

Hız \_\_\_\_\_ 2900 d/dak' ya kadar

Çalışma Sıcaklığı \_\_\_\_\_ -10 °C'den +110 °C' ye kadar\*

Gövde Basıncı (Pmaks) \_\_\_\_\_ 16 bar - 25 bar\*

Tasarım Tipi (SDS) \_\_\_\_\_ BB1

(Pmaks: Emme Basıncı + Kapalı Vanadaki Basma Yüksekliği)

(\*) Basılan sıvının cinsine, çalışma sıcaklığı ve basıncına bağlı olarak pompa malzemesi değişir. Ayrıntılı bilgi için firmamıza başvurunuz.

### Tasarım Özellikleri

•İsteğe bağlı olarak yatay veya düşey milli olarak imal edilebilir. Eksenel ayrılabilir gövdeli tek kademeli çift emişli pompalar.

•Emme ve basma flanşları alt gövdede ve aynı eksen üzerindedir. Pompalar yatay düzlemde ikiye ayrılabilir. Bu özellikleri nedeni ile bakım veya tamir için rotor grubunu sökmek gerektiğinde pompayı boru tesisatından ayırmak gerekmez.

### Pompanın İsimlendirilmesi

Pompa Tipi \_\_\_\_\_

Düşey Montaj \_\_\_\_\_

Basma Flanş Çapı (DN-mm) \_\_\_\_\_

Çark Anma Çapı (mm) \_\_\_\_\_

•Emme ve basma flanşları TS EN 1092 - 2 / PN 16' ya veya PN 25' e uygundur (çelik veya paslanmaz çelik gövde malzemeli pompalarda flanşlar TS EN 1092 - 1 / PN 16 veya PN25'e uygundur).

•Bütün çarklar ISO 1940 sınıf 6.3' e uygun dinamik olarak dengelenmektedir.

•Pompa çarkları çift emişlidir. Bu özellik pompanın emme yeteneğini artırır ve eksenel hidrolik kuvvetlerin dengelenmesini sağlar.

•Dönme yönü, standart imalatta motor tarafından bakıldığında saat yönündedir. Bu durumda emme flanş sağ taraftadır. İstenildiği takdirde dönme yönü saat yönünün tersine ayarlanabilir. Bu durumda ise emme flanş sol tarafta olur.

•Yatay montaj halinde standart olarak gres yağlamalı bilyalı rulman kullanılmaktadır. Düşey montaj durumunda ise alt tarafta akışkan yağlamalı kaymalı yatak, üst tarafta ise gres yağlamalı bilyalı rulman kullanılmaktadır.

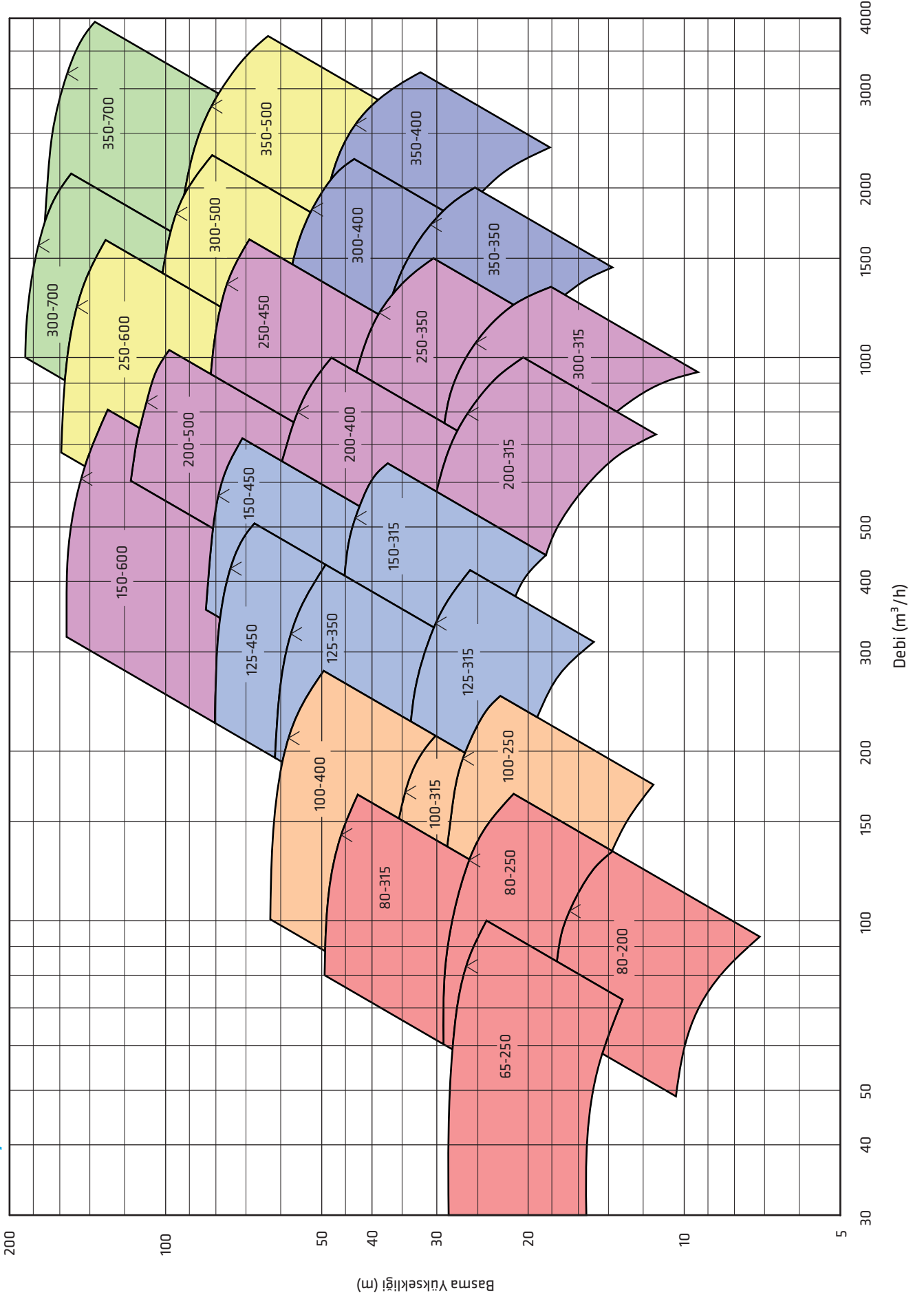
### Mil Sızdırmazlığı

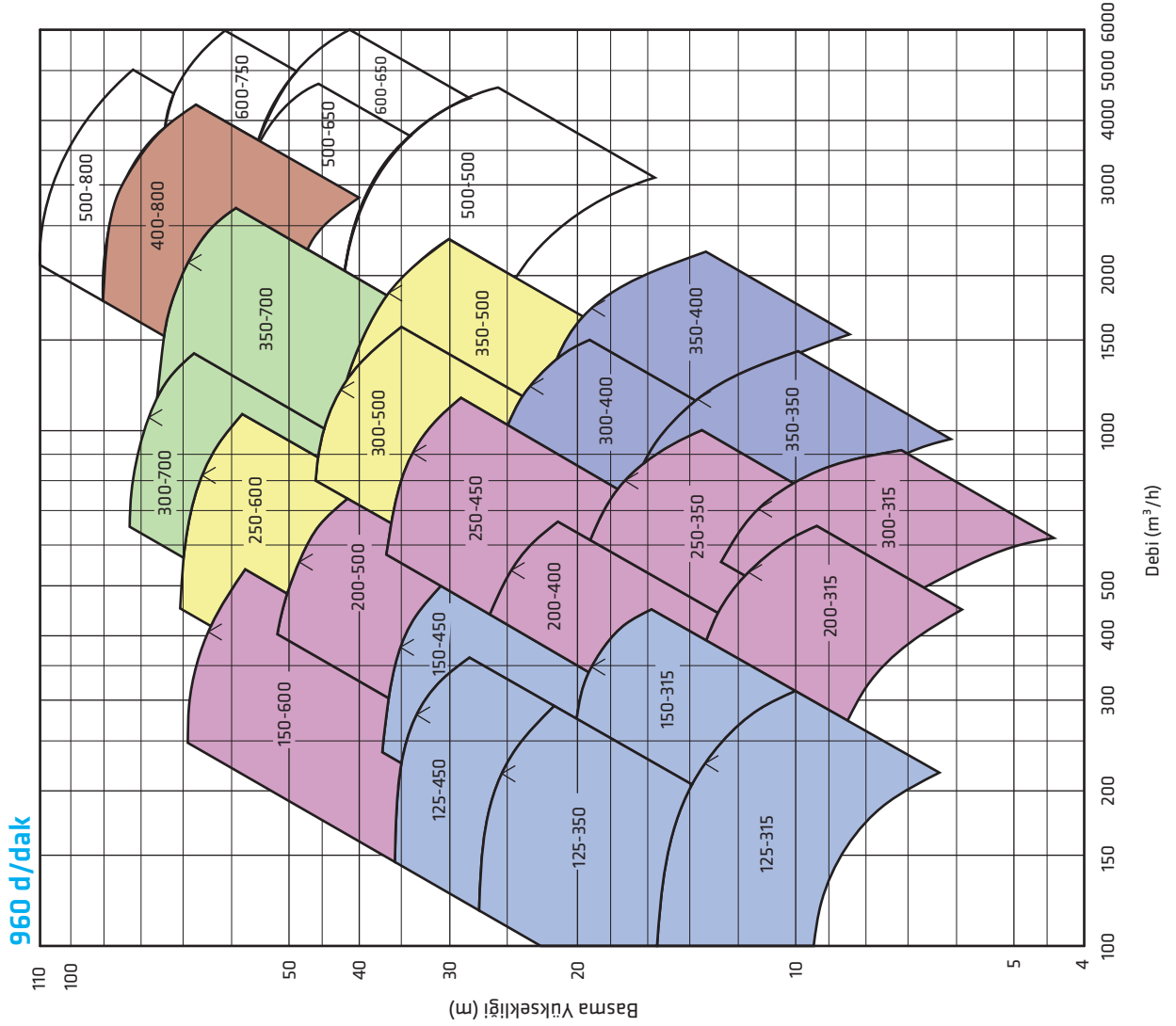
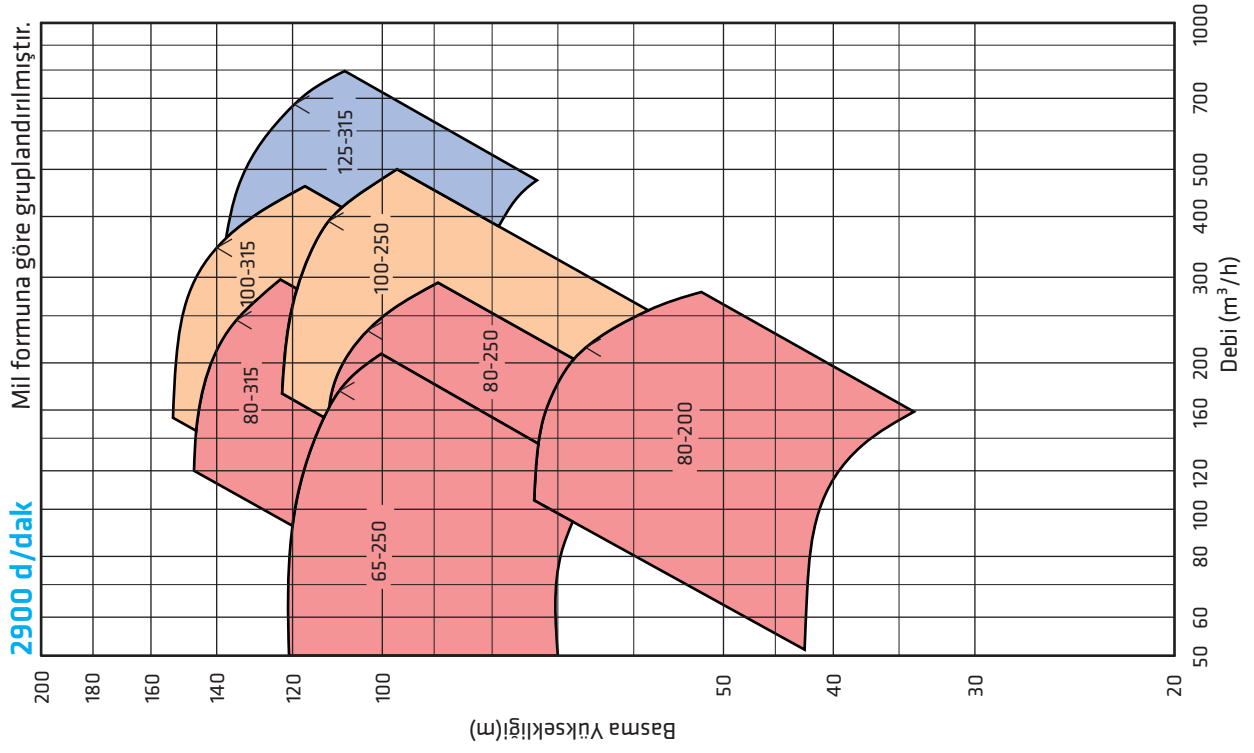
•Basılan sıvının cinsine ve çalışma şartlarına bağlı olarak tekli, çiftli, kartuş tipi mekanik salmastra veya yumuşak salmastra kullanılmaktadır.

## SDS - V 200 - 500

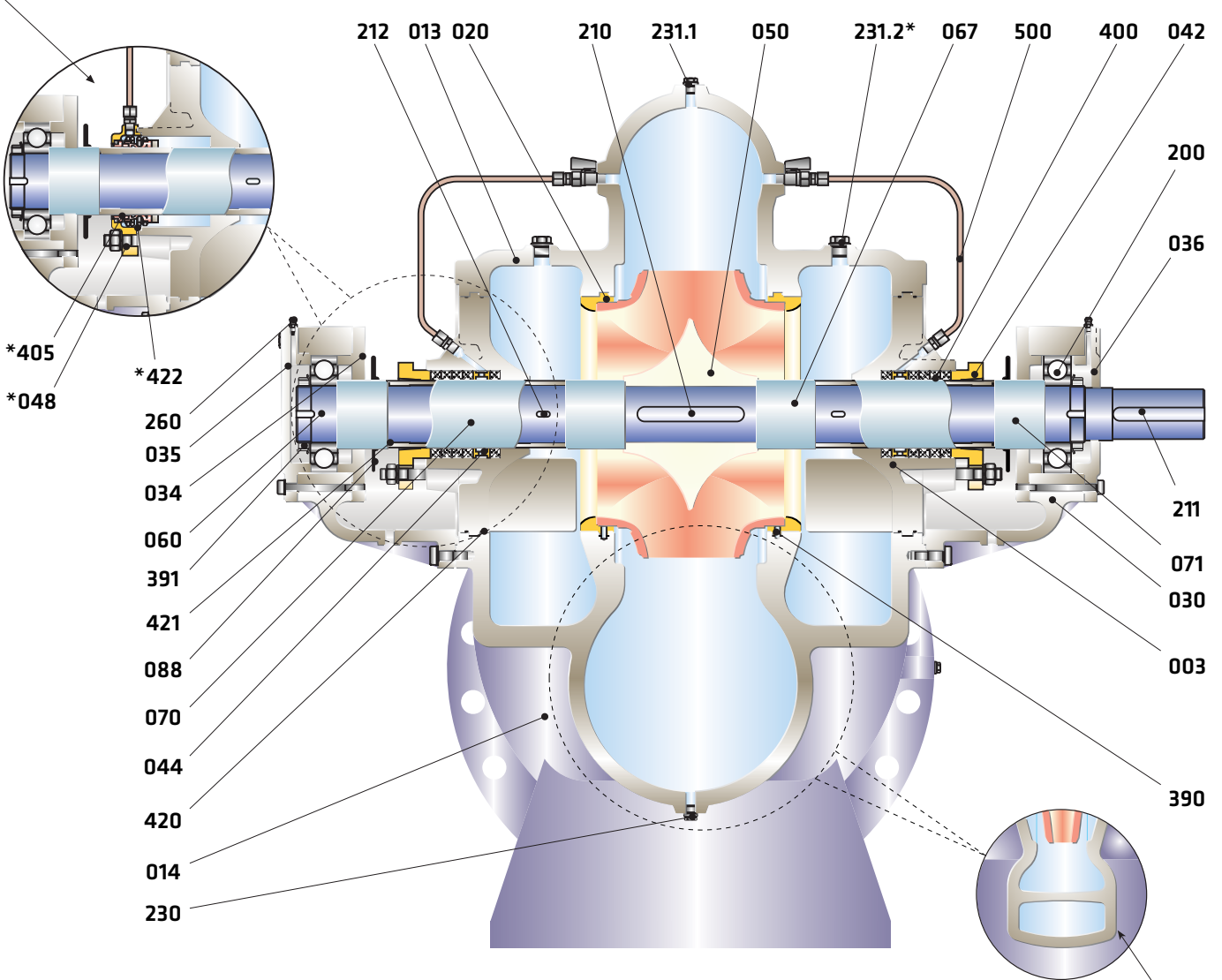
Mil formuna göre gruplandırılmıştır.

1450 d/dak





## \* Mekanik Salmastra Uygulaması



## Parça Listesi

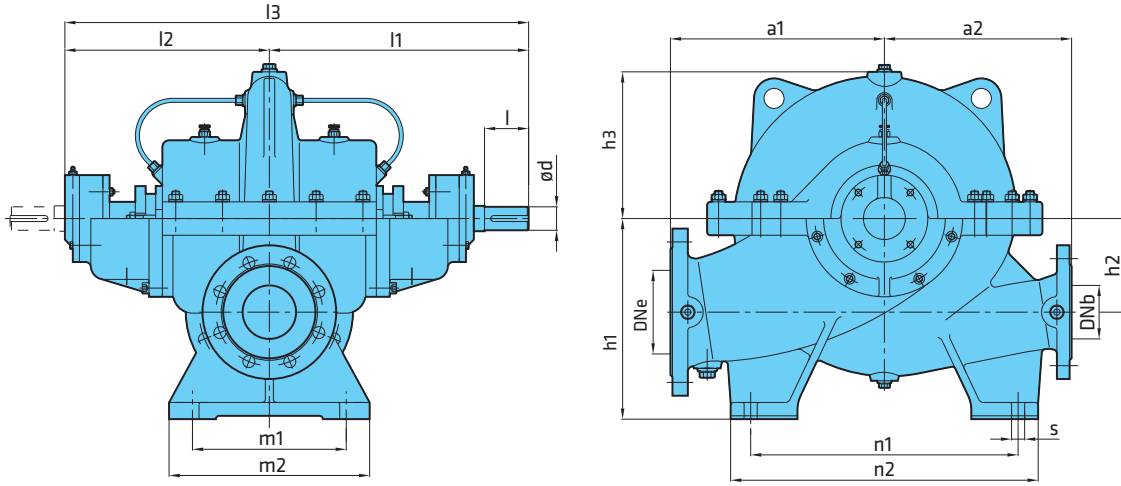
003	Salmastra kutusu	200	Bilyalı rulman
013	Salyangoz gövde (üst taraf)	210	Çark kaması
014	Salyangoz gövde (alt taraf)	211	Kaplin kaması
020	Aşınma bileziği	212	Burç kaması
030	Rulman yatağı	230	Boşaltma tapası
034	Rulman kapağı (iç)	231	Hava alma tapası
035	Rulman kapağı (dış)	*231.2	Hava alma tapası
036	Rulman kapağı (kaplin)	260	Gres memesi
042	Salmastra baskısı (glen)	390	Pim
044	Sulama halkası	391	Sıkma somunu ve sacı
*048	Mekanik salmastra kapağı	400	Yumuşak salmastra
050	Çark	*405	Mekanik salmastra
060	Pompa mili	420	O-ring
067	Ara burç	421	O-ring
070	Mil aşınma burcu	*422	O-ring
071	Mil aşınma burcu	500	Salmastra sulama borusu
088	Su sıçratma disk		

## \*\* Çift Salyangoz Uygulaması

(\*) İsteğe bağlı

(\*\*) Çift salyangoz tasarımı uygulanan pompa tipleri :

SDS 200-500, 250-600,  
300-500, 300-700,  
350-500, 350-700



Pompa Tipleri	Ölçüler (mm)																			Ağırlık (kg)
	PNe	PNb	DNe	DNb	ød	l	l1	l2	l3	a1	a2	h1	h2	h3	n1	n2	m1	m2	s	
65-250	16	16	100	65	35	80	400	310	710	320	280	300	140	200	400	460	230	300	20	165
80-200	16	16	125	80	35	80	400	310	710	320	280	300	140	200	400	460	230	300	20	165
80-250	16	16	125	80	35	80	400	310	710	320	280	300	140	200	400	460	230	300	20	175
80-315	16	16	125	80	35	80	400	310	710	360	300	300	140	260	400	460	230	300	20	197
100-250	16	16	150	100	42	90	450	350	800	360	310	355	170	235	400	480	280	340	20	220
100-315	16	16	150	100	42	90	450	350	800	360	310	355	170	250	400	480	280	340	20	230
100-400	16	16	150	100	42	90	450	350	800	420	370	355	170	300	460	540	280	340	20	290
125-315	16	16	200	125	55	120	555	420	975	420	370	400	200	280	460	540	320	380	22	330
125-350	16	16	200	125	55	120	555	420	975	470	450	400	200	300	540	660	320	380	22	380
125-450	16	16	200	125	55	120	555	420	975	500	450	400	200	350	540	640	320	380	22	410
150-315	16	16	200	150	55	120	555	420	975	470	400	400	200	310	540	640	320	380	22	395
150-450	16	16	200	150	55	120	555	420	975	500	450	400	200	365	540	640	320	380	22	430
150-600	25	25	250	150	65	130	645	500	1145	550	500	560	300	445	540	640	360	420	22	800
200-315	16	16	250	200	65	130	645	500	1145	500	450	500	240	315	540	640	360	420	22	570
200-400	16	16	250	200	65	130	645	500	1145	500	450	500	240	360	540	640	360	420	22	575
200-500	16	16	250	200	65	130	645	500	1145	550	500	560	300	380	620	720	360	420	22	700
250-350	16	16	300	250	65	130	645	500	1145	600	500	600	300	390	620	720	360	420	22	682
250-450	16	16	300	250	65	130	645	500	1145	600	500	600	300	415	620	720	360	420	22	780
250-600	25	25	300	250	80	170	720	540	1260	650	550	600	300	430	620	710	415	485	26	1190
300-315	16	16	350	300	65	130	645	500	1145	600	500	630	300	400	620	700	360	420	22	700
300-400	16	16	400	300	75	140	770	615	1385	700	550	710	350	450	720	800	420	520	26	1125
300-500	16	16	400	300	85	170	755	585	1340	700	750	710	350	425	700	800	420	520	26	1500
300-700	25	25	400	300	100	180	865	675	1540	750	800	710	350	470	720	880	420	520	26	1650
350-350	16	16	400	350	75	140	770	615	1385	700	550	670	350	450	720	800	420	520	26	1100
350-400	16	16	500	350	75	140	770	615	1385	800	600	800	380	500	800	960	500	600	26	1400
350-500	16	16	500	350	80	170	755	585	1340	800	600	800	400	435	740	900	500	600	26	1435
350-700	25	25	500	350	100	180	865	675	1540	850	750	850	450	525	720	880	500	600	26	2000
400-800	16	16	600	400	105	220	1035	810	1845	900	900	880	450	565	950	1120	630	740	26	3400
500-500	16	16	600	500																
500-650	16	16	600	500																
500-800	16	16	600	500																
600-650	16	16	700	600																
600-750	16	16	700	600																

Ayrıntılı bilgi için firmamıza başvurunuz.

Not: Her türlü değişiklik hakkımız saklıdır.

## Malzeme Seçenekleri

PARÇA LİSTESİ	0.6025	0.7040	1.0619	1.4308	1.4309	1.4408	1.4409	1.4500	1.4517	1.4469	1.4317	2.1050.01	2.0975.01	1.4021	1.4301	1.4306	1.4401	1.4404	1.4462	
Salyangoz Gövde(**)	●	○	○	○	○	○	○	○	○	○	○	○	○							
Çark	●	○	○	○	○	○	○	○	○	○	○	○	○							
Mil														●	○	○	○	○	○	○
Rulman Yatağı	●	○																		
Aşınma Bileziği (Gövde)	●	○	○	○	○	○	○	○	○	○	○	○	○							
Mil Aşınma Burcu														●	○	○	○	○	○	○
Mekanik Salmastra (*)	EN 12756 / DIN 24960																			

(\*) Seçenekler : Alıcının isteğine veya çalışma şartlarına bağlı olarak değişik tip ve markalarda mekanik salmastra kullanılabilir.

(\*\*) Gövde basınç sınıfı PN 25 olan pompa tiplerinde standart olarak 0.7040 malzemeli olarak imal edilir.

● Standart imalat  
○ İsteğe bağlı

## Malzeme Eşdeğerleri

TANIM	DIN 17007	EN-DIN	ASTM
Pik Döküm	0.6025	GJL-250 (GG25)	A 48 Class 40-B
Sfero Döküm	0.7040	GJS-400-15 (GGG 40)	A 536 Gr. 60-40-18
Çelik Döküm	1.0619	GP240GH (GS-C 25)	A 216 Gr. WCB
Krom Nikelli Çelik Döküm	1.4308	G-X5 Cr Ni 19-10	A 351/743/744 Gr. CF8
Krom Nikelli Çelik Döküm ( düşük karbon )	1.4309	G-X2 Cr Ni 19-11	A 351/743/744 Gr. CF3
Krom Nikel Molibdenli Çelik Döküm	1.4408	G-X5 Cr Ni Mo 19-11-2	A 351/743/744 Gr. CF8M
Krom Nikel Molibdenli Çelik Döküm ( düşük karbon )	1.4409	G-X2 Cr Ni Mo 19-11-2	A 351/743/744 CF3M
Östenitik Çelik Döküm	1.4500	G-X2 Cr Ni Mo Cu N 25-6-3-3	A 351/743/744 (CN7M)
Östenitik - Ferritik Çelik Döküm ( dupleks )	1.4517	G-X2 Cr Ni Mo Cu N 25-6-3-3	A 890 Gr. 1B (CD4MCuN)
Östenitik - Ferritik Çelik Döküm ( süper dupleks )	1.4469	G-X2 Cr Ni Mo N 26-7-4	A 890 Gr. 5A (CE3MN)
Martenzitik Paslanmaz Çelik Döküm	1.4317	G-X4 Cr Ni 13-4	A 351/743/744 (CA6NM)
Bronz Döküm ( kalaylı )	2.1050.01	G-Cu Sn 10	B 584 C 90700
Bronz Döküm ( nikel alaşımlı )	2.0975.01	G-Cu Al 10 Ni	B 148 C 95800
Kromlu Çelik	1.4021	X20 Cr 13	A 276 Type 420
Krom Nikel Çelik	1.4301	X5 Cr Ni 18-10	A 276 Type 304
Krom Nikel Çelik ( düşük karbon )	1.4306	X2 Cr Ni 19-11	A 276 Type 304L
Krom Nikel Molibdenli Çelik	1.4401	X5 Cr Ni Mo 17-12-2	A 276 Type 316
Krom Nikel Molibdenli Çelik ( düşük karbon )	1.4404	X2 Cr Ni Mo 17-12-2	A 276 Type 316L
Dubleks ( östenitik - ferritik ) Çelik	1.4462	X2 Cr Ni Mo N 22-5-3	A 276 S 31803

## Flanş Ölçüleri

DNe/DNb	Emme & Basma (PN 16)				Emme & Basma (PN 25)			
	Df	k	s	n	Df	k	s	n
65	185	145	19	4	185	145	19	8
80	200	160	19	8	200	160	19	8
100	220	180	19	8	235	190	23	8
125	250	210	19	8	270	220	28	8
150	285	240	23	8	300	250	28	8
200	340	295	23	12	360	310	28	12
250	405	355	28	12	425	370	31	12
300	460	410	28	12	485	430	31	16
350	520	470	28	16	555	490	34	16
400	580	525	31	16	620	550	37	16
500	715	650	34	20	730	660	37	20
600	840	770	37	20	845	770	41	20
700	910	840	37	24	960	875	41	24

“ n “ delik sayısı