

## BURGULU KANALİZASYON POMPALARI

### POMPA ÖZELLİKLERİ:

- Arşimed prensibine dayalı olarak dizayn edilen dişli kutu tahrikli, düşük devirli, düşük monometrik yükseklikli ve büyük debili kanalizasyon pompalarıdır.
- Genel olarak belli bir kottaki sıvıyı başka bir kota yükseltirler.
- Burgulu pompalar 1,2 ve 3 kanatlı olarak imal edilirler. Pompaların yerleştirme (çalışma) açısı 30°, 35° ve 38° arasında değişmektedir.
- Burgunun dış çapı özel torna tezgahında torna edilmektedir.
- Burgunun devri, kayış - kasnak ve bir dişli ünitesi ile elde edilir.

### MALZEME ÖZELLİKLERİ:

- Burgu gövdesi ve kanatlar : St34 kaynak kontrüksiyon
- Mil : Paslanmaz çelik
- Alt yatak : Gres yağlamalı bronz
- Boya : Epoxy Coal Tar
- Alt yatak isteğe bağlı rulmanlı yatak yapılabilir.

### KULLANIM ALANLARI:

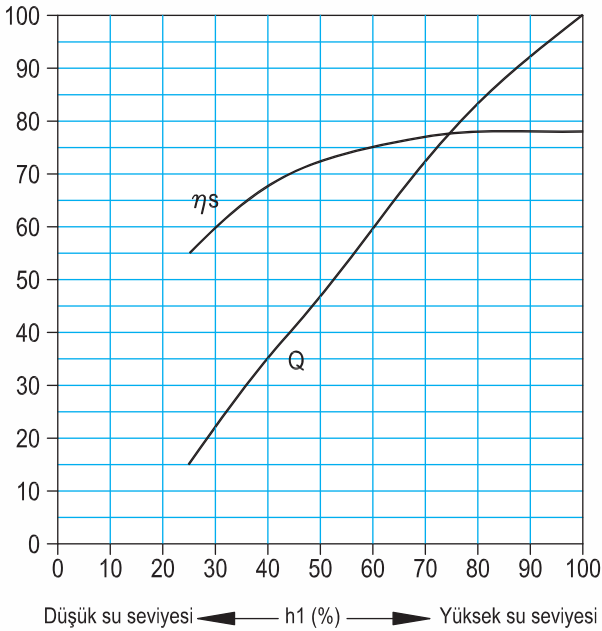
- Drenaj sularının basılmasında,
- Kanalizasyon sıvılarının pompalanmasında,
- Arıtma tesislerinde
- Kısa mesafede fazla miktarda su ve tortulu akışkanları taşımada.



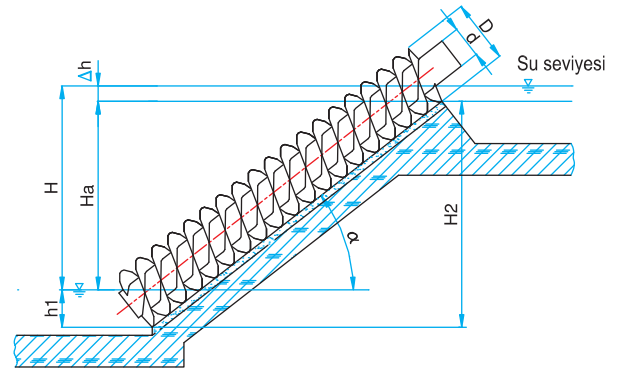
### KARAKTERİSTİK DEĞERLER

Debi (Lt/sn)	200 - 1700
Manometrik Yükseklik (m SS)	3 - 10
Tüp Çapı (mm)	400 - 2300

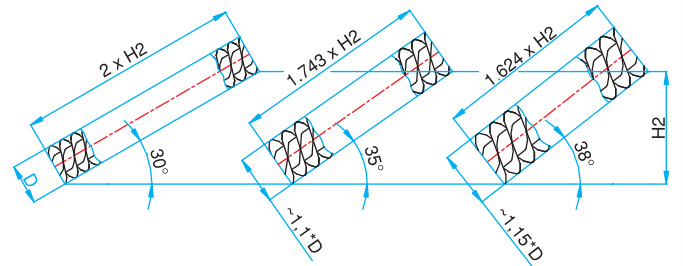
### DEBİ ve VERİMİN BASMA YÜKSEKLİĞİNE GÖRE DEĞİŞİMİ



- Sabit devirdeki performans eğrisidir.
- Debi ve h1 su seviyesi, standart su seviyesine ulaştığında 100 % olarak gösterilir.
- Verim mutlaka değer olarak gösterilmiştir.



$$h1 = \left( \frac{D + d}{2} \right) \cos \alpha$$



Pompanın Debi, Manometrik yüksekliği ve devri Sabit olduğu kabulü ile farklı eğim açılarında pompa boyutlarındaki ölçü değişimi.