



## PM ENDÜSTRİYEL MANİPÜLATÖRLERİ



### Ergonomik, Güvenli ve Etkatif Taşıma

PM Endüstriyel Manipulatörleri, herhangi bir ürünü ergonomik, emniyetli ve etkili taşıma olanağı sağlar. Sıkıştırılmış hava ile 5 ila 900 kilogram arasında değişen her türlü ürünü taşıyabiliyoruz.

PM, üretim hatları, paketleme, üretim vb. süreçler için farklı türdeki yükleri taşıma ihtiyacının en iyi çözümüdür.

Yükleri mükemmel bir şekilde dengeleyerek, kavrama ve taşıma işlemini herhangi bir yönden neredeyse ağırlıksız olarak taşımayı sağlar. Operatör azami güvenlikte ve ergonomik koşullarda zahmetsizce çalışabilir.

 Pm Industrial Manipulators bir Erha Mühendislik markasıdır.

# Supporter



## SUPPORTER İKİ KABLOLU PNÖMATİK MANİPÜLATÖR

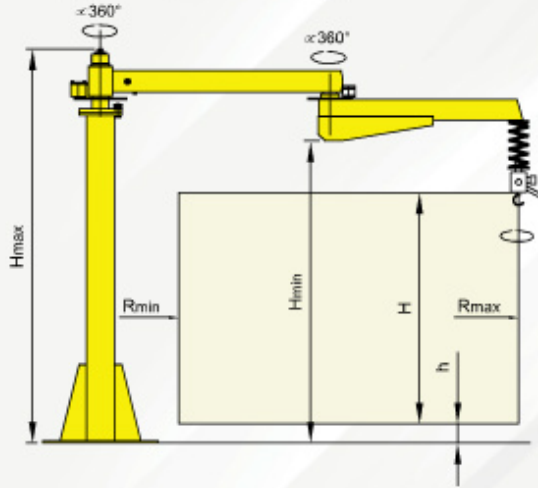
Operatör merkezli yükleri dengede minimum efor ile en hızlı şekilde çalışma alanı içinde güvenli bir şekilde taşır. Yükün dengesi iki çelik kablunun balans ünitesine bağlanması ile sağlanmaktadır. Manipulatörler kancalı olarak imal edildiği gibi isteğe göre dizayn edilen özel tutucular ile de imal edilebilmektedir. İki koldan oluşan manipulatörün kol dönme eksenlerinde toplam iki adet fren vardır.

Max taşıma kapasitesi : 50 kg  
 Max yarıçap : 3000 mm  
 Dikey hareket : 1600 mm  
 Hava tüketimi : Max. 15 NI bir çalışma periyodu  
 Max. dikey taşıma hızı : 0,5 metre/saniye

### Manipulatörün kullanma alanları

Otomotiv, Gıda, Kimya, Yapı Elektrik, Döküm, Ambalaj, Ahşap, Mekanik, Tekstil, Vitrifiye, Metal, Beyaz Eşya, Tütün, Kauçuk, Lastik

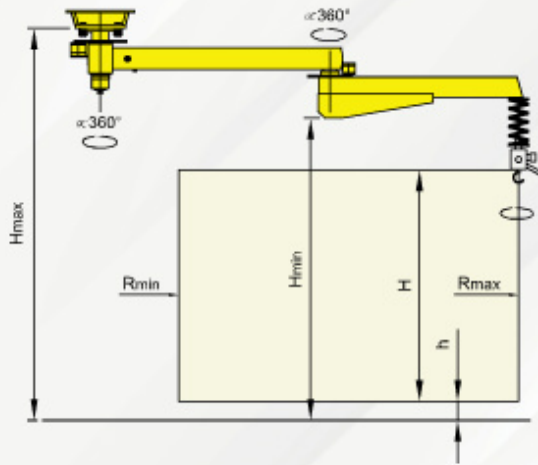
## Supporter yerde montaj-SY



Taşıma Kapasitesi/kg		50	45	35
Max. Radyüs/mm	Rmax	2240	2500	3000
Min. Radyüs/mm	Rmin	160	190	200
Dikey Hareket/mm	H	1400	1400	1400
Min. Taşıma Yüksekliği/mm	*h	200	200	200
Max. Manipülatör Yüksekliği/mm	*Hmax	2600	2600	2600
Min. Manipülatör Yüksekliği/mm	*Hmin	2100	2100	2100

\* İşaretili ölçüler isteğe göre değişebilir.

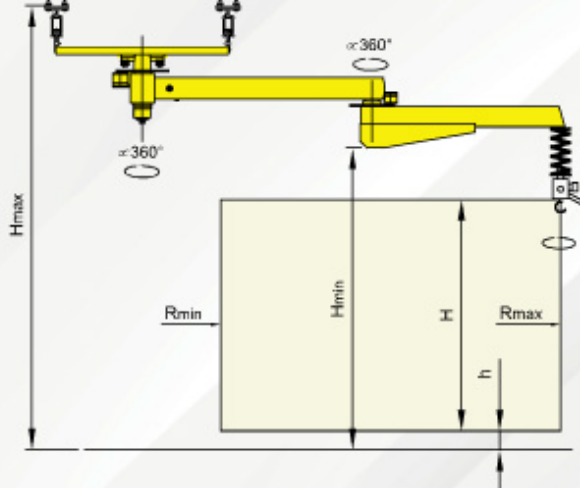
## Supporter tavanda montaj-ST



Taşıma Kapasitesi/kg		50	45	35
Max. Radyüs/mm	Rmax	2240	2500	3000
Min. Radyüs/mm	Rmin	160	190	200
Dikey Hareket/mm	H	1400	1400	1400
Min. Taşıma Yüksekliği/mm	*h	200	200	200
Max. Manipülatör Yüksekliği/mm	*Hmax	2600	2600	2600
Min. Manipülatör Yüksekliği/mm	*Hmin	2100	2100	2100

\* İşaretili ölçüler isteğe göre değişebilir.

## Supporter tavanda arabalı-STA



Taşıma Kapasitesi/kg		50	45	35
Max. Radyüs/mm	Rmax	2240	2500	3000
Min. Radyüs/mm	Rmin	160	190	200
Dikey Hareket/mm	H	1400	1400	1400
Min. Taşıma Yüksekliği/mm	*h	200	200	200
Max. Manipülatör Yüksekliği/mm	*Hmax	2800	2800	2800
Min. Manipülatör Yüksekliği/mm	*Hmin	2100	2100	2100

\* İşaretili ölçüler isteğe göre değişebilir.

Kuru, filtre edilmiş (40µm) ve yağsız min. 0.7/0.8 MPa hava ile çalışır.

# Transporter



## TRANSPORTER İKİ KABLOLU PNÖMATİK MANİPÜLATÖR

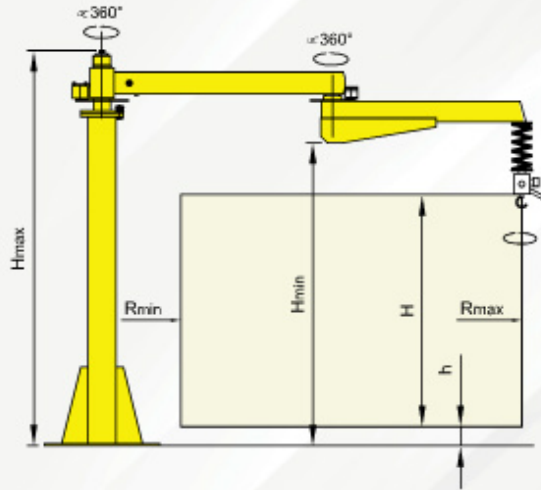
Operatör merkezli yükleri dengede minimum efor ile en hızlı şekilde çalışma alanı içinde güvenli bir şekilde taşır. Yükün dengesi iki çelik kablunun balans ünitesine bağlanması ile sağlanmaktadır. Manipulatörler kancalı olarak imal edildiği gibi isteğe göre dizayn edilen özel tutucular ile de imal edilebilmektedir. İki koldan oluşan manipulatörün kol dönme eksenlerinde toplam iki adet fren vardır.

Max taşıma kapasitesi	: 120 kg
Max yarıçap	: 4500 mm
Dikey hareket	: 1800 mm
Hava tüketimi	: Max. 40 NI bir çalışma periyodu
Max. dikey taşıma hızı	: 0,5 metre/saniye

### Manipulatörün kullanma alanları

Otomotiv, Gıda, Kimya, Yapı Elektrik, Döküm, Ambalaj, Ahşap, Mekanik, Tekstil, Vitrifiye, Metal, Beyaz Eşya, Tütün, Kauçuk, Lastik

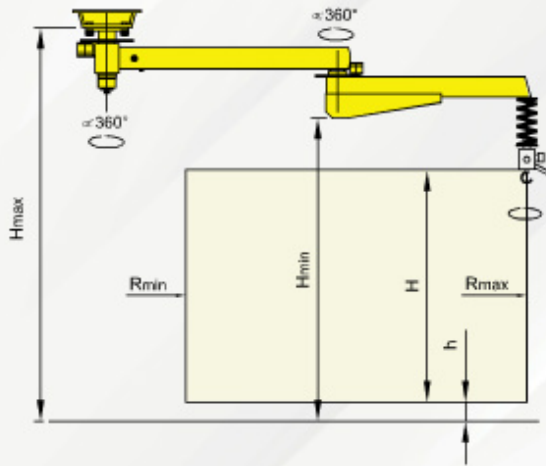
### Transporter yerde montaj-TY



Taşıma Kapasitesi/kg		120	100	85	75
Max. Radyüs/mm	Rmax	3000	3500	4000	4500
Min. Radyüs/mm	Rmin	420	530	640	750
Dikey Hareket/mm	H	1800	1800	1800	1800
Min. Taşıma Yüksekliği/mm	*h	150	150	150	150
Max. Manipülatör Yüksekliği/mm	*Hmax	2950	2950	2950	2950
Min. Manipülatör Yüksekliği/mm	*Hmin	2400	2400	2400	2400

\* İşaretili ölçüler isteğe göre değişebilir.

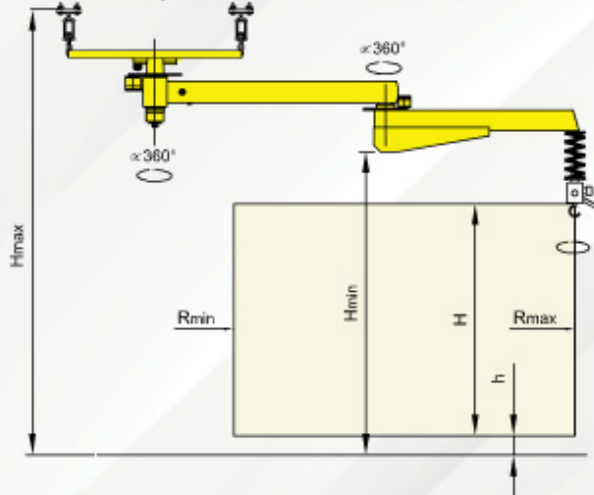
### Transporter tavanda montaj-TT



Taşıma Kapasitesi/kg		120	100	85	75
Max. Radyüs/mm	Rmax	3000	3500	4000	4500
Min. Radyüs/mm	Rmin	420	530	640	750
Dikey Hareket/mm	H	1800	1800	1800	1800
Min. Taşıma Yüksekliği/mm	*h	150	150	150	150
Max. Manipülatör Yüksekliği/mm	*Hmax	2950	2950	2950	2950
Min. Manipülatör Yüksekliği/mm	*Hmin	2400	2400	2400	2400

\* İşaretili ölçüler isteğe göre değişebilir.

### Transporter tavanda arabalı-TTA



Taşıma Kapasitesi/kg		120	100	85	75
Max. Radyüs/mm	Rmax	3000	3500	4000	4500
Min. Radyüs/mm	Rmin	420	530	640	750
Dikey Hareket/mm	H	1800	1800	1800	1800
Min. Taşıma Yüksekliği/mm	*h	150	150	150	150
Max. Manipülatör Yüksekliği/mm	*Hmax	3200	3200	3200	3200
Min. Manipülatör Yüksekliği/mm	*Hmin	2400	2400	2400	2400

\* İşaretili ölçüler isteğe göre değişebilir.

Kuru, filtre edilmiş (40µm) ve yağsız min. 0.7/0.8 MPa hava ile çalışır.

# Helpful



## HELPFUL İKİ KABLOLU PNÖMATİK MANİPÜLATÖR

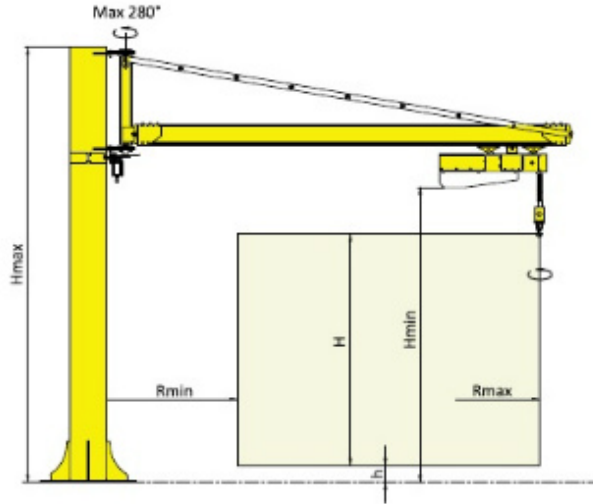
Operatör merkezli yükleri dengede minimum efor ile en hızlı şekilde çalışma alanı içinde güvenli bir şekilde taşır.Helpful Pergel şeklinde olabildiği gibi Kartezyen ray sistemlerinde de kullanılabilir. EEPOS Alüminyum rayları ile ihtiyaca yönelik çözümler üretilebilmektedir.

Tüm hareket eksenlerinde fren vardır. Kancalı olarak imal edildiği gibi isteğe göre dizayn edilen özel tutucular ile de imal edilebilmektedir.

Max taşıma kapasitesi : 90-180 kg  
 Max yarıçap : 4000 - 6000 mm  
 Dikey hareket : 1600 mm  
 Hava tüketimi : Max. 40 NI bir çalışma periyodu  
 Max. dikey taşıma hızı : 0,5 metre/saniye

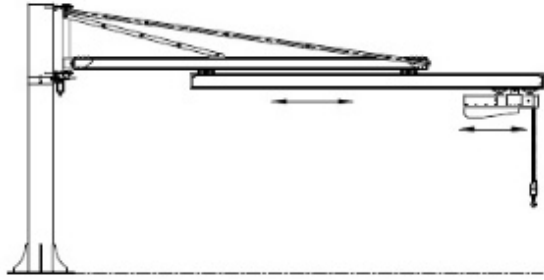
### Manipulatörün kullanma alanları

Otomotiv, Gıda, Kimya, Yapı Elektrik, Döküm, Ambalaj, Aşap, Mekanik, Tekstil, Vitrifiye, Metal, Beyaz Eşya, Tütün, Kauçuk, Lastik



Taşıma Kapasitesi/kg		90 kg	180 kg
Max. Radyüs/mm	Rmax	4000-6000	4000-6000
Min. Radyüs/mm	Rmin	1175	1175
Dikey Hareket	H	1600	1600
Min. Taşıma Yüksekliği/mm	*h	200	200
Max. Yükseklik/mm	*Hmax	3350	3350
Min. Yükseklik/mm	*Hmin	2100	2100

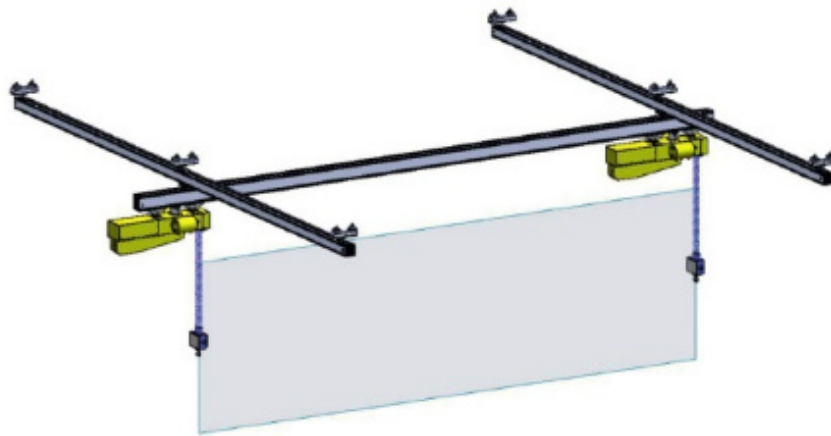
\* İşaretili ölçüler isteğe göre değişebilir.



**Opsiyon: Teleskopik Sistem**



Eksenlerde 2 adet fren vardır.

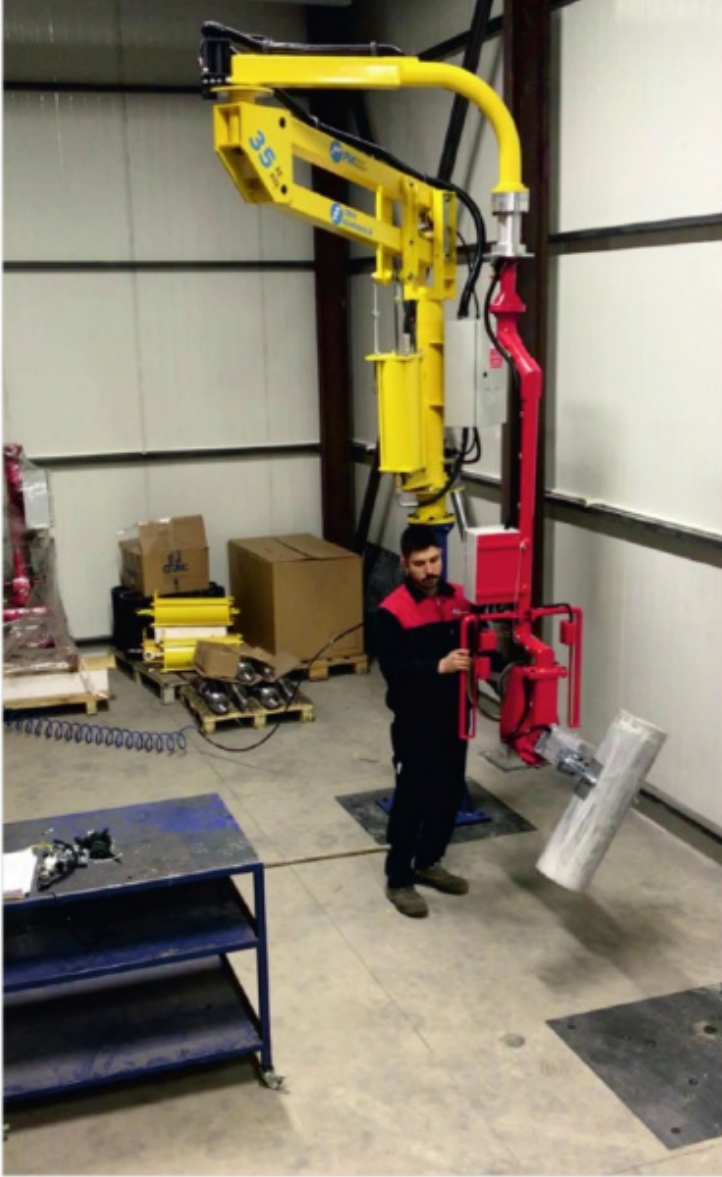


EEPOS Cranes Türkiye ile olan çözüm ortaklığımızla ihtiyaca yönelik özel tasarımlar.

**Helpful**

[www.pmmanipulators.com](http://www.pmmanipulators.com)

# Forceful



## FORCEFUL RİJİD KOLLU PNÖMATİK MANİPÜLATÖR

Operatör ötelenmiş merkezli yükleri dengede minimum efor ile en hızlı şekilde çalışma alanı içinde güvenli bir şekilde taşır. Manipulatörler kancalı olarak imal edildiği gibi isteğe göre dizayn edilen özel tutucular ile imal edilebilmektedir. Tüm dönme eksenlerinde toplam dört adet fren vardır. Kancalılarda kanca eksenini hariç üç adet fren vardır.

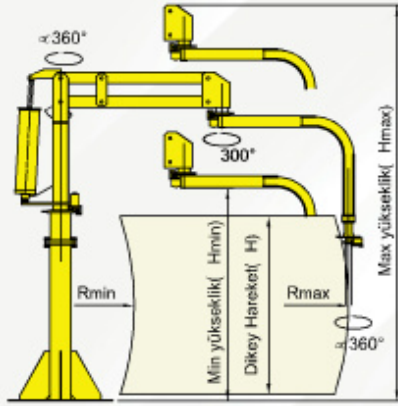
Max taşıma kapasitesi	: 300 kg
Max yarıçap	: 2750 mm
Dikey hareket	: 1800 mm
Hava tüketimi	: Max. 100 NI bir çalışma periyodu
Max. dikey taşıma hızı	: 0,5 metre/saniye

### Manipulatörün kullanma alanları

Otomotiv, Gıda, Kimya, Yapı Elektrik, Döküm, Ambalaj, Ahşap, Mekanik, Tekstil, Vitrifiye, Metal, Beyaz Eşya, Tütün, Kauçuk, Lastik

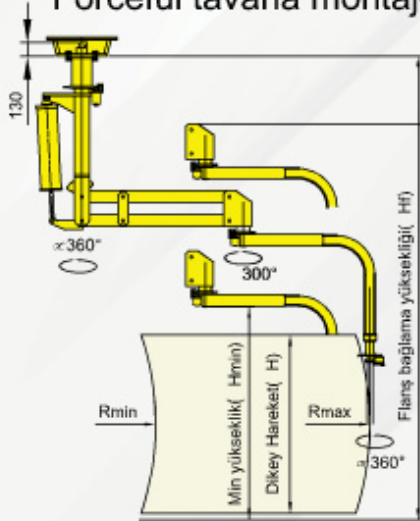


## Forceful yere montaj-FY



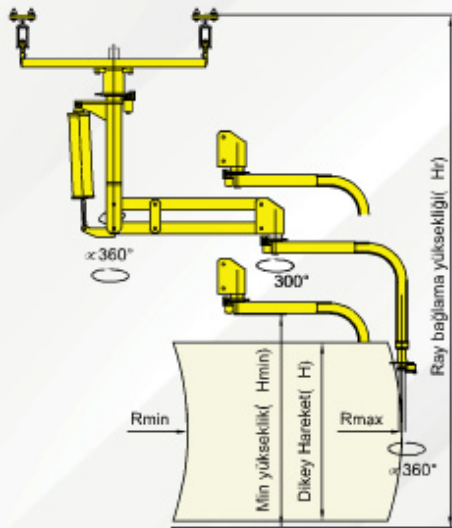
Taşıma Kapasitesi/kg	300	240	180	100	80
Rmax/mm	1900	2000	2200	2500	2750
Rmin/mm	610	660	675	740	760
R/m	1650	1730	1910	2175	2405
Hmax/mm	3880	3980	4080	4280	4380
Hmin/mm	2000	2000	2000	2000	2000
H/mm	1300	1400	1500	1700	1800

## Forceful tavana montaj-FT



Taşıma Kapasitesi/kg	300	240	180	100	80
Rmax/mm	1900	2000	2200	2500	2750
Rmin/mm	610	660	675	740	760
R/m	1650	1730	1910	2175	2405
Hmax/mm	4125	4175	4220	4315	4365
Hmin/mm	2000	2000	2000	2000	2000
H/mm	1300	1400	1500	1700	1800

## Forceful tavanda arabalı-FTA



Taşıma Kapasitesi/kg	300	240	180	100	80
Rmax/mm	1900	2000	2200	2500	2750
Rmin/mm	610	660	675	740	760
R/m	1650	1730	1910	2175	2405
Hmax/mm	4730	4780	4825	4920	4970
Hmin/mm	2000	2000	2000	2000	2000
H/mm	1300	1400	1500	1700	1800

Kuru, filtre edilmiş (40µm) ve yağsız min. 0.7/0.8 MPa hava ile çalışır.

# Powerful



## POWERFUL RİJİD KOLLU PNÖMATİK MANİPÜLATÖR

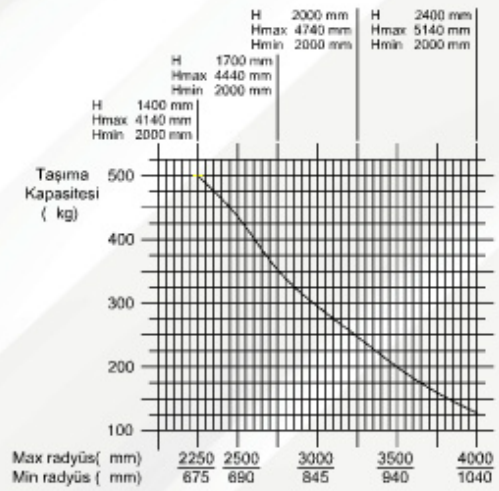
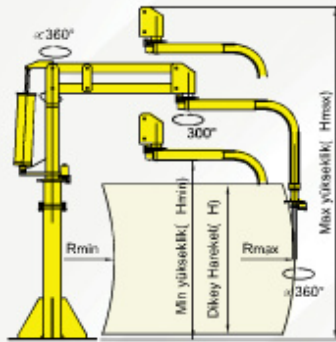
Operatör ötelenmiş merkezli yükleri dengede minimum efor ile en hızlı şekilde çalışma alanı içinde güvenli bir şekilde taşır. Manipulatörler kancalı olarak imal edildiği gibi isteğe göre dizayn edilen özel tutucular ile imal edilebilmektedir. Tüm dönme eksenlerinde toplam dört adet fren vardır. Kancalılarda kanca eksenini hariç üç adet fren vardır.

Max taşıma kapasitesi	: 500 kg
Max yarıçap	: 4000 mm
Dikey hareket	: 2400 mm
Hava tüketimi	: Max. 200 NI bir çalışma periyodu
Max. dikey taşıma hızı	: 0,5 metre/saniye

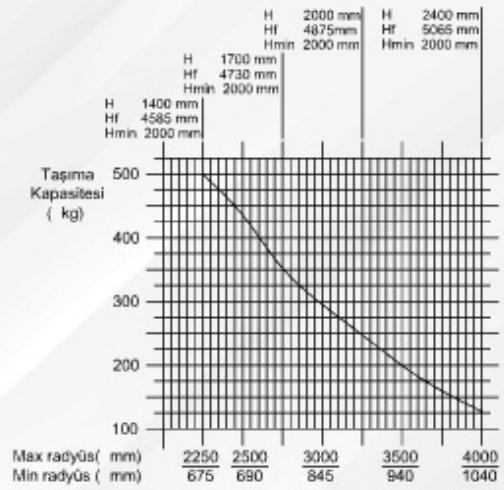
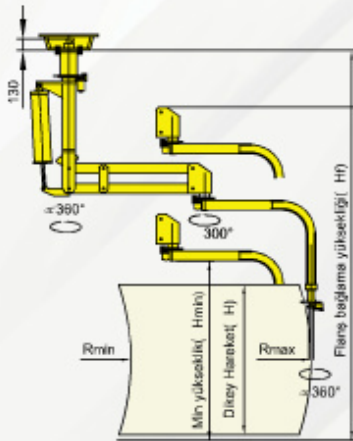
### Manipulatörün kullanma alanları

Otomotiv, Gıda, Kimya, Yapı Elektrik, Döküm, Ambalaj, Ahşap, Mekanik, Tekstil, Vitrifiye, Metal, Beyaz Eşya, Tütün, Kauçuk, Lastik

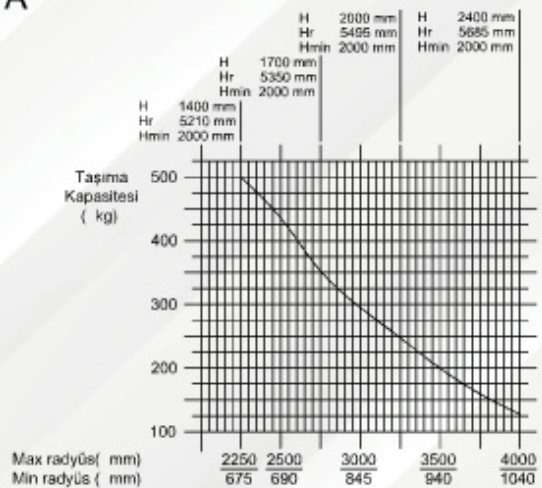
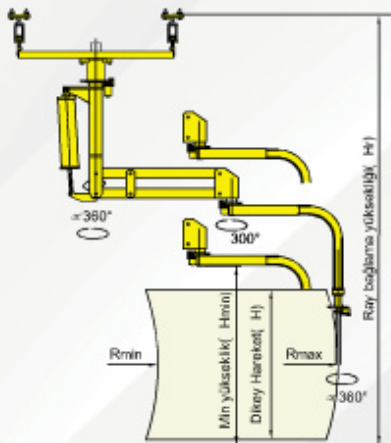
## Powerful yere montaj-PY



## Powerful tavana montaj - PT



## Powerful tavanda arabalı - PTA



Kuru, filtre edilmiş (40µm) ve yağsız min. 0.7/0.8 MPa hava ile çalışır.

Powerful

www.pmmanipulators.com

# Hercules



## HERCULES RİJİD KOLLU PNÖMATİK MANİPÜLATÖR

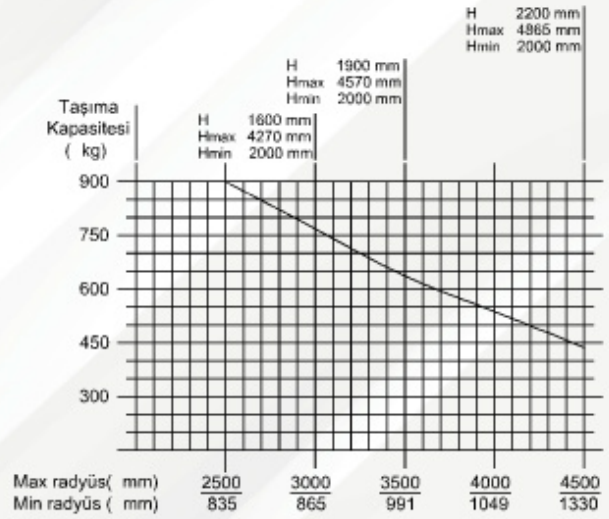
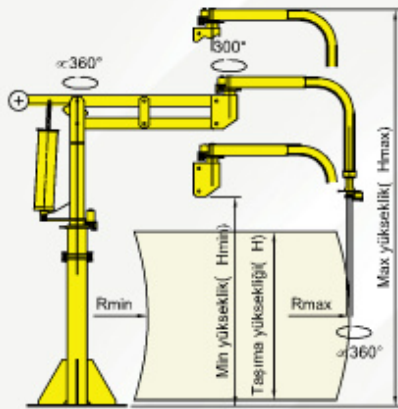
Operatör ötelenmiş merkezli yükleri dengede minimum efor ile en hızlı şekilde çalışma alanı içinde güvenli bir şekilde taşır. Manipulatörler kancalı olarak imal edildiği gibi isteğe göre dizayn edilen özel tutucular ile imal edilebilmektedir. Tüm dönme eksenlerinde toplam dört adet fren vardır. Kancalılarda kanca eksenini hariç üç adet fren vardır.

Max taşıma kapasitesi	: 900 kg
Max yarıçap	: 4500 mm
Dikey hareket	: 2200 mm
Hava tüketimi	: Max. 400 NI bir çalışma periyodu
Max. dikey taşıma hızı	: 0,5 metre/saniye

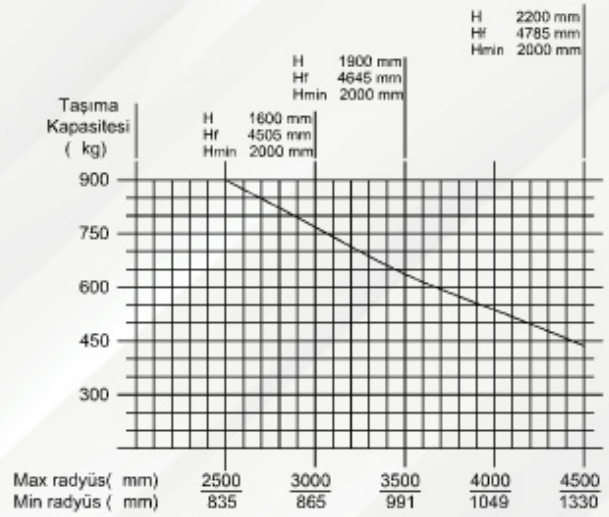
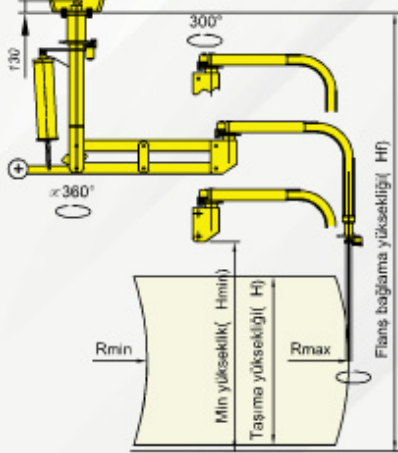
### Manipulatörün kullanma alanları

Otomotiv, Gıda, Kimya, Yapı Elektrik, Döküm, Ambalaj, Ahşap, Mekanik, Tekstil, Vitrifiye, Metal, Beyaz Eşya, Tütün, Kauçuk, Lastik

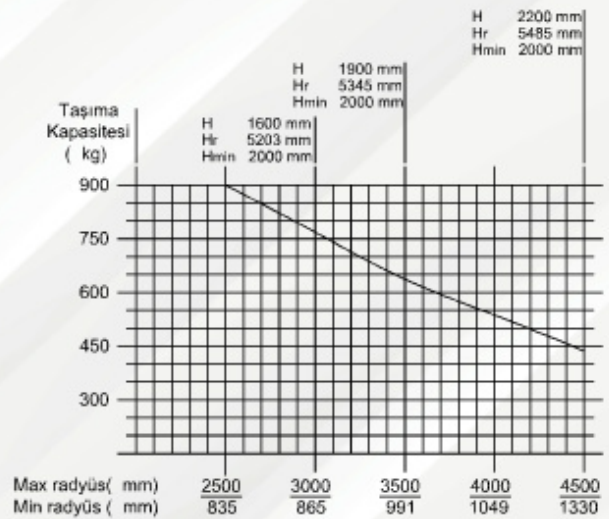
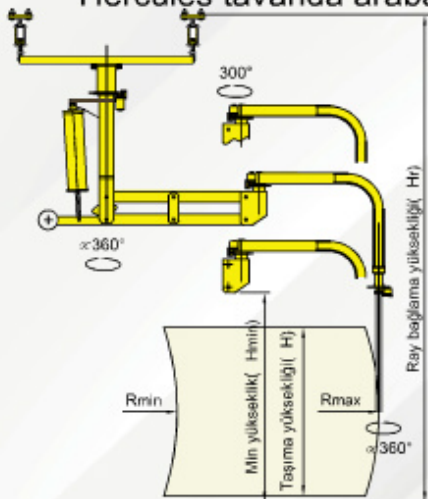
## Hercules yere montaj-HY



## Hercules tavana montaj-HT



## Hercules tavanda arabalı-HTA



Kuru, filtre edilmiş (40µm) ve yağsız min. 0.7/0.8 MPa hava ile çalışır.

Hercules

www.pmmanipulators.com

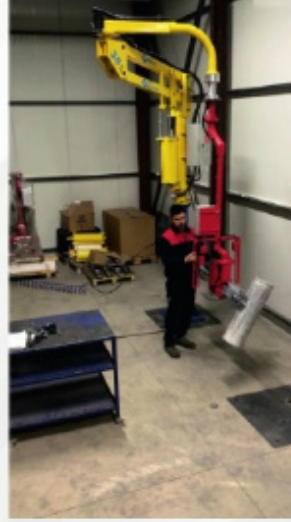
# Uygulamalar



Ambalaj



Elektronik



Derin Çekme Presi



Dizme



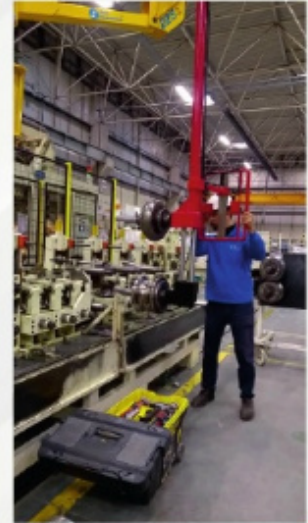
İnşaat Kalıp



İnşaat Kalıp



Jant



Kalıp Değişirme



Montaj



Montaj



Rayda



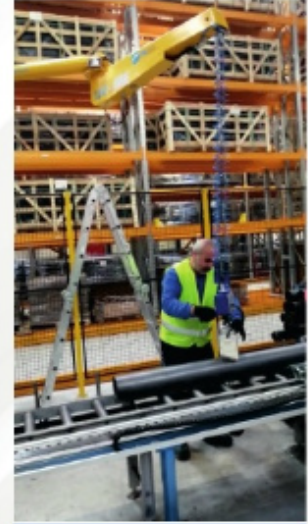
Mekanik



Mekanik



Magnet



Kesim



Beyaz Eşya



Vakum



Robot Kaynak



Talaşlı İmalat



Torba



Torba



Dövme



### ADRES

Imam Rabbani Cad. Bayraktar Sok. No. 4/2  
34885, Sancaktepe/İstanbul



### TELEFON & FAKS


+90 216 466 31 35  
+90 216 364 05 91



### WEB & E-POSTA

erha@erhaengineering.com  
www.pmmmanipulators.com



 Pm Industrial Manipulators bir Erha Mühendislik markasıdır.