



SNM / SNM-V

MONOBLOK SANTRİFÜJ POMPALAR



Basılabilen Sıvılar

İçinde katı parçacıklar ve elyaf bulunmayan, temiz veya çok hafif kirli, düşük viskoziteli sıvılar.

Teknik Bilgiler

Basma Flanşı _____ DN 32.....DN 150 mm

Debi _____ 500 m³/h' ye kadar

Basma Yüksekliği _____ 100 m' ye kadar

Hız _____ 2900 d/dak' ya kadar

Motor Gücü _____ 90 kW' a kadar

Çalışma Sıcaklığı _____ -10 °C'den +110 °C' ye kadar*

Gövde Basıncı (Pmaks) _____ 10 bar (16 bar)*

(Pmaks: Emme Basıncı + Kapalı Vanadaki Basma Yüksekliği)

(*) Basılan sıvının cinsine, çalışma sıcaklığı ve basıncına bağlı olarak pompa malzemesi değişir. Ayrıntılı bilgi için firmamıza başvurunuz.

Tasarım Özellikleri

•Yatay veya düşey milli, salyangozlu, tek kademeli, uçtan emişli, kapalı çarklı monoblok santrifüj pompalar.

•Gövdenin ana boyutları TS EN 733 standartlarına uygun.

•Emme ve basma flanşları TS EN 1092 - 2 / PN 16' ya uygundur. (çelik veya paslanmaz çelik gövde malzemeli pompalarda flanşlar TS EN 1092 - 1 / PN 16' ya uygundur.)

Pompanın İsimlendirilmesi

Pompa Tipi _____

Düşey Montaj _____

Basma Flanşı Çapı (DN-mm) _____

Çark Anma Çapı (mm) _____

SNM- V 100 - 250

•SNM / SNM-V pompalar IEC yapı büyüklüklerine uygun yüksek verimlilik sınıfında elektrik motorları ile kullanılır.

•Bütün çarklar ISO 1940 sınıf 6.3' e uygun dinamik olarak dengelenmektedir.

•Eksenel kuvvet çark dengeleme delikleri sistemi ile dengelenmiştir.

•Dönme yönü motor tarafından bakılınca saat yönündedir.

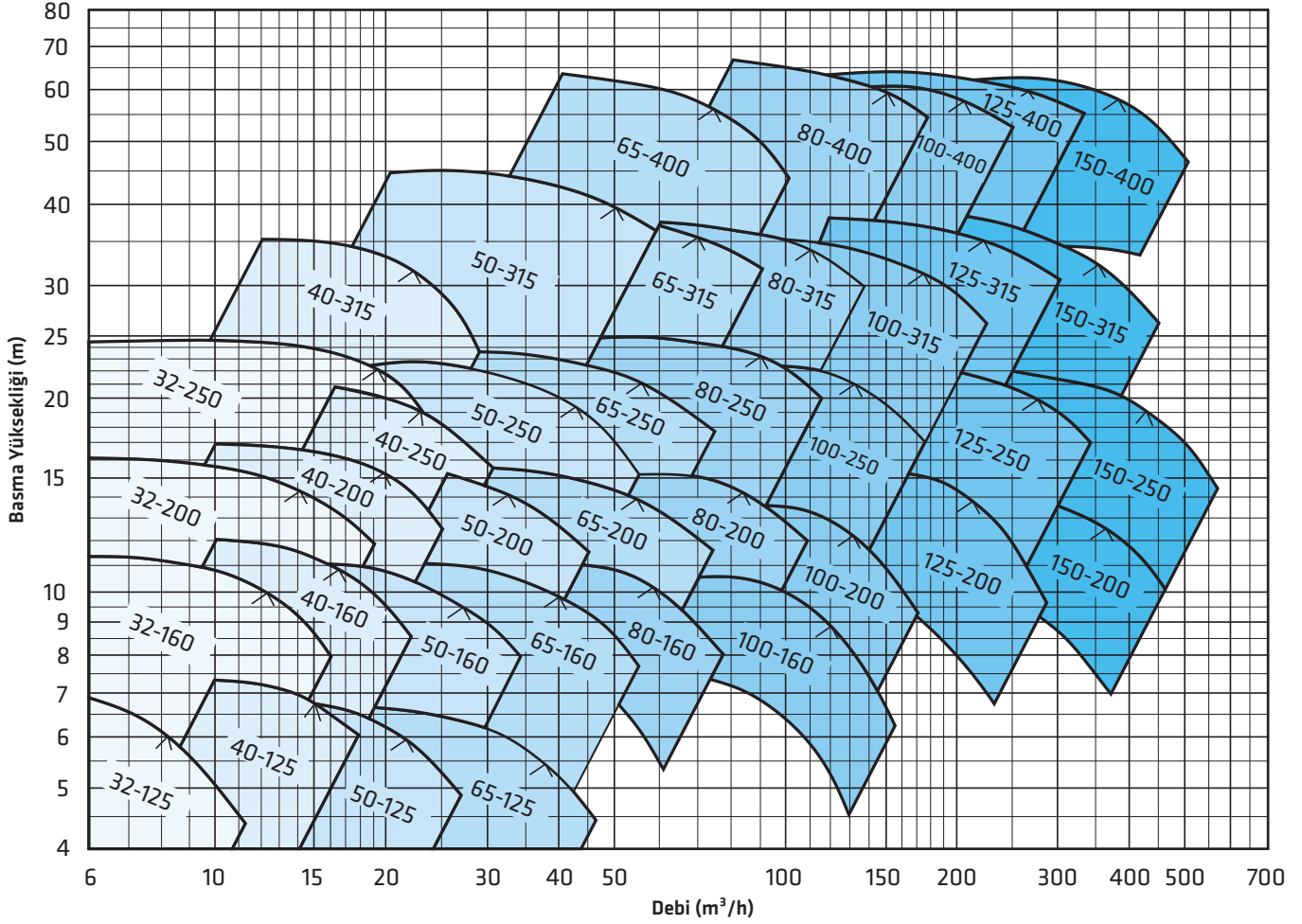
• Pompa mili motor miline rigid kaplin ile bağlanmıştır ve pompanın eksenel ve radyal kuvvetleri motor rulmanları tarafından karşılanmaktadır.

•SNM / SNM-V tipi monoblok pompalar, aynı hidrolik özellikteki norm santrifüj pompalara göre daha küçük ve hafiftir.

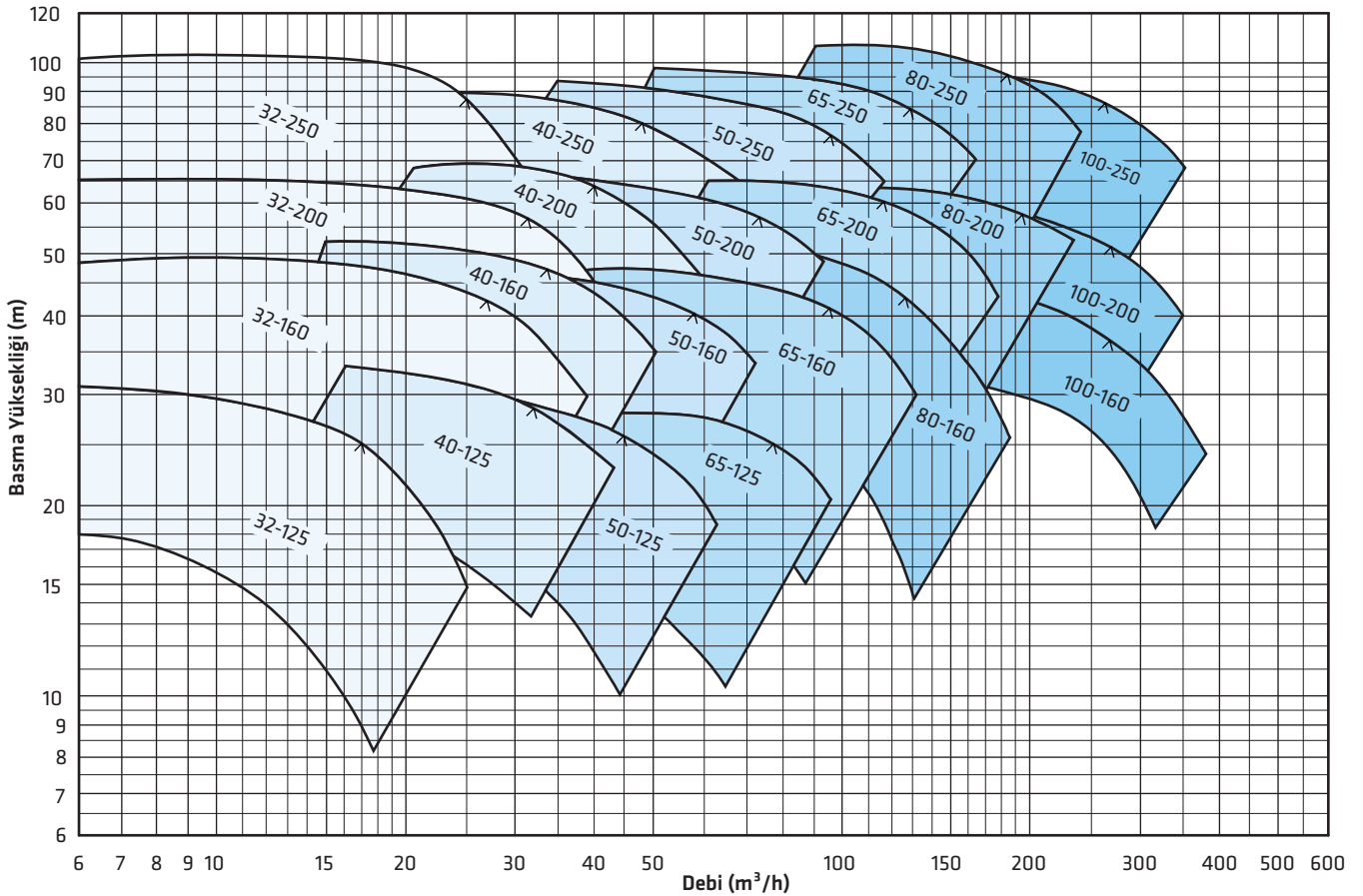
Mil Sızdırmazlığı

•Basılan sıvı ile yıkanan balanssız tipte tekli mekanik salmastralar kullanılmaktadır.

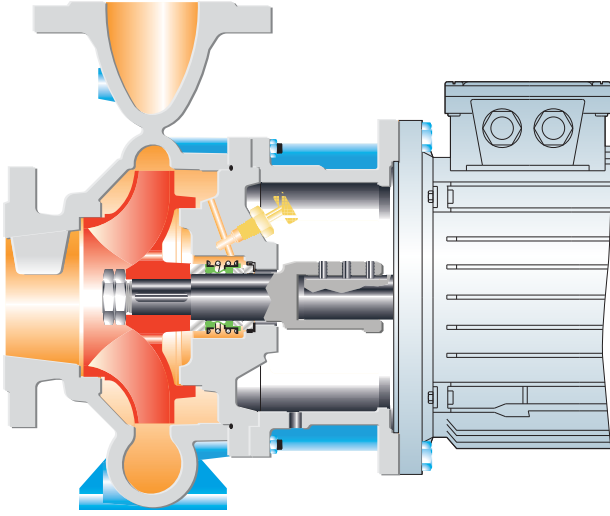
1450 d/dak



2900 d/dak

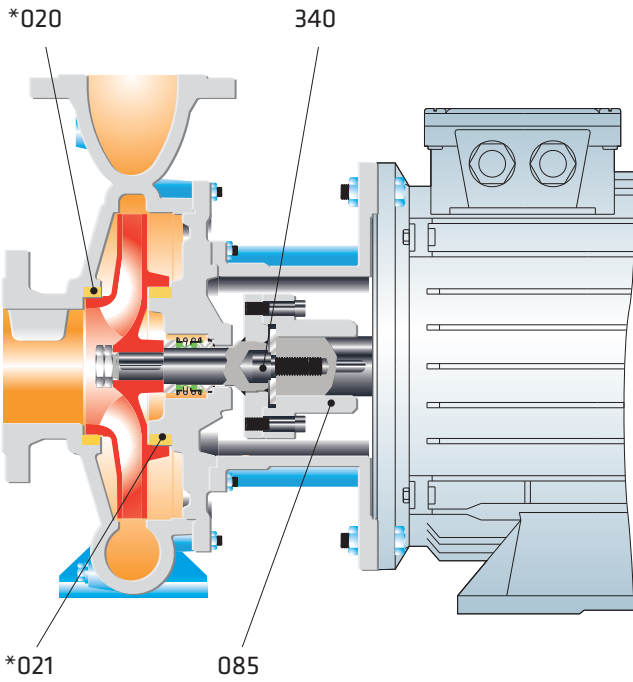
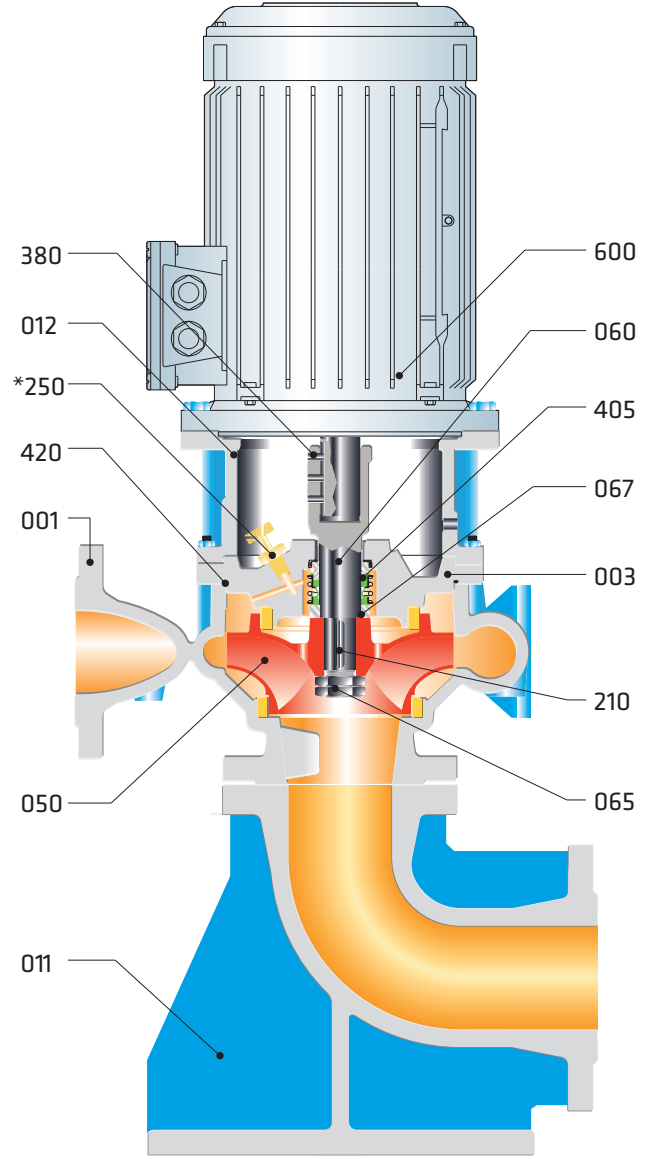


Yatay Montaj (SNM)



Form D1

Düsey Montaj (SNM-V)



Form D2

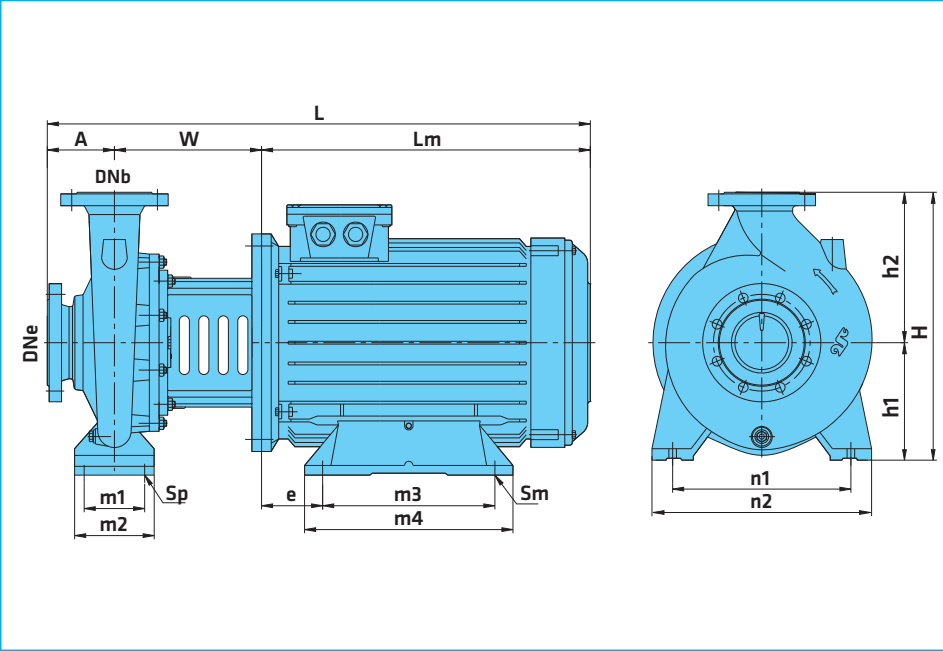
Parça Listesi

| | | | | | |
|------|--------------------------------|-----|--------------|------|-------------------|
| 001 | Salyangoz Gövde | 050 | Çark | *250 | Hava Alma Tapası |
| 003 | Gövde Kapağı | 060 | Pompa Mili | 340 | Allen Cıvata |
| 011 | Ayaklı Dirsek | 065 | Çark Somunu | 380 | Setuskur |
| 012 | Motor Taşıyıcı | 067 | Ara Burç | 405 | Mekanik Salmastra |
| *020 | Aşınma Bileziği (Gövde) | 085 | Rijit Kaplin | 420 | O-Ring |
| *021 | Aşınma Bileziği (Gövde Kapağı) | 210 | Çark Kaması | 600 | Elektrik Motoru |

(*) İsteğe bağlı

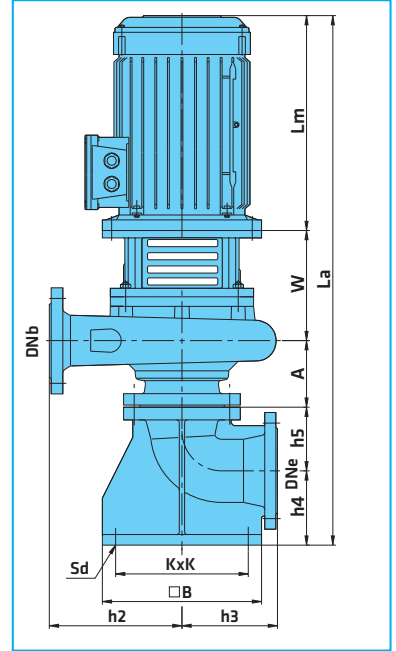
Teknik Bilgiler

SNM Yatay Montaj



SNM / SNM-V

SNM-V Düşey Montaj



2900 d/dak (2 Kutup Motor)

| FORM | Pompa Tipleri | MOTOR | SNM MONTAJ ÖLÇÜLERİ (mm) | | | | | | | | | | | | | | | | Ağırlık (kg) | SNM-V MONTAJ ÖLÇÜLERİ (mm) | | | | | | Ağırlık (kg) | | | | |
|------|---------------|-------|--------------------------|-----|-----|-----|-----|-----|-----|-----|-----|-----|-----|----|-----|-----|-----|-----|--------------|----------------------------|----|-----|-----|-----|-----|--------------|-----|-----|-----|-----|
| | | | kW | IEC | DNe | DNb | A | W | Lm | L | H | h1 | h2 | e | m1 | m2 | m3 | m4 | | n1 | n2 | Sp | Sm | h3 | h4 | | h5 | La | KxK | B |
| D1 | 32-125 | 1,1 | 80M | 50 | 32 | 80 | 165 | 244 | 489 | 252 | 112 | 140 | - | 70 | 100 | - | - | 140 | 190 | 14 | - | 43 | 160 | 105 | 110 | 704 | 220 | 270 | 14 | 68 |
| D1 | 32-125 | 1,5 | 90S | 50 | 32 | 80 | 165 | 266 | 511 | 252 | 112 | 140 | - | 70 | 100 | - | - | 140 | 190 | 14 | - | 46 | 160 | 105 | 110 | 726 | 220 | 270 | 14 | 71 |
| D1 | 32-125 | 2,2 | 90L | 50 | 32 | 80 | 165 | 266 | 511 | 252 | 112 | 140 | - | 70 | 100 | - | - | 140 | 190 | 14 | - | 48 | 160 | 105 | 110 | 726 | 220 | 270 | 14 | 73 |
| D1 | 32-125 | 3 | 100L | 50 | 32 | 80 | 165 | 292 | 537 | 252 | 112 | 140 | - | 70 | 100 | - | - | 140 | 190 | 14 | - | 55 | 160 | 105 | 110 | 752 | 220 | 270 | 14 | 80 |
| D1 | 32-160 | 3 | 100L | 50 | 32 | 80 | 165 | 292 | 537 | 292 | 132 | 160 | - | 70 | 100 | - | - | 190 | 240 | 14 | - | 59 | 160 | 105 | 110 | 752 | 220 | 270 | 14 | 84 |
| D1 | 32-160 | 4 | 112M | 50 | 32 | 80 | 165 | 336 | 581 | 292 | 132 | 160 | - | 70 | 100 | - | - | 190 | 240 | 14 | - | 67 | 160 | 105 | 110 | 796 | 220 | 270 | 14 | 92 |
| D1 | 32-160 | 5,5 | 132S | 50 | 32 | 80 | 195 | 358 | 633 | 292 | 132 | 160 | - | 70 | 100 | - | - | 190 | 240 | 14 | - | 69 | 160 | 105 | 110 | 848 | 220 | 270 | 14 | 94 |
| D1 | 32-160 | 7,5 | 132S | 50 | 32 | 80 | 195 | 358 | 633 | 292 | 132 | 160 | - | 70 | 100 | - | - | 190 | 240 | 14 | - | 74 | 160 | 105 | 110 | 848 | 220 | 270 | 14 | 99 |
| D1 | 32-200 | 5,5 | 132S | 50 | 32 | 80 | 195 | 361 | 636 | 340 | 160 | 180 | - | 70 | 100 | - | - | 190 | 240 | 14 | - | 76 | 160 | 105 | 110 | 851 | 220 | 270 | 14 | 101 |
| D1 | 32-200 | 7,5 | 132S | 50 | 32 | 80 | 195 | 361 | 636 | 340 | 160 | 180 | - | 70 | 100 | - | - | 190 | 240 | 14 | - | 81 | 160 | 105 | 110 | 851 | 220 | 270 | 14 | 106 |
| D1 | 32-200 | 11 | 160M | 50 | 32 | 80 | 238 | 476 | 794 | 340 | 160 | 180 | 108 | - | - | 210 | 304 | 254 | 312 | - | 15 | 125 | 160 | 105 | 110 | 1009 | 220 | 270 | 14 | 150 |
| D1 | 32-250 | 7,5 | 132S | 50 | 32 | 100 | 195 | 361 | 656 | 405 | 160 | 225 | - | 95 | 125 | - | - | 250 | 320 | 14 | - | 91 | 160 | 105 | 110 | 871 | 220 | 270 | 14 | 116 |
| D1 | 32-250 | 11 | 160M | 50 | 32 | 100 | 240 | 476 | 816 | 405 | 160 | 225 | 108 | - | - | 210 | 304 | 254 | 312 | - | 15 | 135 | 160 | 105 | 110 | 1031 | 220 | 270 | 14 | 160 |
| D1 | 32-250 | 15 | 160M | 50 | 32 | 100 | 240 | 476 | 816 | 405 | 160 | 225 | 108 | - | - | 210 | 304 | 254 | 312 | - | 15 | 142 | 160 | 105 | 110 | 1031 | 220 | 270 | 14 | 167 |
| D1 | 40-125 | 2,2 | 90L | 65 | 40 | 80 | 165 | 266 | 511 | 252 | 112 | 140 | - | 70 | 100 | - | - | 160 | 210 | 14 | - | 53 | 160 | 110 | 120 | 741 | 220 | 270 | 14 | 83 |
| D1 | 40-125 | 3 | 100L | 65 | 40 | 80 | 165 | 292 | 537 | 252 | 112 | 140 | - | 70 | 100 | - | - | 160 | 210 | 14 | - | 60 | 160 | 110 | 120 | 767 | 220 | 270 | 14 | 90 |
| D1 | 40-125 | 4 | 112M | 65 | 40 | 80 | 165 | 336 | 581 | 272 | 132 | 140 | - | 70 | 100 | - | - | 160 | 210 | 14 | - | 68 | 160 | 110 | 120 | 811 | 220 | 270 | 14 | 98 |
| D1 | 40-125 | 5,5 | 132S | 65 | 40 | 80 | 195 | 358 | 633 | 272 | 132 | 140 | 89 | - | - | 140 | 180 | 216 | 260 | - | 12 | 70 | 160 | 110 | 120 | 863 | 220 | 270 | 14 | 100 |
| D1 | 40-160 | 4 | 112M | 65 | 40 | 80 | 165 | 336 | 581 | 292 | 132 | 160 | - | 70 | 100 | - | - | 190 | 240 | 14 | - | 69 | 160 | 110 | 120 | 811 | 220 | 270 | 14 | 99 |
| D1 | 40-160 | 5,5 | 132S | 65 | 40 | 80 | 195 | 361 | 636 | 292 | 132 | 160 | - | 70 | 100 | - | - | 190 | 240 | 14 | - | 71 | 160 | 110 | 120 | 866 | 220 | 270 | 14 | 101 |
| D1 | 40-160 | 7,5 | 132S | 65 | 40 | 80 | 195 | 361 | 636 | 292 | 132 | 160 | - | 70 | 100 | - | - | 190 | 240 | 14 | - | 76 | 160 | 110 | 120 | 866 | 220 | 270 | 14 | 106 |
| D1 | 40-160 | 11 | 160M | 65 | 40 | 80 | 239 | 476 | 795 | 292 | 160 | 160 | 108 | - | - | 210 | 304 | 254 | 312 | - | 15 | 120 | 160 | 110 | 120 | 1025 | 220 | 270 | 14 | 150 |
| D1 | 40-200 | 7,5 | 132S | 65 | 40 | 100 | 195 | 361 | 656 | 340 | 160 | 180 | - | 60 | 100 | - | - | 212 | 265 | 14 | - | 84 | 160 | 110 | 120 | 886 | 220 | 270 | 14 | 114 |
| D1 | 40-200 | 11 | 160M | 65 | 40 | 100 | 239 | 476 | 815 | 340 | 160 | 180 | 108 | - | - | 210 | 304 | 254 | 312 | - | 15 | 128 | 160 | 110 | 120 | 1045 | 220 | 270 | 14 | 158 |
| D1 | 40-200 | 15 | 160M | 65 | 40 | 100 | 239 | 476 | 815 | 340 | 160 | 180 | 108 | - | - | 210 | 304 | 254 | 312 | - | 15 | 135 | 160 | 110 | 120 | 1045 | 220 | 270 | 14 | 165 |
| D1 | 40-250 | 11 | 160M | 65 | 40 | 100 | 240 | 476 | 816 | 405 | 180 | 225 | - | 95 | 125 | - | - | 250 | 320 | 15 | - | 141 | 160 | 110 | 120 | 1046 | 220 | 270 | 14 | 171 |
| D1 | 40-250 | 15 | 160M | 65 | 40 | 100 | 240 | 476 | 816 | 405 | 180 | 225 | - | 95 | 125 | - | - | 250 | 320 | 15 | - | 148 | 160 | 110 | 120 | 1046 | 220 | 270 | 14 | 178 |
| D1 | 40-250 | 18,5 | 160L | 65 | 40 | 100 | 240 | 476 | 816 | 405 | 180 | 225 | - | 95 | 125 | - | - | 250 | 320 | 15 | - | 163 | 160 | 110 | 120 | 1046 | 220 | 270 | 14 | 193 |
| D1 | 40-250 | 22 | 180M | 65 | 40 | 100 | 240 | 519 | 859 | 405 | 180 | 225 | 121 | - | - | 241 | 343 | 279 | 354 | - | 15 | 186 | 160 | 110 | 120 | 1089 | 220 | 270 | 14 | 216 |
| D1 | 40-250 | 30 | 200L | 65 | 40 | 100 | 240 | 555 | 895 | 425 | 200 | 225 | 133 | - | - | 305 | 365 | 318 | 400 | - | 19 | 223 | 160 | 110 | 120 | 1125 | 220 | 270 | 14 | 253 |
| D1 | 50-125 | 3 | 100L | 65 | 50 | 100 | 165 | 292 | 557 | 292 | 132 | 160 | - | 70 | 100 | - | - | 190 | 240 | 14 | - | 61 | 160 | 110 | 120 | 787 | 220 | 270 | 14 | 91 |
| D1 | 50-125 | 4 | 112M | 65 | 50 | 100 | 165 | 336 | 601 | 292 | 132 | 160 | - | 70 | 100 | - | - | 190 | 240 | 14 | - | 69 | 160 | 110 | 120 | 831 | 220 | 270 | 14 | 99 |
| D1 | 50-125 | 5,5 | 132S | 65 | 50 | 100 | 195 | 361 | 656 | 292 | 132 | 160 | 89 | - | - | 140 | 180 | 216 | 260 | - | 12 | 71 | 160 | 110 | 120 | 886 | 220 | 270 | 14 | 101 |
| D1 | 50-125 | 7,5 | 132S | 65 | 50 | 100 | 195 | 361 | 656 | 292 | 132 | 160 | 89 | - | - | 140 | 180 | 216 | 260 | - | 12 | 76 | 160 | 110 | 120 | 886 | 220 | 270 | 14 | 106 |
| D1 | 50-160 | 5,5 | 132S | 65 | 50 | 100 | 195 | 361 | 656 | 340 | 160 | 180 | - | 70 | 100 | - | - | 212 | 265 | 14 | - | 74 | 160 | 110 | 120 | 886 | 220 | 270 | 14 | 104 |
| D1 | 50-160 | 7,5 | 132S | 65 | 50 | 100 | 195 | 361 | 656 | 340 | 160 | 180 | - | 70 | 100 | - | - | 212 | 265 | 14 | - | 79 | 160 | 110 | 120 | 886 | 220 | 270 | 14 | 109 |
| D1 | 50-160 | 11 | 160M | 65 | 50 | 100 | 239 | 476 | 815 | 340 | 160 | 180 | 108 | - | - | 210 | 304 | 254 | 312 | - | 15 | 123 | 160 | 110 | 120 | 1045 | 220 | 270 | 14 | 153 |
| D1 | 50-200 | 11 | 160M | 65 | 50 | 100 | 239 | 476 | 815 | 360 | 160 | 200 | 108 | - | - | 210 | 304 | 254 | 312 | - | 15 | 131 | 160 | 110 | 120 | 1045 | 220 | 270 | 14 | 161 |
| D1 | 50-200 | 15 | 160M | 65 | 50 | 100 | 239 | 476 | 815 | 360 | 160 | 200 | 108 | - | - | 210 | 304 | 254 | 312 | - | 15 | 138 | 160 | 110 | 120 | 1045 | 220 | 270 | 14 | 168 |
| D1 | 50-200 | 18,5 | 160L | 65 | 50 | 100 | 239 | 476 | 815 | 360 | 160 | 200 | 108 | - | - | 210 | 304 | 254 | 312 | - | 15 | 153 | 160 | 110 | 120 | 1045 | 220 | 270 | 14 | 183 |
| D1 | 50-200 | 22 | 180M | 65 | 50 | 100 | 239 | 519 | 858 | 380 | 180 | 200 | 121 | - | - | 241 | 343 | 279 | 354 | - | 15 | 176 | 160 | 110 | 120 | 1088 | 220 | 270 | 14 | 206 |

2900 d/dak (2 Kutup Motor)

| FORM | Pompa Tipleri | MOTOR | SNM MONTAJ ÖLÇÜLERİ (mm) | | | | | | | | | | | | | | | | Ağırlık (kg) | SNM-V MONTAJ ÖLÇÜLERİ (mm) | | | | | | Ağırlık (kg) | | | | | |
|------|---------------|-----------|--------------------------|-----|-----|-----|-----|------|-----|-----|-----|-----|-----|-----|-----|-----|-----|-----|--------------|----------------------------|-----|-----|-----|-----|------|--------------|-----|----|-----|---|----|
| | | | kW | IEC | DNe | DNb | A | W | Lm | L | H | h1 | h2 | e | m1 | m2 | m3 | m4 | | n1 | n2 | Sp | Sm | h3 | h4 | | h5 | La | KxK | B | Sd |
| D1 | 50-250 | 18,5 160L | 65 | 50 | 100 | 239 | 476 | 815 | 405 | 180 | 225 | - | 95 | 125 | - | - | 250 | 320 | 14 | - | 166 | 160 | 110 | 120 | 1045 | 220 | 270 | 14 | 196 | | |
| D1 | 50-250 | 22 180M | 65 | 50 | 100 | 239 | 519 | 858 | 405 | 200 | 225 | 121 | - | - | 241 | 343 | 279 | 354 | - | 15 | 189 | 160 | 110 | 120 | 1088 | 220 | 270 | 14 | 219 | | |
| D1 | 50-250 | 30 200M | 65 | 50 | 100 | 239 | 555 | 894 | 405 | 200 | 225 | 133 | - | - | 305 | 365 | 250 | 320 | - | 19 | 226 | 160 | 110 | 120 | 1124 | 220 | 270 | 14 | 256 | | |
| D1 | 50-250 | 37 200M | 65 | 50 | 100 | 239 | 555 | 894 | 405 | 200 | 225 | 133 | - | - | 305 | 365 | 250 | 320 | - | 19 | 245 | 160 | 110 | 120 | 1124 | 220 | 270 | 14 | 275 | | |
| D1 | 65-125 | 4 112M | 80 | 65 | 100 | 165 | 336 | 601 | 340 | 160 | 180 | - | 95 | 125 | - | - | 212 | 280 | 14 | - | 76 | 180 | 120 | 130 | 851 | 250 | 300 | 19 | 116 | | |
| D1 | 65-125 | 5,5 132S | 80 | 65 | 100 | 195 | 361 | 656 | 340 | 160 | 180 | - | 95 | 125 | - | - | 212 | 280 | 14 | - | 78 | 180 | 120 | 130 | 941 | 250 | 300 | 19 | 118 | | |
| D1 | 65-125 | 7,5 132S | 80 | 65 | 100 | 195 | 396 | 691 | 340 | 160 | 180 | - | 95 | 125 | - | - | 212 | 280 | 14 | - | 83 | 180 | 120 | 130 | 941 | 250 | 300 | 19 | 123 | | |
| D1 | 65-125 | 11 C132M | 80 | 65 | 100 | 195 | 396 | 691 | 340 | 160 | 180 | - | 95 | 125 | - | - | 212 | 280 | 14 | - | 103 | 180 | 120 | 130 | 941 | 250 | 300 | 19 | 143 | | |
| D1 | 65-160 | 11 160M | 80 | 65 | 100 | 239 | 476 | 815 | 360 | 160 | 200 | 108 | - | - | 210 | 304 | 212 | 280 | - | 15 | 127 | 180 | 120 | 130 | 1065 | 250 | 300 | 19 | 167 | | |
| D1 | 65-160 | 15 160M | 80 | 65 | 100 | 239 | 476 | 815 | 360 | 160 | 200 | 108 | - | - | 210 | 304 | 212 | 280 | - | 15 | 134 | 180 | 120 | 130 | 1065 | 250 | 300 | 19 | 174 | | |
| D1 | 65-160 | 18,5 160L | 80 | 65 | 100 | 239 | 476 | 815 | 360 | 160 | 200 | 108 | - | - | 210 | 304 | 212 | 280 | - | 15 | 149 | 180 | 120 | 130 | 1065 | 250 | 300 | 19 | 189 | | |
| D1 | 65-200 | 18,5 160L | 80 | 65 | 100 | 239 | 476 | 815 | 405 | 180 | 225 | - | 95 | 125 | - | - | 250 | 320 | 14 | - | 159 | 180 | 120 | 130 | 1065 | 250 | 300 | 19 | 199 | | |
| D1 | 65-200 | 22 180M | 80 | 65 | 100 | 239 | 519 | 858 | 405 | 180 | 225 | 121 | - | - | 241 | 343 | 279 | 354 | - | - | 182 | 180 | 120 | 130 | 1108 | 250 | 300 | 19 | 222 | | |
| D1 | 65-200 | 30 200L | 80 | 65 | 100 | 239 | 555 | 894 | 405 | 200 | 225 | 133 | - | - | 305 | 365 | 318 | 400 | - | 19 | 219 | 180 | 120 | 130 | 1144 | 250 | 300 | 19 | 259 | | |
| D1 | 65-250 | 22 180M | 80 | 65 | 100 | 247 | 519 | 866 | 450 | 200 | 250 | - | 120 | 160 | - | - | 280 | 360 | 15 | - | 201 | 180 | 120 | 130 | 1116 | 250 | 300 | 19 | 241 | | |
| D1 | 65-250 | 30 200L | 80 | 65 | 100 | 253 | 555 | 908 | 450 | 200 | 250 | 133 | - | - | 305 | 365 | 318 | 400 | - | 19 | 238 | 180 | 120 | 130 | 1158 | 250 | 300 | 19 | 278 | | |
| D1 | 65-250 | 37 200L | 80 | 65 | 100 | 253 | 555 | 908 | 450 | 200 | 250 | 133 | - | - | 305 | 365 | 318 | 400 | - | 19 | 257 | 180 | 120 | 130 | 1158 | 250 | 300 | 19 | 297 | | |
| D1 | 65-250 | 45 225M | 80 | 65 | 100 | 253 | 625 | 978 | 475 | 225 | 250 | 149 | - | - | 311 | 383 | 356 | 436 | - | 19 | 299 | 180 | 120 | 130 | 1228 | 250 | 300 | 19 | 339 | | |
| D2 | 65-250 | 55 250M | 80 | 65 | 100 | 283 | 644 | 1027 | 500 | 250 | 250 | 168 | - | - | 349 | 421 | 356 | 436 | - | 24 | 333 | 180 | 120 | 130 | 1277 | 250 | 300 | 19 | 373 | | |
| D2 | 65-250 | 75 280M2 | 100 | 80 | 125 | 283 | 885 | 1268 | 450 | 200 | 250 | 192 | 120 | 160 | - | - | 280 | 360 | 19 | 19 | | | | | | | | | | | |
| D2 | 65-250 | 90 280M2 | 100 | 80 | 125 | 283 | 885 | 1268 | 450 | 200 | 250 | 192 | 120 | 160 | - | - | 280 | 360 | 19 | 19 | | | | | | | | | | | |
| D1 | 80-160 | 11 160M | 100 | 80 | 125 | 239 | 476 | 840 | 405 | 180 | 225 | - | 95 | 125 | - | - | 250 | 320 | 14 | - | 134 | 230 | 140 | 130 | 1100 | 250 | 300 | 19 | 177 | | |
| D1 | 80-160 | 15 160M | 100 | 80 | 125 | 239 | 476 | 840 | 405 | 180 | 225 | - | 95 | 125 | - | - | 250 | 320 | 14 | - | 141 | 230 | 140 | 130 | 1100 | 250 | 300 | 19 | 184 | | |
| D1 | 80-160 | 18,5 160L | 100 | 80 | 125 | 239 | 476 | 840 | 405 | 180 | 225 | - | 95 | 125 | - | - | 250 | 320 | 14 | - | 156 | 230 | 140 | 130 | 1100 | 250 | 300 | 19 | 199 | | |
| D1 | 80-160 | 22 180M | 100 | 80 | 125 | 239 | 519 | 883 | 405 | 180 | 225 | 121 | - | - | 241 | 343 | 279 | 354 | - | 15 | 179 | 230 | 140 | 130 | 1153 | 250 | 300 | 19 | 222 | | |
| D1 | 80-200 | 22 180M | 100 | 80 | 125 | 247 | 519 | 891 | 430 | 180 | 250 | 121 | - | - | 241 | 343 | 280 | 345 | - | 15 | 198 | 230 | 140 | 130 | 1161 | 250 | 300 | 19 | 241 | | |
| D1 | 80-200 | 30 200L | 100 | 80 | 125 | 253 | 555 | 933 | 430 | 200 | 250 | 133 | - | - | 305 | 365 | 280 | 345 | - | 19 | 235 | 230 | 140 | 130 | 1203 | 250 | 300 | 19 | 278 | | |
| D1 | 80-200 | 37 200L | 100 | 80 | 125 | 253 | 555 | 933 | 430 | 200 | 250 | 133 | - | - | 305 | 365 | 280 | 345 | - | 19 | 254 | 230 | 140 | 130 | 1203 | 250 | 300 | 19 | 297 | | |
| D1 | 80-200 | 45 225M | 100 | 80 | 125 | 253 | 625 | 1003 | 430 | 225 | 250 | 149 | - | - | 311 | 383 | 280 | 345 | - | 24 | 296 | 230 | 140 | 130 | 1273 | 250 | 300 | 19 | 339 | | |
| D1 | 80-250 | 37 200L | 100 | 80 | 125 | 253 | 555 | 933 | 480 | 200 | 280 | 133 | - | - | 305 | 365 | 318 | 350 | - | 19 | 268 | 230 | 140 | 130 | 1203 | 250 | 300 | 19 | 311 | | |
| D1 | 80-250 | 45 225M | 100 | 80 | 125 | 253 | 625 | 1003 | 505 | 225 | 280 | 149 | - | - | 311 | 383 | 356 | 436 | - | 19 | 310 | 230 | 140 | 130 | 1273 | 250 | 300 | 19 | 353 | | |
| D2 | 80-250 | 55 250M | 100 | 80 | 125 | 253 | 644 | 1052 | 530 | 250 | 280 | 168 | - | - | 349 | 421 | 406 | 484 | - | 24 | 344 | 230 | 140 | 130 | 1322 | 250 | 300 | 19 | 387 | | |
| D2 | 80-250 | 75 280M2 | 100 | 80 | 125 | 283 | 885 | 1293 | 480 | 200 | 280 | 192 | 120 | 160 | - | - | 315 | 400 | 19 | 19 | | | | | | | | | | | |
| D2 | 80-250 | 90 280M2 | 100 | 80 | 125 | 283 | 885 | 1293 | 480 | 200 | 280 | 192 | 120 | 160 | - | - | 315 | 400 | 19 | 19 | | | | | | | | | | | |
| D1 | 100-160 | 30 200L | 125 | 100 | 125 | 253 | 555 | 933 | 480 | 200 | 280 | 133 | - | - | 305 | 365 | 318 | 350 | - | 19 | 241 | 200 | 155 | 145 | 1233 | 280 | 340 | 19 | 304 | | |
| D1 | 100-160 | 37 200L | 125 | 100 | 125 | 253 | 555 | 933 | 480 | 200 | 280 | 133 | - | - | 305 | 365 | 318 | 350 | - | 19 | 260 | 200 | 155 | 145 | 1233 | 280 | 340 | 19 | 323 | | |
| D1 | 100-160 | 45 225M | 125 | 100 | 125 | 253 | 625 | 1003 | 505 | 225 | 280 | 149 | - | - | 311 | 383 | 356 | 436 | - | 19 | 302 | 200 | 155 | 145 | 1303 | 280 | 340 | 19 | 365 | | |
| D1 | 100-200 | 30 200L | 125 | 100 | 125 | 253 | 555 | 933 | 480 | 200 | 280 | 133 | - | - | 305 | 365 | 318 | 350 | - | 19 | 249 | 200 | 155 | 145 | 1233 | 280 | 340 | 19 | 312 | | |
| D1 | 100-200 | 37 200L | 125 | 100 | 125 | 253 | 555 | 933 | 480 | 200 | 280 | 133 | - | - | 305 | 365 | 318 | 350 | - | 19 | 268 | 200 | 155 | 145 | 1233 | 280 | 340 | 19 | 331 | | |
| D1 | 100-200 | 45 225M | 125 | 100 | 125 | 253 | 625 | 1003 | 505 | 225 | 280 | 149 | - | - | 311 | 383 | 383 | 442 | - | 19 | 310 | 200 | 155 | 145 | 1303 | 280 | 340 | 19 | 373 | | |
| D2 | 100-200 | 55 250M | 125 | 100 | 125 | 283 | 644 | 1052 | 480 | 250 | 280 | 168 | - | - | 349 | 421 | 406 | 484 | - | 24 | 344 | 200 | 155 | 145 | 1352 | 280 | 340 | 19 | 407 | | |
| D2 | 100-200 | 75 280M2 | 125 | 100 | 125 | 283 | 885 | 1293 | 480 | 200 | 280 | 192 | 120 | 160 | - | - | 280 | 360 | 19 | 19 | | | | | | | | | | | |
| D2 | 100-200 | 90 280M2 | 125 | 100 | 125 | 283 | 885 | 1293 | 480 | 200 | 280 | 192 | 120 | 160 | - | - | 280 | 360 | 19 | 19 | | | | | | | | | | | |
| D1 | 100-250 | 45 225M | 125 | 100 | 140 | 253 | 625 | 1018 | 505 | 225 | 280 | 149 | - | - | 311 | 383 | 356 | 436 | - | 19 | 319 | 200 | 155 | 145 | 1318 | 280 | 340 | 19 | 382 | | |
| D2 | 100-250 | 55 250M | 125 | 100 | 140 | 283 | 644 | 1067 | 505 | 250 | 280 | 168 | - | - | 349 | 421 | 406 | 484 | - | 24 | 353 | 200 | 155 | 145 | 1367 | 280 | 340 | 19 | 416 | | |
| D2 | 100-250 | 75 280M2 | 125 | 100 | 140 | 283 | 885 | 1308 | 505 | 225 | 280 | 192 | 120 | 160 | - | - | 315 | 400 | 19 | 19 | | | | | | | | | | | |
| D2 | 100-250 | 90 280M2 | 125 | 100 | 140 | 283 | 885 | 1308 | 505 | 225 | 280 | 192 | 120 | 160 | - | - | 315 | 400 | 19 | 19 | | | | | | | | | | | |

1450 d/dak (4 Kutup Motor)

| FORM | Pompa Tipleri | MOTOR | SNM MONTAJ ÖLÇÜLERİ (mm) | | | | | | | | | | | | | | | | Ağırlık (kg) | SNM-V MONTAJ ÖLÇÜLERİ (mm) | | | | | | Ağırlık (kg) |
|------|---------------|----------|--------------------------|-----|-----|-----|-----|-----|-----|-----|-----|----|-----|-----|-----|----|----|-----|--------------|----------------------------|-----|-----|-----|-----|----|--------------|
| | | | kW | IEC | DNe | DNb | A | W | Lm | L | H | h1 | h2 | m1 | m2 | n1 | n2 | Sp | | h3 | h4 | h5 | La | KxK | B | |
| D1 | 32-125 | 0,25 71M | 50 | 32 | 80 | 165 | 223 | 468 | 254 | 114 | 140 | 70 | 100 | 140 | 190 | 14 | 39 | 160 | 105 | 110 | 683 | 220 | 270 | 14 | 64 | |
| D1 | 32-125 | 0,37 71M | 50 | 32 | 80 | 165 | 223 | 468 | 254 | 114 | 140 | 70 | 100 | 140 | 190 | 14 | 40 | 160 | 105 | 110 | 683 | 220 | 270 | 14 | 65 | |
| D1 | 32-160 | 0,37 71M | 50 | 32 | 80 | | | | | | | | | | | | | | | | | | | | | |

1450 d/dak (4 Kutup Motor)

| FORM | Pompa Tipleri | MOTOR | | SNM MONTAJ ÖLÇÜLERİ (mm) | | | | | | | | | | | | | | Ağırlık (kg) | SNM-V MONTAJ ÖLÇÜLERİ (mm) | | | | | | | | Ağırlık (kg) |
|------|---------------|-------|------|--------------------------|-----------------|-----|-----|----------------|-----|-----|----------------|----------------|----------------|----------------|----------------|----------------|----|--------------|----------------------------|----------------|----------------|------|-----|-----|----|-----|--------------|
| | | kW | IEC | DN _e | DN _b | A | W | L _m | L | H | h ₁ | h ₂ | m ₁ | m ₂ | n ₁ | n ₂ | Sp | | h ₃ | h ₄ | h ₅ | La | KxK | B | Sd | | |
| D1 | 40-200 | 0,75 | 80M | 65 | 40 | 100 | 165 | 244 | 509 | 340 | 160 | 180 | 60 | 100 | 212 | 265 | 14 | 57 | 160 | 110 | 120 | 739 | 220 | 220 | 14 | 87 | |
| D1 | 40-200 | 1,1 | 90S | 65 | 40 | 100 | 165 | 267 | 532 | 340 | 160 | 180 | 60 | 100 | 212 | 265 | 14 | 59 | 160 | 110 | 120 | 741 | 220 | 220 | 14 | 89 | |
| D1 | 40-200 | 1,5 | 90L | 65 | 40 | 100 | 165 | 267 | 532 | 340 | 160 | 180 | 60 | 100 | 212 | 265 | 14 | 61 | 160 | 110 | 120 | 741 | 220 | 220 | 14 | 91 | |
| D1 | 40-200 | 2,2 | 100L | 65 | 40 | 100 | 165 | 292 | 557 | 340 | 160 | 180 | 60 | 100 | 212 | 265 | 14 | 69 | 160 | 110 | 120 | 787 | 220 | 220 | 14 | 99 | |
| D1 | 40-250 | 1,1 | 90S | 65 | 40 | 100 | 165 | 267 | 532 | 405 | 180 | 225 | 95 | 125 | 250 | 320 | 14 | 72 | 160 | 110 | 120 | 761 | 220 | 270 | 14 | 102 | |
| D1 | 40-250 | 1,5 | 90L | 65 | 40 | 100 | 165 | 267 | 532 | 405 | 180 | 225 | 95 | 125 | 250 | 320 | 14 | 74 | 160 | 110 | 120 | 761 | 220 | 270 | 14 | 104 | |
| D1 | 40-250 | 2,2 | 100L | 65 | 40 | 100 | 165 | 292 | 557 | 405 | 180 | 225 | 95 | 125 | 250 | 320 | 14 | 82 | 160 | 110 | 120 | 787 | 220 | 270 | 14 | 112 | |
| D1 | 40-250 | 3 | 100L | 65 | 40 | 100 | 165 | 292 | 557 | 405 | 180 | 225 | 95 | 125 | 250 | 320 | 14 | 85 | 160 | 110 | 120 | 787 | 220 | 270 | 14 | 115 | |
| D1 | 40-315 | 2,2 | 100L | 65 | 40 | 100 | 165 | 292 | 557 | 450 | 200 | 250 | 95 | 125 | 280 | 345 | 14 | 91 | 160 | 110 | 120 | 787 | 220 | 270 | 14 | 121 | |
| D1 | 40-315 | 3 | 100L | 65 | 40 | 100 | 165 | 292 | 557 | 450 | 200 | 250 | 95 | 125 | 280 | 345 | 14 | 94 | 160 | 110 | 120 | 787 | 220 | 270 | 14 | 124 | |
| D1 | 40-315 | 4 | 112M | 65 | 40 | 100 | 165 | 336 | 601 | 450 | 200 | 250 | 95 | 125 | 280 | 345 | 14 | 101 | 160 | 110 | 120 | 831 | 220 | 270 | 14 | 131 | |
| D1 | 40-315 | 5,5 | 132S | 65 | 40 | 100 | 195 | 396 | 691 | 450 | 200 | 250 | 95 | 125 | 280 | 345 | 14 | 111 | 160 | 110 | 120 | 886 | 220 | 270 | 14 | 141 | |
| D1 | 50-125 | 0,37 | 71M | 65 | 50 | 100 | 165 | 223 | 488 | 292 | 132 | 160 | 70 | 100 | 190 | 240 | 14 | 46 | 160 | 110 | 120 | 718 | 220 | 270 | 14 | 76 | |
| D1 | 50-125 | 0,55 | 80M | 65 | 50 | 100 | 165 | 244 | 509 | 292 | 132 | 160 | 70 | 100 | 190 | 240 | 14 | 48 | 160 | 110 | 120 | 739 | 220 | 270 | 14 | 78 | |
| D1 | 50-125 | 0,75 | 80M | 65 | 50 | 100 | 165 | 244 | 509 | 292 | 132 | 160 | 70 | 100 | 190 | 240 | 14 | 49 | 160 | 110 | 120 | 739 | 220 | 270 | 14 | 79 | |
| D1 | 50-160 | 0,75 | 80M | 65 | 50 | 100 | 165 | 243 | 508 | 340 | 160 | 180 | 70 | 100 | 212 | 265 | 14 | 52 | 160 | 110 | 120 | 738 | 220 | 270 | 14 | 82 | |
| D1 | 50-160 | 1,1 | 90S | 65 | 50 | 100 | 165 | 267 | 532 | 340 | 160 | 180 | 70 | 100 | 212 | 265 | 14 | 54 | 160 | 110 | 120 | 761 | 220 | 270 | 14 | 84 | |
| D1 | 50-160 | 1,5 | 90L | 65 | 50 | 100 | 165 | 267 | 532 | 340 | 160 | 180 | 70 | 100 | 212 | 265 | 14 | 56 | 160 | 110 | 120 | 761 | 220 | 270 | 14 | 86 | |
| D1 | 50-200 | 1,1 | 90S | 65 | 50 | 100 | 165 | 267 | 532 | 360 | 160 | 200 | 70 | 100 | 212 | 265 | 14 | 62 | 160 | 110 | 120 | 741 | 220 | 270 | 14 | 92 | |
| D1 | 50-200 | 1,5 | 90L | 65 | 50 | 100 | 165 | 267 | 532 | 360 | 160 | 200 | 70 | 100 | 212 | 265 | 14 | 64 | 160 | 110 | 120 | 741 | 220 | 270 | 14 | 94 | |
| D1 | 50-200 | 2,2 | 100L | 65 | 50 | 100 | 165 | 292 | 557 | 360 | 160 | 200 | 70 | 100 | 212 | 265 | 14 | 72 | 160 | 110 | 120 | 787 | 220 | 270 | 14 | 102 | |
| D1 | 50-200 | 3 | 100L | 65 | 50 | 100 | 165 | 292 | 557 | 360 | 160 | 200 | 70 | 100 | 212 | 265 | 14 | 75 | 160 | 110 | 120 | 787 | 220 | 270 | 14 | 105 | |
| D1 | 50-250 | 2,2 | 100L | 65 | 50 | 100 | 165 | 292 | 557 | 405 | 180 | 225 | 95 | 125 | 250 | 320 | 14 | 85 | 160 | 110 | 120 | 787 | 220 | 270 | 14 | 115 | |
| D1 | 50-250 | 3 | 100L | 65 | 50 | 100 | 165 | 292 | 557 | 405 | 180 | 225 | 95 | 125 | 250 | 320 | 14 | 88 | 160 | 110 | 120 | 787 | 220 | 270 | 14 | 118 | |
| D1 | 50-250 | 4 | 112M | 65 | 50 | 100 | 165 | 336 | 601 | 405 | 180 | 225 | 95 | 125 | 250 | 320 | 14 | 95 | 160 | 110 | 120 | 831 | 220 | 270 | 14 | 125 | |
| D1 | 50-250 | 5,5 | 132S | 65 | 50 | 100 | 195 | 396 | 691 | 405 | 180 | 225 | 95 | 125 | 250 | 320 | 14 | 105 | 160 | 110 | 120 | 886 | 220 | 270 | 14 | 135 | |
| D1 | 50-315 | 4 | 112M | 80 | 50 | 125 | 188 | 336 | 649 | 505 | 225 | 280 | 95 | 125 | 280 | 345 | 19 | 119 | 180 | 120 | 130 | 899 | 250 | 300 | 19 | 159 | |
| D1 | 50-315 | 5,5 | 132S | 80 | 50 | 125 | 203 | 396 | 724 | 505 | 225 | 280 | 95 | 125 | 280 | 345 | 19 | 129 | 180 | 120 | 130 | 936 | 250 | 300 | 19 | 169 | |
| D1 | 50-315 | 7,5 | 132M | 80 | 50 | 125 | 203 | 396 | 724 | 505 | 225 | 280 | 95 | 125 | 280 | 345 | 19 | 150 | 180 | 120 | 130 | 936 | 250 | 300 | 19 | 190 | |
| D1 | 50-315 | 11 | 160M | 80 | 50 | 125 | 247 | 476 | 848 | 505 | 225 | 280 | 95 | 125 | 280 | 345 | 19 | 175 | 180 | 120 | 130 | 1098 | 250 | 300 | 19 | 215 | |
| D1 | 65-125 | 0,55 | 80M | 80 | 65 | 100 | 165 | 244 | 509 | 340 | 160 | 180 | 95 | 125 | 212 | 280 | 14 | 55 | 180 | 120 | 130 | 759 | 250 | 300 | 19 | 95 | |
| D1 | 65-125 | 0,75 | 80M | 80 | 65 | 100 | 165 | 244 | 509 | 340 | 160 | 180 | 95 | 125 | 212 | 280 | 14 | 56 | 180 | 120 | 130 | 759 | 250 | 300 | 19 | 96 | |
| D1 | 65-125 | 1,1 | 90S | 80 | 65 | 100 | 165 | 267 | 532 | 340 | 160 | 180 | 95 | 125 | 212 | 280 | 14 | 58 | 180 | 120 | 130 | 761 | 250 | 300 | 19 | 98 | |
| D1 | 65-160 | 1,1 | 90S | 80 | 65 | 100 | 165 | 267 | 532 | 360 | 160 | 200 | 95 | 125 | 212 | 280 | 14 | 58 | 180 | 120 | 130 | 761 | 250 | 300 | 19 | 98 | |
| D1 | 65-160 | 1,5 | 90L | 80 | 65 | 100 | 165 | 267 | 532 | 360 | 160 | 200 | 95 | 125 | 212 | 280 | 14 | 60 | 180 | 120 | 130 | 761 | 250 | 300 | 19 | 100 | |
| D1 | 65-160 | 2,2 | 100L | 80 | 65 | 100 | 165 | 292 | 557 | 360 | 160 | 200 | 95 | 125 | 212 | 280 | 14 | 68 | 180 | 120 | 130 | 807 | 250 | 300 | 19 | 108 | |
| D1 | 65-200 | 1,5 | 90L | 80 | 65 | 100 | 165 | 267 | 532 | 405 | 180 | 225 | 95 | 125 | 250 | 320 | 14 | 70 | 180 | 120 | 130 | 761 | 250 | 300 | 19 | 110 | |
| D1 | 65-200 | 2,2 | 100L | 80 | 65 | 100 | 165 | 292 | 557 | 405 | 180 | 225 | 95 | 125 | 250 | 320 | 14 | 78 | 180 | 120 | 130 | 807 | 250 | 300 | 19 | 118 | |
| D1 | 65-200 | 3 | 100L | 80 | 65 | 100 | 165 | 292 | 557 | 405 | 180 | 225 | 95 | 125 | 250 | 320 | 14 | 81 | 180 | 120 | 130 | 807 | 250 | 300 | 19 | 121 | |
| D1 | 65-200 | 4 | 112M | 80 | 65 | 100 | 165 | 336 | 601 | 405 | 180 | 225 | 95 | 125 | 250 | 320 | 14 | 88 | 180 | 120 | 130 | 851 | 250 | 300 | 19 | 128 | |
| D1 | 65-250 | 3 | 100L | 80 | 65 | 100 | 188 | 292 | 580 | 450 | 200 | 250 | 120 | 160 | 280 | 360 | 19 | 100 | 180 | 120 | 130 | 830 | 250 | 300 | 19 | 140 | |
| D1 | 65-250 | 4 | 112M | 80 | 65 | 100 | 188 | 335 | 623 | 450 | 200 | 250 | 120 | 160 | 280 | 360 | 19 | 107 | 180 | 120 | 130 | 873 | 250 | 300 | 19 | 147 | |
| D1 | 65-250 | 5,5 | 132S | 80 | 65 | 100 | 203 | 396 | 699 | 450 | 200 | 250 | 120 | 160 | 280 | 360 | 19 | 117 | 180 | 120 | 130 | 914 | 250 | 300 | 19 | 157 | |
| D1 | 65-250 | 7,5 | 132M | 80 | 65 | 100 | 203 | 396 | 699 | 450 | 200 | 250 | 120 | 160 | 280 | 360 | 19 | 138 | 180 | 120 | 130 | 914 | 250 | 300 | 19 | 178 | |
| D1 | 65-315 | 5,5 | 132S | 80 | 65 | 125 | 218 | 396 | 739 | 505 | 225 | 280 | 120 | 160 | 315 | 400 | 19 | 117 | 180 | 120 | 130 | 954 | 250 | 300 | 19 | 157 | |
| D1 | 65-315 | 7,5 | 132M | 80 | 65 | 125 | 218 | 396 | 739 | 505 | 225 | 280 | 120 | 160 | 315 | 400 | 19 | 138 | 180 | 120 | 130 | 954 | 250 | 300 | 19 | 178 | |
| D1 | 65-315 | 11 | 160M | 80 | 65 | 125 | 247 | 476 | 848 | 505 | 225 | 280 | 120 | 160 | 315 | 400 | 19 | 163 | 180 | 120 | 130 | 1098 | 250 | 300 | 19 | 203 | |
| D1 | 65-315 | 15 | 160L | 80 | 65 | 125 | 247 | 476 | 848 | 505 | 225 | 280 | 120 | 160 | 315 | 400 | 19 | 177 | 180 | 120 | 130 | 1098 | 250 | 300 | 19 | 217 | |
| D1 | 65-400 | 11 | 160M | 100 | 65 | 125 | 237 | 476 | 838 | 615 | 260 | 355 | 120 | 160 | 355 | 435 | 19 | 208 | 180 | 120 | 130 | 1088 | 250 | 300 | 19 | 251 | |
| D1 | 65-400 | 15 | 160L | 100 | 65 | 125 | 237 | 476 | 838 | 615 | 260 | 355 | 120 | 160 | 355 | 435 | 19 | 222 | 180 | 120 | 130 | 1088 | 250 | 300 | 19 | 265 | |
| D1 | 65-400 | 18,5 | 180M | 100 | 65 | 125 | 237 | 519 | 881 | 615 | 260 | 355 | 120 | 160 | 355 | 435 | 19 | 251 | 180 | 120 | 130 | 1131 | 250 | 300 | 19 | 294 | |
| D1 | 65-400 | 22 | 180L | 100 | 65 | 125 | 237 | 519 | 881 | 615 | 260 | 355 | 120 | 160 | 355 | 435 | 19 | 259 | 180 | 120 | 130 | 1131 | 250 | 300 | 19 | 302 | |
| D2 | 65-400 | 30 | 200L | 100 | 65 | 125 | 237 | 555 | 917 | 615 | 260 | 355 | 120 | 160 | 355 | 435 | 19 | 311 | 180 | 120 | 130 | 1167 | 250 | 300 | 19 | 354 | |
| D1 | 80-160 | 1,5 | 90L | 100 | 80 | 125 | 165 | 267 | 557 | 405 | 180 | 225 | 95 | 125 | 250 | 320 | 14 | 67 | 230 | 140 | 130 | 826 | 250 | 300 | 19 | 110 | |
| D1 | 80-160 | 2,2 | 100L | 100 | 80 | 125 | 165 | 292 | 582 | 405 | 180 | 225 | 95 | 125 | 250 | 320 | | | | | | | | | | | |

Teknik Bilgiler

1450 d/dak (4 Kutup Motor)

| FORM | Pompa Tipleri | MOTOR | | SNM MONTAJ ÖLÇÜLERİ (mm) | | | | | | | | | | | | | | | | Ağırlık (kg) | SNM-V MONTAJ ÖLÇÜLERİ (mm) | | | | | | | | Ağırlık (kg) |
|------|---------------|-------|-------|--------------------------|-----|-----|-----|-----|------|-----|-----|-----|-----|-----|-----|-----|----|-----|-----|--------------|----------------------------|------|-----|-----|----|-----|--|--|--------------|
| | | kW | IEC | DNe | Dnb | A | W | Lm | L | H | h1 | h2 | m1 | m2 | n1 | n2 | Sp | h3 | h4 | | h5 | La | KxK | B | Sd | | | | |
| D1 | 100-160 | 3 | 100L | 125 | 100 | 125 | 188 | 292 | 605 | 480 | 200 | 280 | 120 | 160 | 280 | 360 | 19 | 103 | 200 | 155 | 145 | 905 | 280 | 340 | 19 | 166 | | | |
| D1 | 100-160 | 4 | 112M | 125 | 100 | 125 | 188 | 336 | 649 | 480 | 200 | 280 | 120 | 160 | 280 | 360 | 19 | 110 | 200 | 155 | 145 | 949 | 280 | 340 | 19 | 173 | | | |
| D1 | 100-160 | 5,5 | 132M | 125 | 100 | 125 | 203 | 361 | 689 | 480 | 200 | 280 | 120 | 160 | 280 | 360 | 19 | 120 | 200 | 155 | 145 | 989 | 280 | 340 | 19 | 183 | | | |
| D1 | 100-200 | 3 | 100L | 125 | 100 | 125 | 188 | 292 | 605 | 480 | 200 | 280 | 120 | 160 | 280 | 360 | 19 | 111 | 200 | 155 | 145 | 905 | 280 | 340 | 19 | 174 | | | |
| D1 | 100-200 | 4 | 112M | 125 | 100 | 125 | 188 | 335 | 648 | 480 | 200 | 280 | 120 | 160 | 280 | 360 | 19 | 118 | 200 | 155 | 145 | 948 | 280 | 340 | 19 | 181 | | | |
| D1 | 100-200 | 5,5 | 132S | 125 | 100 | 125 | 203 | 396 | 724 | 480 | 200 | 280 | 120 | 160 | 280 | 360 | 19 | 128 | 200 | 155 | 145 | 986 | 280 | 340 | 19 | 191 | | | |
| D1 | 100-200 | 7,5 | 132M | 125 | 100 | 125 | 203 | 396 | 724 | 480 | 200 | 280 | 120 | 160 | 280 | 360 | 19 | 149 | 200 | 155 | 145 | 986 | 280 | 340 | 19 | 212 | | | |
| D1 | 100-250 | 5,5 | 132S | 125 | 100 | 140 | 203 | 396 | 739 | 505 | 225 | 280 | 120 | 160 | 315 | 400 | 19 | 137 | 200 | 155 | 145 | 1003 | 280 | 340 | 19 | 200 | | | |
| D1 | 100-250 | 7,5 | 132M | 125 | 100 | 140 | 203 | 396 | 739 | 505 | 225 | 280 | 120 | 160 | 315 | 400 | 19 | 158 | 200 | 155 | 145 | 1003 | 280 | 340 | 19 | 221 | | | |
| D1 | 100-250 | 11 | 160M | 125 | 100 | 140 | 247 | 466 | 853 | 505 | 225 | 280 | 120 | 160 | 315 | 400 | 19 | 183 | 200 | 155 | 145 | 1163 | 280 | 340 | 19 | 246 | | | |
| D1 | 100-250 | 15 | 160L | 125 | 100 | 140 | 247 | 466 | 853 | 505 | 225 | 280 | 120 | 160 | 315 | 400 | 19 | 197 | 200 | 155 | 145 | 1163 | 280 | 340 | 19 | 260 | | | |
| D1 | 100-315 | 11 | 160M | 125 | 100 | 140 | 247 | 466 | 853 | 565 | 250 | 315 | 120 | 160 | 315 | 400 | 19 | 207 | 200 | 155 | 145 | 1163 | 280 | 340 | 19 | 270 | | | |
| D1 | 100-315 | 15 | 160L | 125 | 100 | 140 | 247 | 466 | 853 | 565 | 250 | 315 | 120 | 160 | 315 | 400 | 19 | 221 | 200 | 155 | 145 | 1163 | 280 | 340 | 19 | 284 | | | |
| D1 | 100-315 | 18,5 | 180M | 125 | 100 | 140 | 247 | 519 | 906 | 565 | 250 | 315 | 120 | 160 | 315 | 400 | 19 | 250 | 200 | 155 | 145 | 1206 | 280 | 340 | 19 | 313 | | | |
| D1 | 100-315 | 22 | 180L | 125 | 100 | 140 | 247 | 519 | 906 | 565 | 250 | 315 | 120 | 160 | 315 | 400 | 19 | 258 | 200 | 155 | 145 | 1206 | 280 | 340 | 19 | 321 | | | |
| D2 | 100-315 | 30 | 200L | 125 | 100 | 140 | 253 | 555 | 948 | 565 | 250 | 315 | 120 | 160 | 315 | 400 | 19 | 310 | 200 | 155 | 145 | 1248 | 280 | 340 | 19 | 373 | | | |
| D1 | 100-400 | 22 | 180L | 125 | 100 | 140 | 255 | 519 | 914 | 635 | 280 | 355 | 150 | 200 | 400 | 500 | 19 | 306 | 200 | 155 | 145 | 1214 | 280 | 340 | 19 | 369 | | | |
| D2 | 100-400 | 30 | 200L | 125 | 100 | 140 | 255 | 555 | 950 | 635 | 280 | 355 | 150 | 200 | 400 | 500 | 19 | 358 | 200 | 155 | 145 | 1250 | 280 | 340 | 19 | 421 | | | |
| D2 | 100-400 | 37 | 225S | 125 | 100 | 140 | 310 | 625 | 1075 | 635 | 280 | 355 | 150 | 200 | 400 | 500 | 19 | 408 | 200 | 155 | 145 | 1375 | 280 | 340 | 19 | 471 | | | |
| D2 | 100-400 | 45 | 225M | 125 | 100 | 140 | 310 | 625 | 1075 | 635 | 280 | 355 | 150 | 200 | 400 | 500 | 19 | 445 | 200 | 155 | 145 | 1375 | 280 | 340 | 19 | 508 | | | |
| D2 | 100-400 | 55 | 250M | 125 | 100 | 140 | 285 | 644 | 1069 | 635 | 280 | 355 | 150 | 200 | 400 | 500 | 19 | 470 | 200 | 155 | 145 | 1369 | 280 | 340 | 19 | 533 | | | |
| D2 | 100-400 | 75 | 280M4 | 125 | 100 | 140 | 285 | 885 | 1310 | 615 | 280 | 335 | 120 | 160 | 400 | 500 | 23 | | | | | | | | | | | | |
| D2 | 100-400 | 90 | 280M4 | 125 | 100 | 140 | 285 | 885 | 1310 | 615 | 280 | 335 | 120 | 160 | 400 | 500 | 23 | | | | | | | | | | | | |
| D1 | 125-200 | 7,5 | 132M | 150 | 125 | 140 | 203 | 396 | 739 | 565 | 250 | 315 | 120 | 160 | 315 | 400 | 19 | 157 | 250 | 190 | 180 | 1074 | 340 | 400 | 23 | 237 | | | |
| D1 | 125-200 | 11 | 160M | 150 | 125 | 140 | 247 | 466 | 853 | 565 | 250 | 315 | 120 | 160 | 315 | 400 | 19 | 182 | 250 | 190 | 180 | 1233 | 340 | 400 | 23 | 262 | | | |
| D1 | 125-200 | 15 | 160L | 150 | 125 | 140 | 247 | 466 | 853 | 565 | 250 | 315 | 120 | 160 | 315 | 400 | 19 | 196 | 250 | 190 | 180 | 1233 | 340 | 400 | 23 | 276 | | | |
| D1 | 125-250 | 11 | 160M | 150 | 125 | 140 | 247 | 466 | 853 | 605 | 250 | 355 | 120 | 160 | 315 | 400 | 19 | 198 | 250 | 190 | 180 | 1233 | 340 | 400 | 23 | 278 | | | |
| D1 | 125-250 | 15 | 160L | 150 | 125 | 140 | 247 | 466 | 853 | 605 | 250 | 355 | 120 | 160 | 315 | 400 | 19 | 212 | 250 | 190 | 180 | 1233 | 340 | 400 | 23 | 292 | | | |
| D1 | 125-250 | 18,5 | 180L | 150 | 125 | 140 | 247 | 519 | 906 | 605 | 250 | 355 | 120 | 160 | 315 | 400 | 19 | 241 | 250 | 190 | 180 | 1276 | 340 | 400 | 23 | 321 | | | |
| D1 | 125-250 | 22 | 180M | 150 | 125 | 140 | 247 | 519 | 906 | 605 | 250 | 355 | 120 | 160 | 315 | 400 | 19 | 249 | 250 | 190 | 180 | 1276 | 340 | 400 | 23 | 329 | | | |
| D1 | 125-315 | 15 | 160L | 150 | 125 | 140 | 255 | 476 | 871 | 635 | 280 | 355 | 150 | 200 | 400 | 500 | 23 | 249 | 250 | 190 | 180 | 1241 | 340 | 400 | 23 | 329 | | | |
| D1 | 125-315 | 18,5 | 180M | 150 | 125 | 140 | 255 | 519 | 914 | 635 | 280 | 355 | 150 | 200 | 400 | 500 | 23 | 278 | 250 | 190 | 180 | 1284 | 340 | 400 | 23 | 358 | | | |
| D1 | 125-315 | 22 | 180M | 150 | 125 | 140 | 255 | 519 | 914 | 635 | 280 | 355 | 150 | 200 | 400 | 500 | 23 | 286 | 250 | 190 | 180 | 1284 | 340 | 400 | 23 | 366 | | | |
| D2 | 125-315 | 30 | 200L | 150 | 125 | 140 | 255 | 555 | 950 | 635 | 280 | 355 | 150 | 200 | 400 | 500 | 23 | 338 | 250 | 190 | 180 | 1320 | 340 | 400 | 23 | 418 | | | |
| D2 | 125-315 | 37 | 225S | 150 | 125 | 140 | 310 | 625 | 1075 | 635 | 280 | 355 | 150 | 200 | 400 | 500 | 23 | 388 | 250 | 190 | 180 | 1445 | 340 | 400 | 23 | 468 | | | |
| D2 | 125-400 | 37 | 225S | 150 | 125 | 160 | 310 | 625 | 1095 | 635 | 280 | 355 | 150 | 200 | 400 | 500 | 23 | 413 | 250 | 190 | 180 | 1465 | 340 | 400 | 23 | 493 | | | |
| D2 | 125-400 | 45 | 225M | 150 | 125 | 160 | 310 | 625 | 1095 | 635 | 280 | 355 | 150 | 200 | 400 | 500 | 23 | 450 | 250 | 190 | 180 | 1465 | 340 | 400 | 23 | 530 | | | |
| D2 | 125-400 | 55 | 250M | 150 | 125 | 160 | 310 | 644 | 1114 | 635 | 280 | 355 | 150 | 200 | 400 | 500 | 23 | 475 | 250 | 190 | 180 | 1484 | 340 | 400 | 23 | 555 | | | |
| D2 | 125-400 | 75 | 280M4 | 150 | 125 | 140 | 310 | 885 | 1334 | 615 | 315 | 335 | 192 | 200 | 400 | 500 | 23 | | | | | | | | | | | | |
| D2 | 125-400 | 90 | 280M4 | 150 | 125 | 140 | 310 | 885 | 1334 | 615 | 315 | 335 | 192 | 200 | 400 | 500 | 23 | | | | | | | | | | | | |
| D1 | 150-200 | 11 | 160M | 200 | 150 | 160 | 247 | 466 | 873 | 635 | 280 | 355 | 150 | 200 | 400 | 500 | 23 | 221 | 315 | 225 | 330 | 1438 | 530 | 600 | 23 | 336 | | | |
| D1 | 150-200 | 15 | 160L | 200 | 150 | 160 | 247 | 466 | 873 | 635 | 280 | 355 | 150 | 200 | 400 | 500 | 23 | 235 | 315 | 225 | 330 | 1438 | 530 | 600 | 23 | 350 | | | |
| D1 | 150-200 | 18,5 | 180M | 200 | 150 | 160 | 247 | 519 | 926 | 635 | 280 | 355 | 150 | 200 | 400 | 500 | 23 | 264 | 315 | 225 | 330 | 1481 | 530 | 600 | 23 | 379 | | | |
| D1 | 150-250 | 15 | 160L | 200 | 150 | 160 | 247 | 466 | 873 | 655 | 280 | 375 | 150 | 200 | 400 | 500 | 23 | 265 | 315 | 225 | 330 | 1333 | 530 | 600 | 23 | 380 | | | |
| D1 | 150-250 | 18,5 | 180M | 200 | 150 | 160 | 247 | 519 | 926 | 655 | 280 | 375 | 150 | 200 | 400 | 500 | 23 | 294 | 315 | 225 | 330 | 1438 | 530 | 600 | 23 | 409 | | | |
| D1 | 150-250 | 22 | 180L | 200 | 150 | 160 | 247 | 519 | 926 | 655 | 280 | 375 | 150 | 200 | 400 | 500 | 23 | 302 | 315 | 225 | 330 | 1481 | 530 | 600 | 23 | 417 | | | |
| D2 | 150-250 | 30 | 200L | 200 | 150 | 160 | 253 | 555 | 968 | 655 | 280 | 375 | 150 | 200 | 400 | 500 | 23 | 354 | 315 | 225 | 330 | 1481 | 530 | 600 | 23 | 469 | | | |
| D1 | 150-315 | 22 | 180L | 200 | 150 | 160 | 255 | 519 | 934 | 680 | 280 | 400 | 150 | 200 | 450 | 550 | 23 | 306 | 315 | 225 | 330 | 1523 | 530 | 600 | 23 | 421 | | | |
| D2 | 150-315 | 30 | 200L | 200 | 150 | 160 | 255 | 555 | 970 | 680 | 280 | 400 | 150 | 200 | 450 | 550 | 23 | 358 | 315 | 225 | 330 | 1489 | 530 | 600 | 23 | 473 | | | |
| D2 | 150-315 | 37 | 225S | 200 | 150 | 160 | 310 | 625 | 1095 | 680 | 280 | 400 | 150 | 200 | 450 | 550 | 23 | 408 | 315 | 225 | 330 | 1650 | 530 | 600 | 23 | 523 | | | |
| D2 | 150-315 | 45 | 225M | 200 | 150 | 160 | 310 | 625 | 1095 | 680 | 280 | 400 | 150 | 200 | 450 | 550 | 23 | 445 | 315 | 225 | 330 | 1650 | 530 | 600 | 23 | 560 | | | |
| D2 | 150-400 | 45 | 225M | 200 | 150 | 160 | 310 | 625 | 1095 | 765 | 315 | 450 | 150 | 200 | 450 | 550 | 23 | 472 | 315 | 225 | 330 | 1650 | 530 | 600 | 23 | 587 | | | |
| D2 | 150-400 | 55 | 250M | 200 | 150 | 160 | 310 | 644 | 1114 | 765 | 315 | 450 | 150 | 200 | 450 | 550 | 23 | 497 | 315 | 225 | 330 | 1669 | 530 | 600 | 23 | 612 | | | |
| D2 | 150-400 | 75 | 280M4 | 200 | 150 | 160 | 310 | 885 | 1355 | 765 | 315 | 450 | 192 | 200 | 450 | 550 | 23 | | | | | | | | | | | | |
| D2 | 150-400 | 90 | 280M4 | 200 | 150 | 160 | 310 | 885 | | | | | | | | | | | | | | | | | | | | | |

Teknik Bilgiler

Malzeme Seçenekleri

| PARÇA LİSTESİ | 0.6025 | 0.7040 | 1.0619 | 1.4308 | 1.4309 | 1.4408 | 1.4409 | 1.4317 | 2.1050.01 | 2.0975.01 | 1.4021 | 1.4301 | 1.4306 | 1.4401 | 1.4404 |
|-------------------------|----------------------|--------|--------|--------|--------|--------|--------|--------|-----------|-----------|--------|--------|--------|--------|--------|
| Salyangoz Gövde | ● | ○ | ○ | ○ | ○ | ○ | ○ | ○ | ○ | ○ | | | | | |
| Gövde Kapağı | ● | ○ | ○ | ○ | ○ | ○ | ○ | ○ | ○ | ○ | | | | | |
| Çark | ● | ○ | ○ | ○ | ○ | ○ | ○ | ○ | ○ | ○ | | | | | |
| Mil | | | | | | | | | | | ● | ○ | ○ | ○ | ○ |
| Motor Taşıyıcı | ● | ○ | | | | | | | | | | | | | |
| Aşınma Bileziği (Gövde) | ○ | ○ | ○ | ○ | ○ | ○ | ○ | ○ | ○ | ○ | | | | | |
| Mekanik Salmastra (*) | EN 12756 / DIN 24960 | | | | | | | | | | | | | | |

(*) Seçenekler : Alıcının isteğine veya çalışma şartlarına bağlı olarak değişik tip ve markalarda mekanik salmastra kullanılabilir.

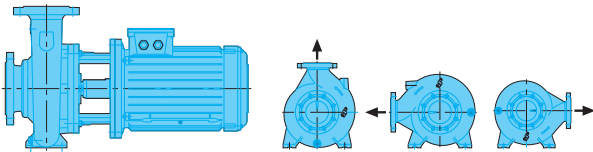
● Standart imalat
○ İsteğe bağlı

Malzeme Eşdeğerleri

| TANIM | DIN 17007 | EN-DIN | ASTM |
|--|-----------|-----------------------|------------------------|
| Pik Döküm | 0.6025 | GJL-250 (GG25) | A 48 Class 40-B |
| Sfero Döküm | 0.7040 | GJS-400-15 (GGG 40) | A 536 Gr. 60-40-18 |
| Çelik Döküm | 1.0619 | GP240GH (GS-C 25) | A 216 Gr. WCB |
| Krom Nikelli Çelik Döküm | 1.4308 | G-X5 Cr Ni 19-10 | A 351/743/744 Gr. CF8 |
| Krom Nikelli Çelik Döküm (düşük karbon) | 1.4309 | G-X2 Cr Ni 19-11 | A 351/743/744 Gr. CF3 |
| Krom Nikel Molibdenli Çelik Döküm | 1.4408 | G-X5 Cr Ni Mo 19-11-2 | A 351/743/744 Gr. CF8M |
| Krom Nikel Molibdenli Çelik Döküm (düşük karbon) | 1.4409 | G-X2 Cr Ni Mo 19-11-2 | A 351/743/744 CF3M |
| Martenzitik Paslanmaz Çelik Döküm | 1.4317 | G-X4 Cr Ni 13-4 | A 351/743/744 (CA6NM) |
| Bronz Döküm (kalaylı) | 2.1050.01 | G-Cu Sn 10 | B 584 C 90700 |
| Bronz Döküm (nikel alaşımlı) | 2.0975.01 | G-Cu Al 10 Ni | B 148 C 95800 |
| Kromlu Çelik | 1.4021 | X20 Cr 13 | A 276 Type 420 |
| Krom Nikel Çelik | 1.4301 | X5 Cr Ni 18-10 | A 276 Type 304 |
| Krom Nikel Çelik (düşük karbon) | 1.4306 | X2 Cr Ni 19-11 | A 276 Type 304L |
| Krom Nikel Molibdenli Çelik | 1.4401 | X5 Cr Ni Mo 17-12-2 | A 276 Type 316 |
| Krom Nikel Molibdenli Çelik (düşük karbon) | 1.4404 | X2 Cr Ni Mo 17-12-2 | A 276 Type 316L |

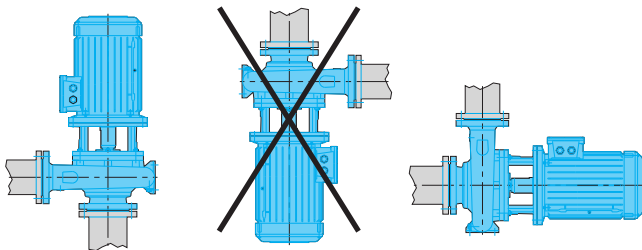
Montaj Şekilleri

SNM / SNM-V pompalar çeşitli konumlarda monte edilebilir



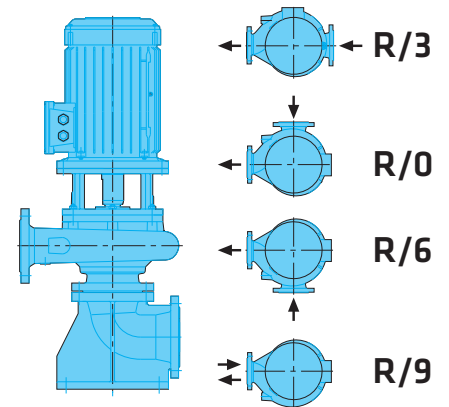
Ayaklı yatay montaj

Taban plakası (şase) üzerine yatay olarak.



Boru üzerine montaj

• Birbiri ile dik açı yapan iki boru arasına yatay veya düşey konumda. Bu montaj şeklinde motor eksenini hiçbir şekilde yatay düzlemin altına doğru eğimli olmamalıdır.



R / 3

Emme Flanşı Konumu
Dönme Yönü (R)

Motor tarafından bakıldığında dönme yönü: R : Sağ

Yere düşey montaj

• Ayaklı özel emme dirseği ile düşey konumda.
• Standart imalat şeklindeki gibidir (R/3). Emme dirseğinin pozisyonu diğer yönlerde gelecek şekilde ayarlanabilir.