

HAKKIMIZDA

EAE Grubu, 40 yılı aşkın deneyimiyle sunduğu çözümlerde, rakipsiz olmanın hakkı gururunu yaşıyor. Grup bünyesinde yer alan EAE Makina, Ar-Ge çalışmalarıyla birlikte, sac işleme makineleri, sürekli esnek üretim hatları ve onların otomasyonu konusunda ihtiyacınız olan sistem çözümlerini de yetkin çözüm ortağı oldu.

EAE Şirketler Grubu'nun tecrübesine ve bilgi birikimine sahip makineler, teknik güvenilirlik ve güvenlik, yüksek esneklik, ürün şekline göre hızlı takım değişimi esasına göre dizayn edilmiştir. Tüm makineler esnek üretim hatlarına uygun olarak tasarlanmaktadır ve bu prensibe göre gelişmiş yazılım ve programlama kullanılarak firesiz ve hürdasız olarak üretim yapmasını sağlamaktadır.

Üretim programımız

- Kompakt model pres besleme hatları
- Açıcılar, doğrultucular, sürücüler
- Sarıcılar
- Rulo doğrultucu-sürücüler
- Boy kesme hatları, plaka transfer ve istifleme sistemleri
- Roll form makineleri
- Sürekli esnek üretim hatları
- Bu ürünlerden oluşan tam otomatik boy kesme, çoklu bant hazırlama, perforasyon, kenetleme hatları

EAE MAKİNA'nın standart modeller dışında müşterinin ihtiyacına uygun olarak tasarlanıp geliştirilen sac işleme hatları üretim programında mevcuttur.

ABOUT US

EAE Group has experience over 40 years. EAE Machinery is member of this group. It has been producing coil processing machine, flexible manufacturing line. We Offer the Most Comprehensive Product Line Experience Focusing to research and development, EAE has been increasing the range of machines to serve activities for press shops.

Based on EAE Group of Companies experience and know-how, machines are built with technical reliability and safety, high flexibility and quick replacement of roll tools and / or quick tool changing. All equipments are delivered as flexible manufacturing lines All of this FMS (Flexible Manufacturing System) lines consist of most advanced programming systems producing real shapes in real dimensions.

Our full product range includes

- Compact model press feeding line
- Decoiler, straighteners, feeders
- Recoilers
- Roll straightener-feeders
- Cut-to-length lines, transfer and stacking systems
- Roll forming machines
- Continuous and flexible production lines
- Specified units are indispensable when it is needed to fully automate lockseaming, multi blanking and perforating lines.

Apart from standard models, we are able to add custom design special equipment and offer full technical evaluation of sheet metal production lines.

*Rulo-sac'dan ürüne...
From coil to final product...*



E-FORMER

www.eaemachinery.com



EAE Makina San. ve Tic. A.Ş.

Merkez / Head office

İkitelli Organize Sanayi Bölgesi, Ziya Gökalp Mh. Eski Turgut
Özal Cd. No:20, 34490 Başakşehir - İstanbul / TÜRKİYE
Tel: +90 (212) 549 95 66

Fabrika / Factory

Makine İhtisas Organize Sanayi Bölgesi 6. Cad. No:2
Demirciler Köyü 41455 Dilovası - Kocaeli / TÜRKİYE
Tel: +90 (262) 999 05 80 Fax: +90 (262) 502 05 54



**C, U, Z ve Sigma Profil için
Duplex Roll Form Hattı
Quick Change Roll Forming Line
for C, U, Z and Sigma Profiles
FMS (Flexible Manufacturing System)**

E-mail: gae.machinery@gae.com.tr, machinery.marketing@gae.com.tr, makina.satis@gae.com.tr

www.eaemachinery.com

■ C, U, Z ve Sigma Profil için Duplex Roll Form Hattı

- Dur-kalk veya otomatik moddaki çalışma operasyonlarında motorlu genişlik ayarlaması
- Profil genişliği ve/veya yüksekliği hızlı ve kolay ayarlanabilir
- Taban genişliği: 70 - 400 mm
- Duvar yüksekliği: 45 - 100 mm
- Sac kalınlığı: 1,5-4,0 mm
- Duplex roll form makinası
- Çoklu pres grubunda kalıplarla değişik bölgelerdeki delik ve kesimler yapılmaktadır.
- Çıkış Konveyörü

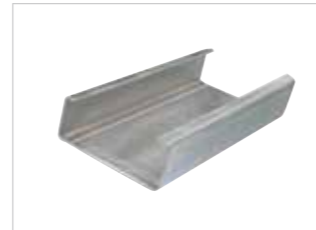
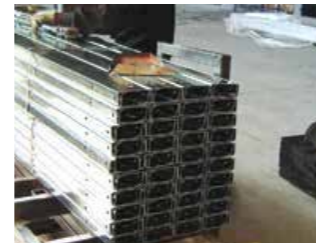
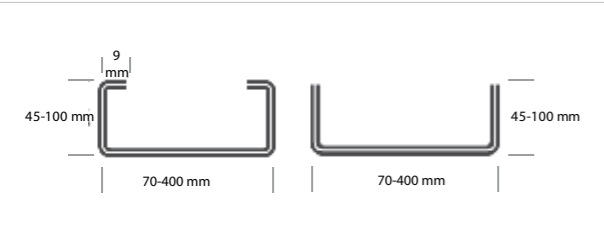
Opsiyon

- Uçar makaslı kesme grubu

Üretim programımız;

- Yeni kompakt model pres besleme hatları
- Motorlu ve motorsuz açıcılar
- Bant doğrultucular
- Elektronik rulo sürücüler
- Sarıcılar
- Rulo doğrultucu sürücüler
- Boy kesme hatları
- Roll form makineleri
- Sürekli esnek üretim hatları
- Dilme ve boyutlama hatları
- Rulo işleme hatları
- Bu ürünlerden oluşan tam otomatik boy kesme, çoklu bant hazırlama, perforasyon, kenetleme hatları

EAE MAKİNA'nın standart modeller dışında müşterinin ihtiyacına uygun olarak tasarlanıp geliştirilen sac işleme hatları üretim programında mevcuttur.



■ Quick Change Roll Forming Line for C, U, Z and Sigma Profiles FMS (Flexible Manufacturing System)

- Start-stop or automatic operation mode motorized width adjustment
- Quick and easy change of setting of profile width & height
- Strip width: 70 - 400 mm
- Strip height :45 - 100 mm
- Strip thickness: 1,5 - 4,0 mm
- Duplex roll form machine (one zone or two zone)
- Punching and shearing operations shall be done by multi head press for different application
- Run out conveyor

Options

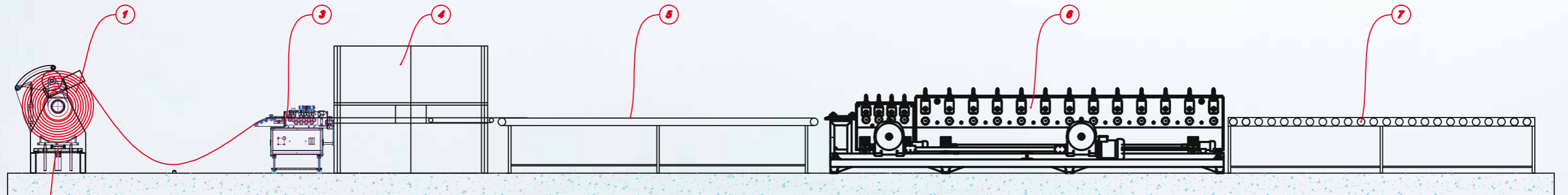
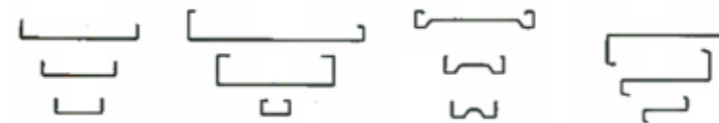
- Flying shear group

Our full product range includes

- New compact model press feeding line
- Motorised and non-motorised decoilers
- Strip straighteners
- Servo controlled roll feeders
- Recoilers
- Roll straightener-feeders
- Cut-to-length lines
- Roll forming machines
- Continuous and flexible production lines
- Slitting and blanking lines
- Coil processing lines
- Specified units are indispensable when it is needed to fully automate lockseaming, multi blanking and perforating lines.

Apart from standart models, we are able to add custom design special equipment and offer full technical evaluation of sheet metal production lines.

Automatic rollform line for purlins (C, U, Z and Sigma profiles)



1. Hidrolik açıcı
2. Rulo Yükleme arabası
3. Doğrultucu sürücü
4. Çok kafalı Hidrolik Pres
5. Transfer Konveyörü
6. Roll form makinası. (Duplex)
7. Çıkış Konveyörü

1. Hydraulic Decoiler
2. Coil Car
3. Straightener Feeder
4. Multi tool Hydraulic Press Unit
5. Transfer Conveyor
6. Duplex Rollformin Machine. (Quick Adjustment.)
7. Ext Conveyor.