



**BARKOM®**

**PRODUCT CATALOGUE  
ÜRÜN KATALOĐU**



## TABLE OF CONTENT/ İÇİNDEKİLER

ABOUT BARKOM/ BARKOM HAKKINDA .....	2-3
I. WIRELINE CORING SYSTEM/ WIRELINE KAROTİYER SİSTEMİ.....	6-52
II. CONVENTIONAL CORING SYSTEM/ DÜZ TAKIM KAROTİYER SİSTEMİ.....	54-56
III. DRILL RODS AND CASINGS/ TİJLER VE MUHAFAZA BORULARI.....	58-66
IV. DIAMOND AND TC PRODUCTS/ ELMAS VE VİDYE ÜRÜNLER.....	68-84
V. DRILLING ACCESSORIES/ AKSESUARLAR.....	86-102
VI. DRILLING MUD PRODUCTS/ SONDAJ ÇAMURU ÜRÜNLERİ .....	104-112
VII. GEOTECHNICAL EQUIPMENT / JEOTEKNİK EKİPMANLAR .....	114-119
VIII. SURVEY AND DATA COLLECTIONS/ ÖLÇÜM VE VERİ TOPLAMA .....	122-128
IX. SAFETY EQUIPMENT/ GÜVENLİK EKİPMANLARI .....	130-133
X. BULLDRILL DRILLING RIGS AND CARRIER/ BULLDRILL SONDAJ MAKİNELERİ VE TAŞIYICI .....	136-138
XI. HANJIN DRILLING RIGS AND COMPRESSORS/ HANJIN SONDAJ MAKİNELERİ VE KOMPRESÖRLER ....	140-143
XII. ROCK DRILLING TOOLS/ KAYA DELGİ EKİPMANLARI .....	146-149
XIII. UNDERGROUND TUNNEL EQUIPMENT/ YERALTI TÜNEL EKİPMANLARI.....	152-153



**BARKOM GROUP** was established in 1987 in Ankara, Turkey. The company vision is “to manufacture and serve high quality of drilling equipment to its clients fast and sustainable, no matter where they drill”. To keep the same quality, **BARKOM GROUP** uses high quality of raw material. Its quality management system has been assessed and registered as complying with the ISO 9001:2015 requirements, proving the standardization and quality of its products. The company also complies with ISO 14001:2015 and OHSAS 18001:2007 standards. Barkom has wide product range of core drilling equipment including Core Barrels, Wireline and Conventional Drill Rods, Casings, Tungsten Carbide Tools, Drilling Accessories, etc.

**BARKOM GROUP** is also an Original Equipment Manufacturer Company (OEM) for special orders and enquiries. By means of the experience gained throughout the years and R&D work done by qualified engineers, According to the feedbacks of customer needs and demands, Barkom has achieved the success of manufacturing its own drilling rigs, under **BULLDRILL®** brand, having high quality, high technology and high efficiency. **BARKOM GROUP**, has manufactured first ATEX EXPROOF certified underground drilling rigs in Turkey. Additionally, first and only induction hardened wireline drill rods are manufactured in Turkey by BARKOM. **BARKOM GROUP** is entitled to have R&D Centre Certificate on 06.12.2018 within the scope of the 5746 numbered “Supporting of Research, Development and Design Activities” law, from the Republic of Turkey Ministry of Industry and Technology - General Directorate of R&D Incentives. **BARKOM GROUP** is ready to serve

its clients in mining and construction industries, in order to have solution, suggestion and collaboration for to increase productivity and reliability with aiming developing joint projects.

**BARKOM GROUP** also works with world leading companies for the product groups that it does not manufacture. Currently, Barkom is official distributor of Hanjin D&B (Drilling Rigs, Compressors), Diaset (Diamond Tools), AMC (Drilling Fluids Additives), Reflex (Borehole Surveying Instruments), Jet-Lube (Thread Compounds), Gonar (DTH and Rock Drilling Tools), Geosight Inc. (Cavity Monitoring System), DAT Instruments (Dataloggers for Different Techniques), ON2 Solutions (Mine Refuge Systems), Weir Jones (Innovative Seismic Monitoring, Microseismic Geoscience and Environmental Solutions), MTS Perforator (Drilling Tools for DTH, Rotary, RC and HDD) and Tunnel Radio (Underground Communication Systems). In consequence of best quality equipment manufacturing, pre-sales & after-sales technical support and technical consultancy, innovative thinking, Barkom succeeded in earning complete customer satisfaction and trust as a local brand and achieved 70% of the drilling and construction market share in Turkey. Improving its product range with these companies, **BARKOM GROUP** has become a fully-fledged supplier in Turkey and has directly exported its products to more than 60 countries in 4 continents.

**BARKOM GROUP** has relocated to its new factory that has more than 5.600 m<sup>2</sup> with production line, warehouse and offices in 2012. Besides its the head office in Ankara, it has two branches both in İstanbul and İzmir.





ISO 9001:2015



ISO 14001:2015



OHSAS 18001:2007



**BARKOM GRUP** 1987 yılında Ankara Türkiye’de kuruldu. Firmanın vizyonu müşterileri için yüksek kalite sondaj makine ve ekipmanları üretmek ve mesafe gözetmeksizin hızlı ve kesintisiz hizmet vermektir. Bu hedefe ulaşmak için **BARKOM GRUP**, ISO 9001:2015 standartlarına uygun kalite kontrol sistemi denetiminde piyasadaki en iyi hammaddeyi kullanarak üretim yapmaktadır. Ayrıca ISO 14001:2015 ve OHSAS 18001:2007 standartlarına da sahiptir. **BARKOM GRUP** Elmaslı Sondaj Ekipmanları (Karotiyerler, Wireline ve Düz Takım Tijler, Muhafaza Boruları, Vidye ve Diğer Aksesuarlar) konusunda Türkiye’nin en geniş ürün yelpazesine sahip olan firmasıdır.

**BARKOM GRUP** aynı zamanda orijinal parça üretimi (OEM) yapan bir firmadır. Yıllar boyunca elde edilen tecrübe ve müşterilerin ihtiyaç ve talepleri doğrultusunda kalifiye mühendis ekibi ile yaptıkları ÜRGE çalışmaları sonucunda, kendi **BULLDRILL®** yer üstü ve yer altı sondaj makinelerini üretmeye başlamıştır. Türkiye’de üretilen ilk ve tek gerçek ATEX EX-PROOF sertifikalı yer altı sondaj makineleri Barkom tarafından üretilmektedir. Ayrıca Türkiye’deki ilk ve tek ISIL İŞLEMLİ WIRELINE TİJ’ler de **BARKOM GRUP** tarafından üretilmektedir. 2014 yılında başlayan ÜRGE çalışmaları ile T.C.Sanayi ve Teknoloji Bakanlığı Araştırma Geliştirme Teşvikleri Genel Müdürlüğü’nden 5746 sayılı “Araştırma Geliştirme ve Tasarım Faaliyetlerinin Desteklenmesi Hakkındaki Kanun” kapsamında 06.12.2018 tarihinde **BARKOM ARGE MERKEZİ** olma hakkına ulaşmıştır. **BARKOM GRUP**, madencilik ve inşaat sektöründe çözüm, fikir

ve işbirliği yapmak, ürün verimliliğini ve güvenilirliğini arttırmak amacıyla ortak araştırmalar ve proje ortaklıkları geliştirmek için müşterilerinin hizmetindedir.

**BARKOM GRUP** kendi ürünlerinin yanı sıra, Hanjin D&B (Sondaj Makineleri, Kompresörler), Diaset (Elmaslı Ürünler), AMC (Sondaj Kimyasalları), Reflex (Kuyu Ölçüm Cihazları), Jet-Lube (Diş Yağları), Gonar (Kaya Delgi Ürünleri), Geosight (Boşluk Tarama Sistemi), Dat Instruments (Dataloggers), ON2 Solutions (Maden Sığınma Odaları), Weir Jones (Sismik İzleme, Mikrosismik, Jeolojik ve Çevresel Çözümler), MTS Perforator (DTH, Rotary, RC ve HDD Delgi Ekipmanları) ve Tunnel Radio (Yer Altı İletişim Sistemleri) firmalarının da Türkiye temsilciliğini yapmaktadır.

Yüksek kalitede ekipman üretimi, satış öncesi ve sonrası teknik destek ve danışmanlık hizmeti, yenilikçi düşünce anlayışı gibi özellikleri neticesinde, Barkom, Türkiye pazarında yerel bir marka olarak mutlak müşteri memnuniyeti ve güvenini kazanarak, sondaj ve inşaat sektöründe kendi alanında %70’lik bir pazar payını elde etme başarısına ulaşmıştır. Türkiye’nin yanı sıra 4 kıtada 60’den fazla ülkeye ihracat yapan bir firma olmayı başarmıştır.

Kurulduğu günden bugüne sürekli büyüyen firmamız 2012 yılında, 5.600 metrekarelik üretim, ayrıca depo ve ofis alanları bulunan kendi fabrikasında faaliyete geçmiştir. Ankara merkez ofisinin yanı sıra, İstanbul ve İzmir’de de şubeleri bulunmaktadır.



**BARKOM®**

**ARGE  
MERKEZİ**

**This page intentionally left blank.**

**Bu sayfa bilerek boş bırakılmıştır.**

# WIRELINE CORING SYSTEM

## WIRELINE KAROTİYER SİSTEMİ

WIRELINE SYSTEM OVERVIEW / WIRELINE KAROTİYER SİSTEMİNE GENEL BAKIŞ		6
DOUBLE TUBE CORE BARREL SYSTEMS / ÇİFT TÜPLÜ KAROTİYER SİSTEMLERİ	BWL CORE BARREL / BWL KAROTİYER	7
	BWL INNER TUBE HEAD ASSEMBLY / BWL İÇ TÜP BAŞLIĞI	8
	BWLU CORE BARREL / BWLU KAROTİYER	9
	BWLU INNER TUBE HEAD ASSEMBLY / BWLU İÇ TÜP BAŞLIĞI	10
	NWL CORE BARREL / NWL KAROTİYER	11
	NWL INNER TUBE HEAD ASSEMBLY / NWL İÇ TÜP BAŞLIĞI	12
	NWLU CORE BARREL / NWLU KAROTİYER	13
	NWLU INNER TUBE HEAD ASSEMBLY / NWLU İÇ TÜP BAŞLIĞI	14
	NWLTK / NWL 2" CORE BARREL / NWLTK / NWL 2" KAROTİYER	15
	NWLTK / NWL 2" INNER TUBE HEAD ASSEMBLY / NWLTK / NWL 2" İÇ TÜP BAŞLIĞI	16
	HWL CORE BARREL / HWL KAROTİYER	17
	HWL INNER TUBE HEAD ASSEMBLY / HWL İÇ TÜP BAŞLIĞI	18
	HWLU CORE BARREL / HWLU KAROTİYER	19
	HWLU INNER TUBE HEAD ASSEMBLY / HWLU İÇ TÜP BAŞLIĞI	20
	PWL CORE BARREL / PWL KAROTİYER	21
PWL INNER TUBE HEAD ASSEMBLY / PWL İÇ TÜP BAŞLIĞI	22	
TRIPLE TUBE CORE BARREL SYSTEMS / ÜÇ TÜPLÜ KAROTİYER SİSTEMLERİ	NWL3 CORE BARREL / NWL3 KAROTİYER	23
	HWL3 CORE BARREL / HWL3 KAROTİYER	24
	PWL3 CORE BARREL / PWL3 KAROTİYER	25
	CORE BARREL CONVERSION KIT / KAROTİYER DÖNÜŞÜM SETİ	26
GEOBOR S SYSTEM / GEOBOR S SİSTEMİ	GEOBOR S CORE BARREL / GEOBOR S KAROTİYER	27
	GEOBOR S INNER TUBE HEAD ASSEMBLY / GEOBOR S İÇ TÜP BAŞLIĞI	28
CORE BARREL SPARE KITS / KAROTİYER YEDEKLERİ		29-39
OVERSHOT OVERVIEW / OVERSHOT'A GENEL BAKIŞ		40
OVERSHOTS / OVERSHOT'LAR	BWL / BWLTK E-ZY LOCK OVERSHOT / BWL / BWLTK E-ZY KİLİTLİ OVERSHOT	41
	NWL / NWLTK / NWL3 E-ZY LOCK OVERSHOT / NWL / NWLTK / NWL3 E-ZY KİLİTLİ OVERSHOT	42
	HWL / HWL3 E-ZY LOCK OVERSHOT / HWL / HWL3 E-ZY KİLİTLİ OVERSHOT	43
	PWL / PWL3 E-ZY LOCK OVERSHOT / PWL / PWL3 E-ZY KİLİTLİ OVERSHOT	44
	GEOBOR S OVERSHOT / GEOBOR S OVERSHOT	45
	BWLU OVERSHOT / BWLU OVERSHOT	46
	NWLU OVERSHOT / NWLU OVERSHOT	47
	HWLU OVERSHOT / HWLU OVERSHOT	48
	U-TYPE OVERSHOT-NEW DESIGN / U-TİPİ OVERSHOT- YENİ TASARIM	49
	GEOBOR S U-TYPE OVERSHOT / GEOBOR S U-TİPİ OVERSHOT	50
	OVERSHOT SPARE KITS / OVERSHOT YEDEKLERİ	

# WIRELINE SYSTEM OVERVIEW

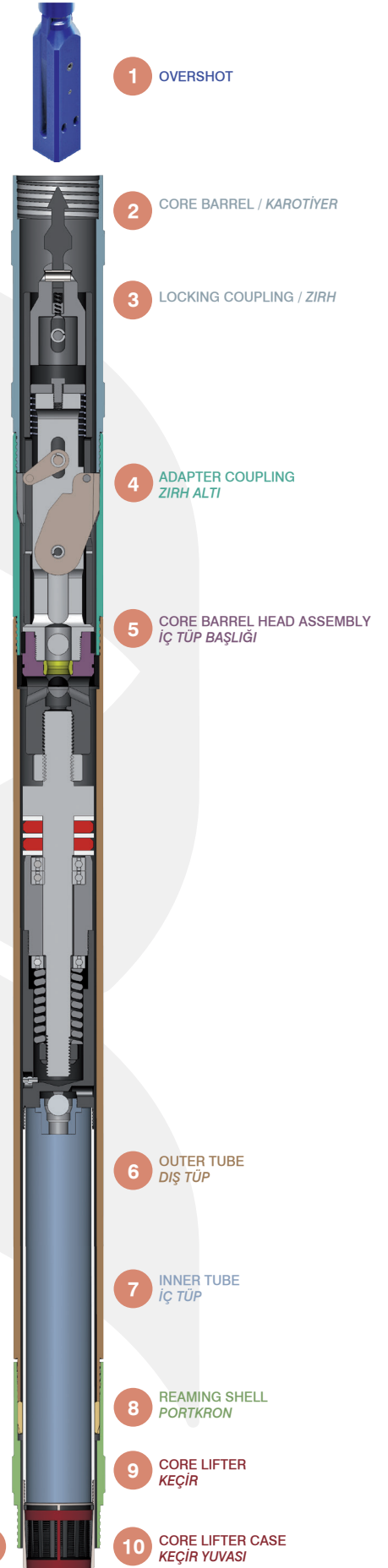
## WIRELINE SİSTEMİNE GENEL BAKIŞ

Wireline system is composed of Overshot and Core Barrel.  
 Wireline sistem Overshot ve Karotiyerden oluşur

1- OVERSHOT .....	1
2- CORE BARREL / KAROTİYER: Consists of Inner Tube Group and Outer Tube Group / İç Tüp ve Dış Tüp Gruplarından Oluşur.....	2
2-1) Outer Tube Group / Dış Tüp Grubu	
- Locking Coupling / Zırh.....	3
- Adapter Coupling / Zırh Altı.....	4
- Outer Tube / Dış Tüp.....	6
- Reaming Shell / Portkron .....	8
2-2) Inner Tube Group / İç Tüp Grubu	
- Head Assembly / İç Tüp Başlığı.....	5
- Inner Tube / İç Tüp.....	7
- Core Lifter / Keçir .....	9
- Core Lifter Case / Keçir Yuvası.....	10
- Stop ring / Keçir Yuvası Ringi.....	11

### DIMENSIONS / ÖLÇÜLER

SIZE EBAT	CORE DIAMETER KAROT ÇAPı	HOLE DIAMETER KUYU ÇAPı
BWL	36,4 mm	60,0 mm
BWLU	36,4 mm	60,0 mm
NWL	47,6 mm	75,7 mm
NWLU	47,6 mm	75,7 mm
NWLTK / NWL2	50,6 mm	75,7 mm
NWL3	45,0 mm	75,7 mm
HWL	63,5 mm	96,0 mm
HWL3	61,1 mm	96,0 mm
HWLU	63,5 mm	96,0 mm
PWL	85,0 mm	122,6 mm
PWL3	83,0 mm	122,6 mm
GEOBOR S	102,0 mm	146,0 mm

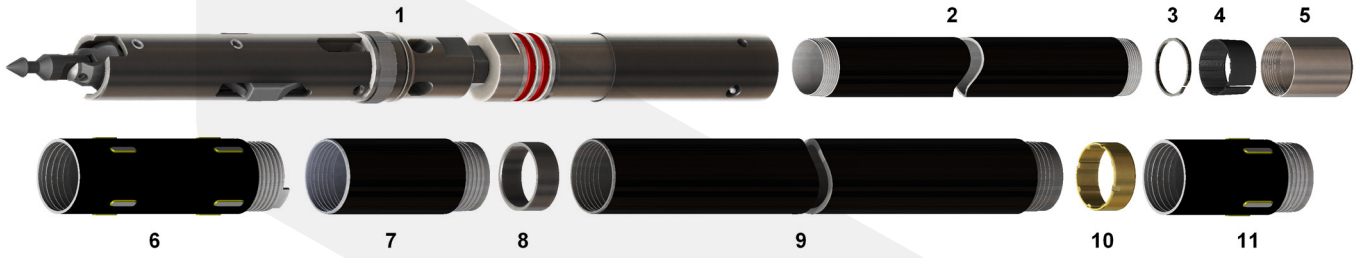




# BWL CORE BARREL 1,5M & 3M

## BWL KAROTİYER 1,5M & 3M

WIRESLINE CORING SYSTEM  
WIRESLINE KAROTİYER SİSTEMİ



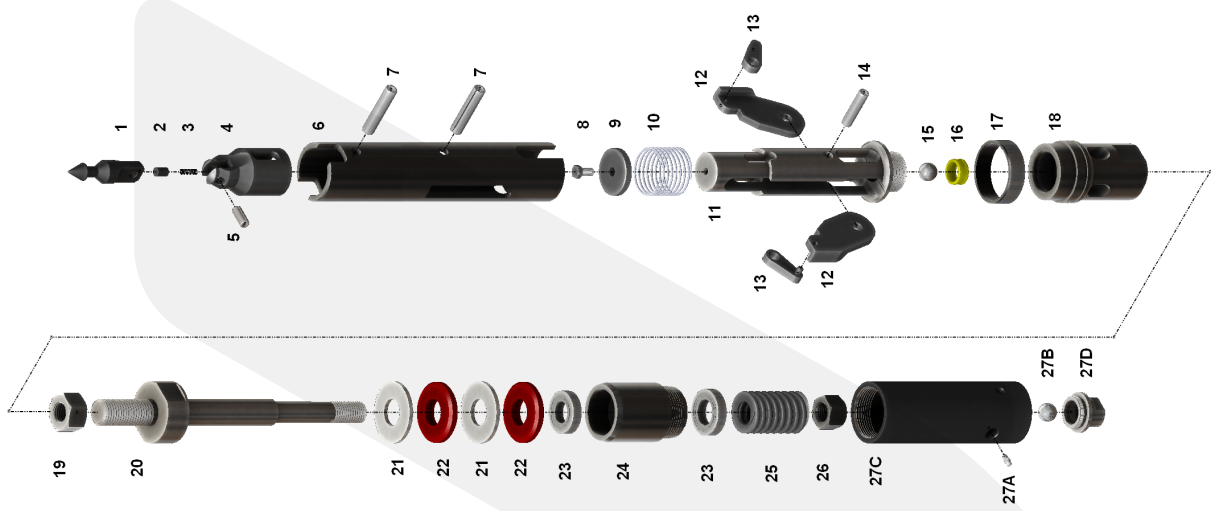
ITEM NO	PART NO PARÇA NO	DESCRIPTION	AÇIKLAMA
	BR-036411	BWL CORE BARREL 1,5M	BWL KAROTİYER 1,5M
	BR-5342999	BWL INNER TUBE GROUP 1.5M	BWL İÇ TÜP 1,5M KOMPLE
	BR-036412	BWL CORE BARREL 3M	BWL KAROTİYER 3M
	BR-5343000	BWL INNER TUBE GROUP 3M	BWL İÇ TÜP 3M KOMPLE
1	BR-5342292	BWL HEAD ASSEMBLY	BWL İÇ TÜP BAŞLIĞI
2	BR-42356	BWL INNER TUBE 1,5M	BWL İÇ TÜP 1,5M
	BR-42356CR	BWL INNER TUBE 1,5M Cr. Plated	BWL İÇ TÜP 1,5M Kromajlı
	BR-42339	BWL INNER TUBE 3M	BWL İÇ TÜP 3M
	BR-42339CR	BWL INNER TUBE 3M Cr. Plated	BWL İÇ TÜP 3M Kromajlı
3	BR-42831	BWL STOP RING	BWL KEÇİR YUVASI RİNGİ
4	BR-42342	BWL CORE LIFTER	BWL KEÇİR
5	BR-42830	BWL CORE LIFTER CASE	BWL KEÇİR YUVASI
6	BR-5345400	BWL LOCKING COUPLING FULL HOLE TANG	BWL ZIRH KÖŞELİ
	BR-5345398	BWL TC* LOCKING COUPLING	BWL ZIRH V/T*
7	BR-42833	BWL ADAPTER COUPLING	BWL ZIRH ALTI
8	BR-42345	BWL LANDING RING	BWL DURDURUCU BİLEZİK
9	BR-42357	BWL OUTER TUBE 1,5M	BWL DIŞ TÜP 1,5M
	BR-42357CR	BWL OUTER TUBE 1,5M Cr. Plated	BWL DIŞ TÜP 1,5M Kromajlı
	BR-42346	BWL OUTER TUBE 3M	BWL DIŞ TÜP 3M
	BR-42346CR	BWL OUTER TUBE 3M Cr. Plated	BWL DIŞ TÜP 3M Kromajlı
10	BR-44406	BWL INNER TUBE STABILIZER	BWL İÇ TÜP MERKEZLEYİCİ SARI
11	BR-534060	BWL TC* REAMING SHELL	BWL PORTKRON V/T*

\* TC: Tungsten Carbide

\* V/T: Vidye Takviyeli

# BWL INNER TUBE HEAD ASSEMBLY

## BWL İÇ TÜP BAŞLIĞI



ITEM NO	PART NO PARÇA NO	DESCRIPTION	AÇIKLAMA	QTY ADET
1	BR-24913	WL SPEARHEAD POINT*	WL ÇAMBAŞI*	1
2	BR-24914	WL DETENT PLUNGER	WL ÇAMBAŞI SUSTASI	1
3	BR-51141	WL COMPRESSION SPRING	WL ÇAMBAŞI YAYI	1
4	BR-5344135	BWL SPEARHEAD BASE	BWL ÇAMBAŞI ALTI	1
5	BR-24905	WL SPRING PIN	WL ÇAMBAŞI PİMİ	1
6	BR-5341647	BWL LATCH RETRACTING CASE	BWL BAŞLIK MUHAFAZASI	1
7	BR-32941	BWL SPRING PIN	BWL BAŞLIK MUHAFAZA PİMİ	2
8	BR-5341932	WL BOLT	WL BAŞLIK VİDASI	1
9	BR-036427	BWL WASHER	BWL BAŞLIK VİDA PULU	1
10	BR-5343180	BWL LATCH COMPRESSION SPRING	BWL BAŞLIK MUHAFAZA YAYI	1
11	BR-5341621	BWL UPPER LATCH BODY	BWL MANDAL ÜST GÖVDE	1
12	BR-036417	BWL LATCH	BWL MANDAL	2
13	BR-036418	BWL LINK	BWL MANDAL DESTEĞİ	2
14	BR-32944	BWL SPRING PIN	BWL MANDAL PİMİ	1
15	BR-26374	WL STEEL BALL	WL ÇELİK MİSKET	1
16	BR-26380	WL LANDING INDICATOR BUSHING	WL PLASTİK MİSKET YUVASI	1
17	BR-036421	BWL LANDING SHOULDER	BWL BAŞLIK DURDURUCU BİLEZİK	1
18	BR-036578	BWL LOWER LATCH BODY	BWL MANDAL ALT GÖVDE	1
19	BR-44601	BWL HEX NUT	BWL BOY AYAR MİLİ SOMUNU	1
20	BR-42331	BWL SPINDLE	BWL BOY AYAR MİLİ	1
21	BR-42335	BWL VALVE ADJUSTING WASHER	BWL İÇ TÜP LASTİK AYARLAMA PULU	2
22	BR-44208	BWL SHUT OFF VALVE, HARD	BWL LASTİK	2
23	BR-42030	BWL THRUST-HANGER BEARING	BWL ZARFLI-ALIN RULMAN	2
24	BR-42336	BWL SPINDLE BUSHING	BWL RULMAN BASKI SOMUNU	1
25	BR-42031	BWL COMPRESSION SPRING	BWL BASKI YAYI	1
26	BR-013144	BWL NYLOC NUT	BWL BASKI YAYI SOMUNU	1
27	BR-04655	BWL INNER TUBE CAP ASSEMBLY (27 A, B, C, D)	BWL İÇ TÜP KEP BAŞLIĞI (27 A, B, C, D)	
27A	BR-71447	GREASE FITTING	GRESÖRLÜK	1
27B	BR-26374	STEEL BALL	KEP MİSKETİ	1
27C	BR-04676	BWL INNER TUBE CAP	BWL İÇ TÜP KEPİ	1
27D	BR-04656	BWL CHECK VALVE BODY	BWL KEP MİSKET YUVASI	1

\* Old Type Spearhead

\* Eski Tip Çambaşı

# BWLU CORE BARREL 1,5M & 3M BWLU KAROTİYER 1,5M & 3M

WIRESLINE CORING SYSTEM  
WIRESLINE KAROTİYER SİSTEMİ



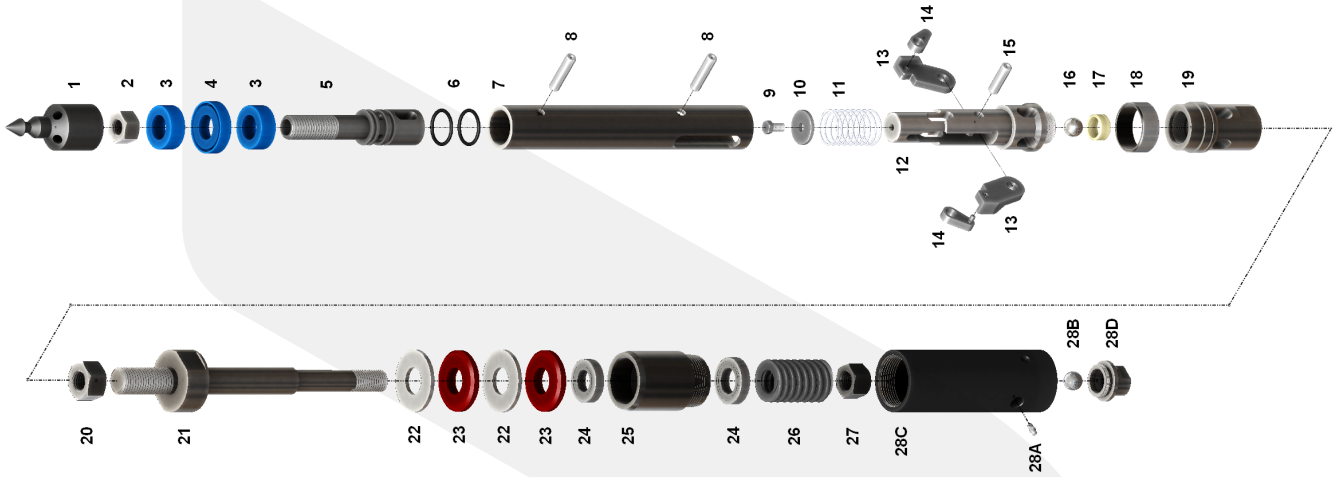
ITEM NO	PART NO PARÇA NO	DESCRIPTION	AÇIKLAMA
	BR-5344018	BWLU CORE BARREL 1,5M	BWLU KAROTİYER 1,5M
	BR-5344030	BWLU INNER TUBE GROUP 1.5M	BWLU İÇ TÜP 1,5M KOMPLE
	BR-5344024	BWLU CORE BARREL 3M	BWLU KAROTİYER 3M
	BR-5344036	BWLU INNER TUBE GROUP 3M	BWLU İÇ TÜP 3M KOMPLE
1	BR-5344012	BWLU HEAD ASSEMBLY	BWLU İÇ TÜP BAŞLIĞI
2	BR-42356	BWL INNER TUBE 1,5M	BWL İÇ TÜP 1,5M
	BR-42356CR	BWL INNER TUBE 1,5M Cr. Plated	BWL İÇ TÜP 1,5M Kromajlı
	BR-42339	BWL INNER TUBE 3M	BWL İÇ TÜP 3M
	BR-42339CR	BWL INNER TUBE 3M Cr. Plated	BWL İÇ TÜP 3M Kromajlı
3	BR-42831	BWL STOP RING	BWL KEÇİR YUVASI RİNGİ
4	BR-42342	BWL CORE LIFTER	BWL KEÇİR
5	BR-42830	BWL CORE LIFTER CASE	BWL KEÇİR YUVASI
6	BR-5345400	BWL LOCKING COUPLING FULL HOLE TANG	BWL ZIRH KÖŞELİ
	BR-5345398	BWL TC* LOCKING COUPLING	BWL ZIRH V/T*
7	BR-42833	BWL ADAPTER COUPLING	BWL ZIRH ALTI
8	BR-42345	BWL LANDING RING	BWL DURDURUCU BİLEZİK
9	BR-42357	BWL OUTER TUBE 1,5M	BWL DIŞ TÜP 1,5M
	BR-42357CR	BWL OUTER TUBE 1,5M Cr. Plated	BWL DIŞ TÜP 1,5M Kromajlı
	BR-42346	BWL OUTER TUBE 3M	BWL DIŞ TÜP 3M
	BR-42346CR	BWL OUTER TUBE 3M Cr. Plated	BWL DIŞ TÜP 3M Kromajlı
10	BR-44406	BWL INNER TUBE STABILIZER	BWL İÇ TÜP MERKEZLEYİCİ SARI
11	BR-534060	BWL TC* REAMING SHELL	BWL PORTKRON V/T*

\* TC: Tungsten Carbide

\* V/T: Vidye Takviyeli

# BWLU INNER TUBE HEAD ASSEMBLY

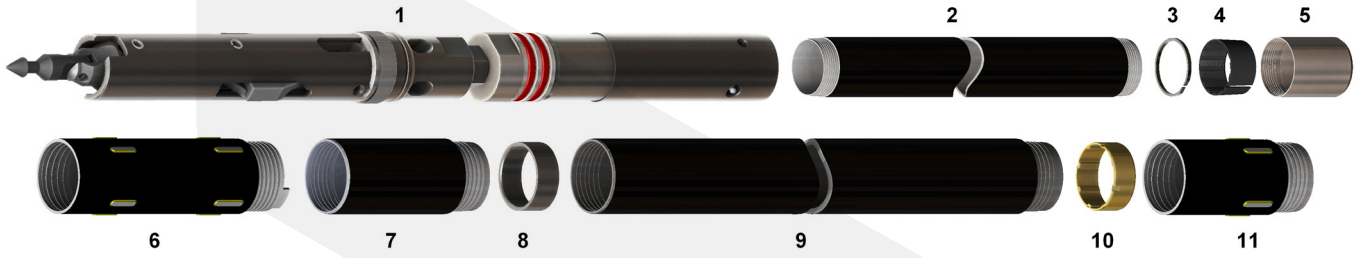
## BWLU İÇ TÜP BAŞLIĞI



ITEM NO	PART NO PARÇA NO	DESCRIPTION	AÇIKLAMA	QTY ADET
1	BR-534431	BWLU SPEARHEAD POINT	BWLU ÇAMBAŞI	1
2	BR-44691	BWLU HEX NUT	BWLU ÇAMBAŞI AYAR SOMUNU	1
3	BR-46603	BWLU PUMP-IN SEAL WASHER	BWLU LASTİK PUL	2
4	BR-46683	BWLU PUMP-IN SEAL	BWLU LASTİK KEÇE	1
5	BR-534432	BWLU SPAREHEAD BASE	BWLU ÇAMBAŞI ALTI	1
6	BR-44619	BWLU O-RING	BWLU O-RING	2
7	BR-5347671	BWLU LATCH RETRACTING CASE	BWLU BAŞLIK MUHAFAZASI	1
8	BR-32941	BWL SPRING PIN	BWL BAŞLIK MUHAFAZA PİMİ	2
9	BR-5341933	BWLU BOLT	BWLU BAŞLIK VİDASI	1
10	BR-0364271	BWLU WASHER	BWLU BAŞLIK VİDA PULU	1
11	BR-5341836	BWLU LATCH COMPRESSION SPRING	BWLU BAŞLIK MUHAFAZA YAYI	1
12	BR-5341622	BWLU UPPER LATCH BODY	BWLU MANDAL ÜST GÖVDE	1
13	BR-0364171	BWLU LATCH	BWLU MANDAL	2
14	BR-0364181	BWLU LINK	BWLU MANDAL DESTEĞİ	2
15	BR-329441	BWLU SPRING PIN	BWLU MANDAL PİMİ	1
16	BR-263741	BWLU STEEL BALL	BWLU ÇELİK MİSKET	1
17	BR-5343905	BWLU LANDING INDICATOR BUSHING	BWLU PLASTİK MİSKET YUVASI	1
18	BR-0364211	BWLU LANDING SHOULDER	BWLU BAŞLIK DURDURUCU BİLEZİK	1
19	BR-0365781	BWLU LOWER LATCH BODY	BWLU MANDAL ALT GÖVDE	1
20	BR-44601	BWL HEX NUT	BWL BOY AYAR MİLİ SOMUNU	1
21	BR-42331	BWL SPINDLE	BWL BOY AYAR MİLİ	1
22	BR-42335	BWL VALVE ADJUSTING WASHER	BWL İÇ TÜP LASTİK AYARLAMA PULU	2
23	BR-44208	BWL SHUT OFF VALVE, HARD	BWL LASTİK	2
24	BR-42030	BWL THRUST-HANGER BEARING	BWL ZARFLI-ALIN RULMAN	1
25	BR-42336	BWL SPINDLE BUSHING	BWL RULMAN BASKI SOMUNU	1
26	BR-42031	BWL COMPRESSION SPRING	BWL BASKI YAYI	1
27	BR-013144	BWL NYLOC NUT	BWL BASKI YAYI SOMUNU	1
28	BR-04655	BWL INNER TUBE CAP ASSEMBLY (28A, B, C, D)	BWL İÇ TÜP KEP BAŞLIĞI (28 A, B, C, D)	
28A	BR-71447	GREASE FITTING	GRESÖRLÜK	1
28B	BR-26374	STEEL BALL	KEP MİSKETİ	1
28C	BR-04676	BWL INNER TUBE CAP	BWL İÇ TÜP KEPİ	1
28D	BR-04656	BWL CHECK VALVE BODY	BWL KEP MİSKET YUVASI	1

# NWL CORE BARREL 1,5M & 3M NWL KAROTİYER 1,5M & 3M

WIRESLINE CORING SYSTEM  
WIRESLINE KAROTİYER SİSTEMİ



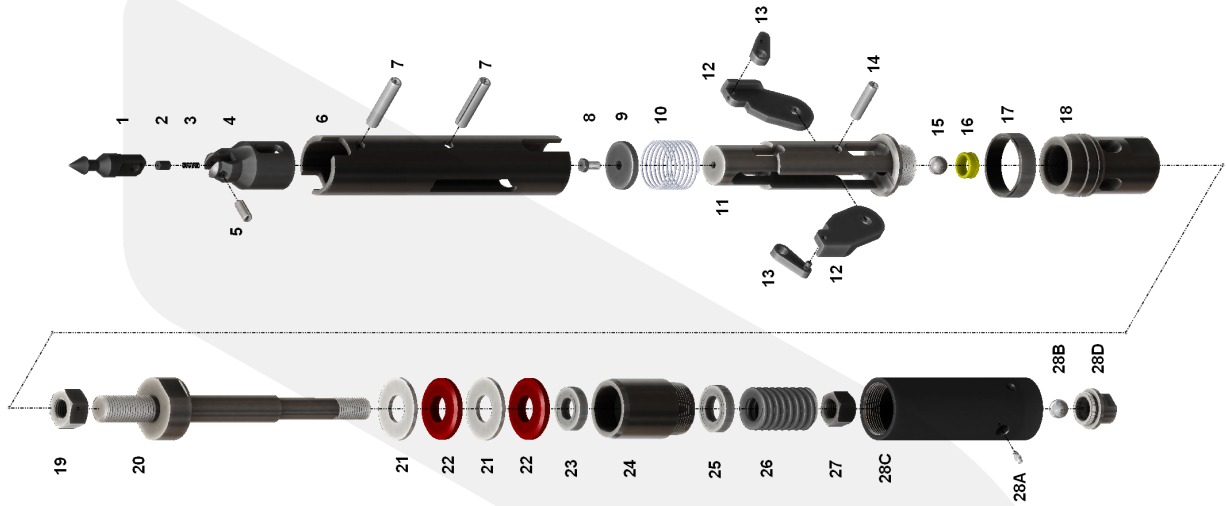
ITEM NO	PART NO PARÇA NO	DESCRIPTION	AÇIKLAMA
	BR-036001	NWL CORE BARREL 1,5M	NWL KAROTİYER 1,5M
	BR-5342920	NWL INNER TUBE GROUP 1.5M	NWL İÇ TÜP 1,5M KOMPLE
	BR-036002	NWL CORE BARREL 3M	NWL KAROTİYER 3M
	BR-5342921	NWL INNER TUBE GROUP 3M	NWL İÇ TÜP 3M KOMPLE
1	BR-5342751	NWL HEAD ASSEMBLY	NWL İÇ TÜP BAŞLIĞI
2	BR-42909	NWL INNER TUBE 1,5M	NWL İÇ TÜP 1,5M
	BR-42909CR	NWL INNER TUBE 1,5M Cr. Plated	NWL İÇ TÜP 1,5M Kromajlı
	BR-42891	NWL INNER TUBE 3M	NWL İÇ TÜP 3M
	BR-42891CR	NWL INNER TUBE 3M Cr. Plated	NWL İÇ TÜP 3M Kromajlı
3	BR-42893	NWL STOP RING	NWL KEÇİR YUVASI RİNGİ
4	BR-42894	NWL CORE LIFTER	NWL KEÇİR
5	BR-42892	NWL CORE LIFTER CASE	NWL KEÇİR YUVASI
6	BR-5345405	NWL LOCKING COUPLING FULL HOLE TANG	NWL ZIRH KÖŞELİ
	BR-26764	NWL TC* LOCKING COUPLING	NWL ZIRH V/T*
7	BR-42896	NWL ADAPTER COUPLING	NWL ZIRH ALTI
8	BR-42897	NWL LANDING RING	NWL DURDURUCU BİLEZİK
9	BR-42910	NWL OUTER TUBE 1,5M	NWL DIŞ TÜP 1,5M
	BR-42910CR	NWL OUTER TUBE 1,5M Cr. Plated	NWL DIŞ TÜP 1,5M Kromajlı
	BR-42898	NWL OUTER TUBE 3M	NWL DIŞ TÜP 3M
	BR-42898CR	NWL OUTER TUBE 3M Cr. Plated	NWL DIŞ TÜP 3M Kromajlı
10	BR-44407	NWL INNER TUBE STABILIZER	NWL İÇ TÜP MERKEZLEYİCİ SARI
11	BR-534061	NWL TC* REAMING SHELL	NWL PORTKRON V/T*

\* TC: Tungsten Carbide

\* V/T: Vidye Takviyeli

# NWL INNER TUBE HEAD ASSEMBLY

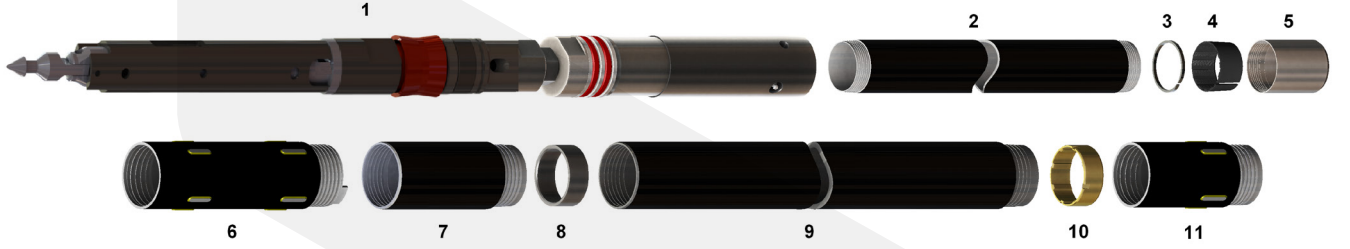
## NWL İÇ TÜP BAŞLIĞI



ITEM NO	PART NO PARÇA NO	DESCRIPTION	AÇIKLAMA	QTY ADET
1	BR-24913	WL SPEARHEAD POINT	WL ÇAMBAŞI	1
2	BR-24914	WL DETENT PLUNGER	WL ÇAMBAŞI SUSTASI	1
3	BR-51141	WL COMPRESSION SPRING	WL ÇAMBAŞI YAYI	1
4	BR-5340329	NWL SPEARHEAD BASE	NWL ÇAMBAŞI ALTI	1
5	BR-24905	WL SPRING PIN	WL ÇAMBAŞI PİMİ	1
6	BR-036455	NWL LATCH RETRACTING CASE	NWL BAŞLIK MUHAFAZASI	1
7	BR-42305	NWL SPRING PIN	NWL BAŞLIK MUHAFAZA PİMİ	2
8	BR-5341932	WL BOLT	WL BAŞLIK VİDASI	1
9	BR-036022	NWL WASHER	NWL BAŞLIK VİDA PULU	1
10	BR-5343812	NWL LATCH COMPRESSION SPRING	NWL BAŞLIK MUHAFAZA YAYI	1
11	BR-5341778	NWL UPPER LATCH BODY	NWL MANDAL ÜST GÖVDE	1
12	BR-014816	NWL LATCH	NWL MANDAL	2
13	BR-036454	NWL LINK	NWL MANDAL DESTEĞİ	2
14	BR-42548	NWL SPRING PIN	NWL MANDAL PİMİ	1
15	BR-26374	WL STEEL BALL	WL ÇELİK MİSKET	1
16	BR-26380	WL LANDING INDICATOR BUSHING	WL PLASTİK MİSKET YUVASI	1
17	BR-036009	NWL LANDING SHOULDER	NWL BAŞLIK DURDURUCU BİLEZİK	1
18	BR-036008	NWL LOWER LATCH BODY	NWL MANDAL ALT GÖVDE	1
19	BR-42885	NWL HEX NUT	NWL BOY AYAR MİLİ SOMUNU	1
20	BR-42886	NWL SPINDLE	NWL BOY AYAR MİLİ	1
21	BR-42888	NWL VALVE ADJUSTING WASHER	NWL İÇ TÜP LASTİK AYARLAMA PULU	2
22	BR-44209	NWL SHUT OFF VALVE, HARD	NWL LASTİK	2
23	BR-42312	NWL THRUST BEARING	NWL ZARFLI RULMAN	1
24	BR-42889	NWL SPINDLE BUSHING	NWL RULMAN BASKI SOMUNU	1
25	BR-81298	NWL HANGER BEARING	NWL ALIN RULMANI	1
26	BR-42313	NWL COMPRESSION SPRING	NWL BASKI YAYI	1
27	BR-22918	NWL NYLOC NUT	NWL BASKI YAYI SOMUNU	1
28	BR-04664	NWL INNER TUBE CAP ASSEMBLY (28A, B, C, D)	NWL İÇ TÜP KEP BAŞLIĞI (28 A, B, C, D)	
28A	BR-71447	GREASE FITTING	GRESÖRLÜK	1
28B	BR-26374	STEEL BALL	KEP MİSKETİ	1
28C	BR-04677	NWL INNER TUBE CAP	NWL İÇ TÜP KEPİ	1
28D	BR-73382	NWL CHECK VALVE BODY	NWL KEP MİSKET YUVASI	1

# NWLU CORE BARREL 1,5M & 3M

## NWLU KAROTİYER 1,5M & 3M



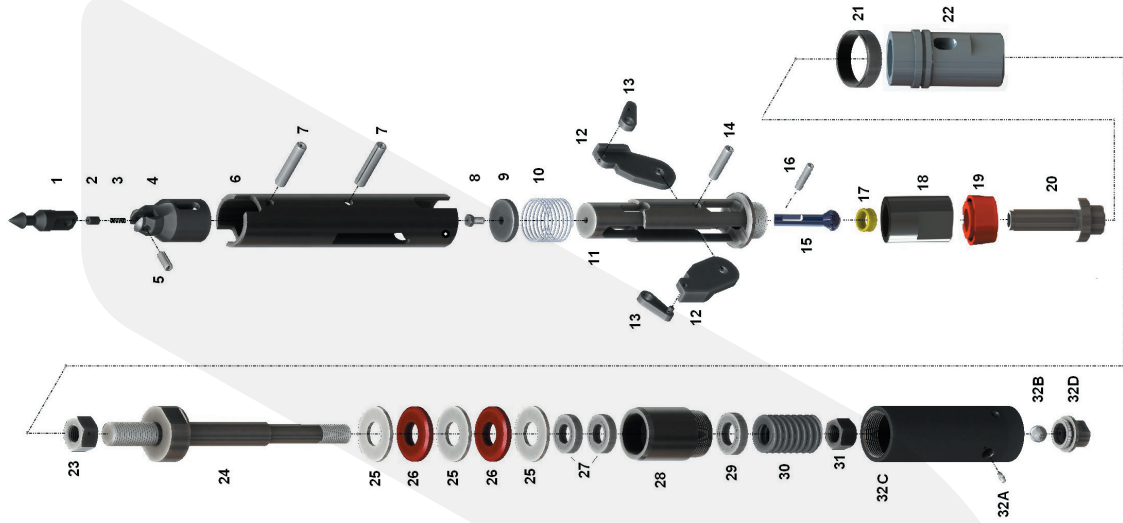
ITEM NO	PART NO PARÇA NO	DESCRIPTION	AÇIKLAMA
	BR-5344020	NWLU CORE BARREL 1,5M	NWLU KAROTİYER 1,5M
	BR-5344032	NWLU INNER TUBE GROUP 1.5M	NWLU İÇ TÜP 1,5M KOMPLE
	BR-5344026	NWLU CORE BARREL 3M	NWLU KAROTİYER 3M
	BR-5344038	NWLU INNER TUBE GROUP 3M	NWLU İÇ TÜP 3M KOMPLE
1	BR-5348625	NWLU HEAD ASSEMBLY	NWLU İÇ TÜP BAŞLIĞI
2	BR-42909	NWL INNER TUBE 1,5M	NWL İÇ TÜP 1,5M
	BR-42909CR	NWL INNER TUBE 1,5M Cr. Plated	NWL İÇ TÜP 1,5M Kromajlı
	BR-42891	NWL INNER TUBE 3M	NWL İÇ TÜP 3M
	BR-42891CR	NWL INNER TUBE 3M Cr. Plated	NWL İÇ TÜP 3M Kromajlı
3	BR-42893	NWL STOP RING	NWL KEÇİR YUVASI RİNGİ
4	BR-42894	NWL CORE LIFTER	NWL KEÇİR
5	BR-42892	NWL CORE LIFTER CASE	NWL KEÇİR YUVASI
6	BR-5345405	NWL LOCKING COUPLING FULL HOLE TANG	NWL ZIRH KÖŞELİ
	BR-26764	NWL TC* LOCKING COUPLING	NWL ZIRH V/T*
7	BR-5346706	NWL ADAPTER COUPLING	NWL ZIRH ALTI
8	BR-42897	NWL LANDING RING	NWL DURDURUCU BİLEZİK
9	BR-42910	NWL OUTER TUBE 1,5M	NWL DIŞ TÜP 1,5M
	BR-42910CR	NWL OUTER TUBE 1,5M Cr. Plated	NWL DIŞ TÜP 1,5M Kromajlı
	BR-42898	NWL OUTER TUBE 3M	NWL DIŞ TÜP 3M
	BR-42898CR	NWL OUTER TUBE 3M Cr. Plated	NWL DIŞ TÜP 3M Kromajlı
10	BR-44407	NWL INNER TUBE STABILIZER	NWL İÇ TÜP MERKEZLEYİCİ SARI
11	BR-534061	NWL TC* REAMING SHELL	NWL PORTKRON V/T*

\* TC: Tungsten Carbide

\* V/T: Vidye Takviyeli

# NWLU INNER TUBE HEAD ASSEMBLY

## NWLU İÇ TÜP BAŞLIĞI

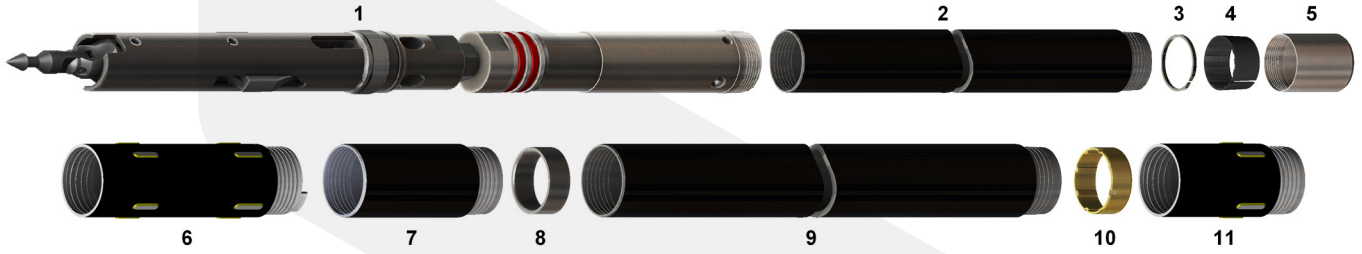


ITEM NO	PART NO PARÇA NO	DESCRIPTION	AÇIKLAMA	QTY ADET
1	BR-24913	WL SPEARHEAD POINT	WL ÇAMBAŞI	1
2	BR-24914	WL DETENT PLUNGER	WL ÇAMBAŞI SUSTASI	1
3	BR-51141	WL COMPRESSION SPRING	WL ÇAMBAŞI YAYI	1
4	BR-5340329	NWL SPEARHEAD BASE	NWL ÇAMBAŞI ALTI	1
5	BR-24905	WL SPRING PIN	WL ÇAMBAŞI PİMİ	1
6	BR-036455	NWL LATCH RETRACTING CASE	NWL BAŞLIK MUHAFAZASI	1
7	BR-42305	NWL SPRING PIN	NWL BAŞLIK MUHAFAZA PİMİ	2
8	BR-5341932	WL BOLT	WL BAŞLIK VİDASI	1
9	BR-036022	NWL WASHER	NWL BAŞLIK VİDA PULU	1
10	BR-5343812	NWL LATCH COMPRESSION SPRING	NWL BAŞLIK MUHAFAZA YAYI	1
11	BR-5341778	NWL UPPER LATCH BODY	NWL MANDAL ÜST GÖVDE	1
12	BR-014816	NWL LATCH	NWL MANDAL	2
13	BR-036454	NWL LINK	NWL MANDAL DESTEĞİ	2
14	BR-42548	NWL SPRING PIN	NWL MANDAL PİMİ	1
15	BR-01540	NWLU DRIVING BALL	NWLU İTİCİ MİSKET	1
16	BR-01541	NWLU DRIVING BALL PIN	NWLU İTİCİ MİSKET PİMİ	1
17	BR-26380	WL LANDING INDICATOR BUSHING	WL PLASTİK MİSKET YUVASI	1
18	BR-01542	NWLU DRIVING BALL BEARING	NWLU İTİCİ MİSKET YATAĞI	1
19	BR-01543	NWLU RUBBER SEAL	NWLU LASTİK KEÇE	2
20	BR-01544	NWLU RUBBER SEAL BEARING	NWLU LASTİK KEÇE YATAĞI	1
21	BR-036009	NWL LANDING SHOULDER	NWL BAŞLIK DURDURUCU BİLEZİK	1
22	BR-036010	NWLU LOWER LATCH BODY	NWLU MANDAL ALT GÖVDE	1
23	BR-42885	NWL HEX NUT	NWL BOY AYAR MİLİ SOMUNU	1
24	BR-42886	NWL SPINDLE	NWL BOY AYAR MİLİ	1
25	BR-42888	NWL VALVE ADJUSTING WASHER	NWL İÇ TÜP LASTİK AYARLAMA PULU	2
26	BR-44209	NWL SHUT OFF VALVE, HARD	NWL LASTİK	2
27	BR-42312	NWL THRUST BEARING	NWL ZARFLI RULMANI	1
28	BR-42889	NWL SPINDLE BUSHING	NWL RULMAN BASKI SOMUNU	1
29	BR-81298	NWL HANGER BEARING	NWL ALIN RULMAN	1
30	BR-42313	NWL COMPRESSION SPRING	NWL BASKI YAYI	1
31	BR-22918	NWL NYLOC NUT	NWL BASKI YAYI SOMUNU	1
32	BR-04664	NWL INNER TUBE CAP ASSEMBLY (32 A, B, C, D)	NWL İÇ TÜP KEP BAŞLIĞI (32 A, B, C, D)	
32 A	BR-71447	GREASE FITTING	GRESÖRLÜK	1
32 B	BR-26374	WL STEEL BALL	WL KEP MİSKETİ	1
32 C	BR-04677	NWL INNER TUBE CAP	NWL İÇ TÜP KEPİ	1
32 D	BR-73382	NWL CHECK VALVE BODY	NWL KEP MİSKET YUVASI	1



# NWLTK/NWL2" CORE BARREL 1,5M & 3M NWLTK/NWL2" KAROTİYER 1,5M & 3M

WIRESLINE CORING SYSTEM  
WIRESLINE KAROTİYER SİSTEMİ



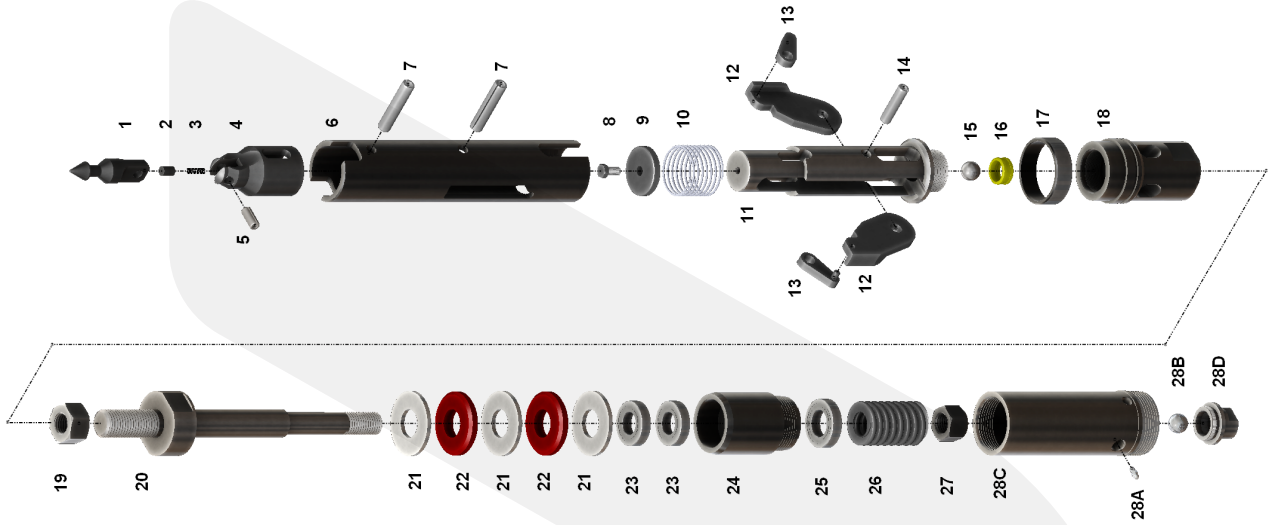
ITEM NO	PART NO PARÇA NO	DESCRIPTION	AÇIKLAMA
	BR-036012	NWLTK CORE BARREL 1,5M	NWLTK KAROTİYER 1,5M
	BR-5342922	NWLTK INNER TUBE GROUP 1.5M	NWLTK İÇ TÜP 1,5M KOMPLE
	BR-036013	NWLTK CORE BARREL 3M	NWLTK KAROTİYER 3M
	BR-5342923	NWLTK INNER TUBE GROUP 3M	NWLTK İÇ TÜP 3M KOMPLE
1	BR-5342752	NWLTK HEAD ASSEMBLY	NWLTK İÇ TÜP BAŞLIĞI
2	BR-44663	NWLTK INNER TUBE 1,5M	NWLTK İÇ TÜP 1,5M
	BR-44663CR	NWLTK INNER TUBE 1,5M Cr. Plated	NWLTK İÇ TÜP 1,5M Kromajlı
	BR-34601	NWLTK INNER TUBE 3M	NWLTK İÇ TÜP 3M
	BR-34601CR	NWLTK INNER TUBE 3M Cr. Plated	NWLTK İÇ TÜP 3M Kromajlı
3	BR-92210	NWLTK STOP RING	NWLTK KEÇİR YUVASI RİNGİ
4	BR-16416	NWLTK CORE LIFTER	NWLTK KEÇİR
5	BR-92209	NWLTK CORE LIFTER CASE	NWLTK KEÇİR YUVASI
6	BR-5345405	NWL LOCKING COUPLING FULL HOLE TANG	NWL ZIRH KÖŞELİ
	BR-26764	NWL TC* LOCKING COUPLING	NWL ZIRH V/T*
7	BR-42896	NWL ADAPTER COUPLING	NWL ZIRH ALTI
8	BR-92214	NWLTK LANDING RING	NWLTK DURDURUCU BİLEZİK
9	BR-42910	NWL OUTER TUBE 1,5M	NWL DIŞ TÜP 1,5M
	BR-42910CR	NWL OUTER TUBE 1,5M Cr. Plated	NWL DIŞ TÜP 1,5M Kromajlı
	BR-42898	NWL OUTER TUBE 3M	NWL DIŞ TÜP 3M
	BR-42898CR	NWL OUTER TUBE 3M Cr. Plated	NWL DIŞ TÜP 3M Kromajlı
10	BR-34812	NWLTK INNER TUBE STABILIZER	NWLTK İÇ TÜP MERKEZLEYİCİ SARI
11	BR-534061	NWL TC* REAMING SHELL	NWL PORTKRON V/T*

\* TC: Tungsten Carbide

\* V/T: Vidye Takviyeli

# NWLTK/NWL2" INNER TUBE HEAD ASSEMBLY

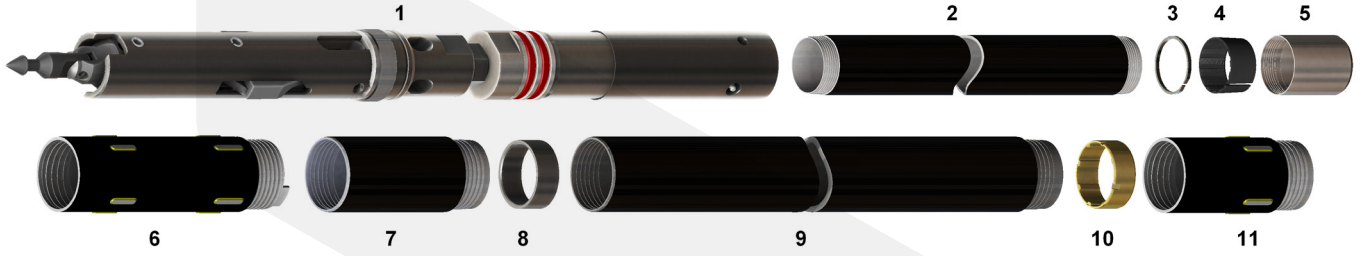
## NWLTK/NWL2" İÇ TÜP BAŞLIĞI



ITEM NO	PART NO PARÇA NO	DESCRIPTION	AÇIKLAMA	QTY ADET
1	BR-24913	WL SPEARHEAD POINT	WL ÇAMBAŞI	1
2	BR-24914	WL DETENT PLUNGER	WL ÇAMBAŞI SUSTASI	1
3	BR-51141	WL COMPRESSION SPRING	WL ÇAMBAŞI YAYI	1
4	BR-5344136	NWL SPEARHEAD BASE	NWL ÇAMBAŞI ALTI	1
5	BR-24905	WL SPRING PIN	WL ÇAMBAŞI PİMİ	1
6	BR-036455	NWL LATCH RETRACTING CASE	NWL BAŞLIK MUHAFAZASI	1
7	BR-42305	NWL SPRING PIN	NWL BAŞLIK MUHAFAZA PİMİ	2
8	BR-5341932	WL BOLT	WL BAŞLIK VİDASI	1
9	BR-036022	NWL WASHER	NWL BAŞLIK VİDA PULU	1
10	BR-5343812	NWL LATCH COMPRESSION SPRING	NWL BAŞLIK MUHAFAZA YAYI	1
11	BR-5341778	NWL UPPER LATCH BODY	NWL MANDAL ÜST GÖVDE	1
12	BR-014816	NWL LATCH	NWL MANDAL	2
13	BR-036454	NWL LINK	NWL MANDAL DESTEĞİ	2
14	BR-42548	NWL SPRING PIN	NWL MANDAL PİMİ	1
15	BR-26374	WL STEEL BALL	WL ÇELİK MİSKET	1
16	BR-26380	WL LANDING INDICATOR BUSHING	WL PLASTİK MİSKET YUVASI	1
17	BR-036026	NWL LANDING SHOULDER	NWL BAŞLIK DURDURUCU BİLEZİK	1
18	BR-036008	NWL LOWER LATCH BODY	NWL MANDAL ALT GÖVDE	1
19	BR-42885	NWL HEX NUT	NWL BOY AYAR MİLİ SOMUNU	1
20	BR-42886	NWL SPINDLE	NWL BOY AYAR MİLİ	1
21	BR-42888	NWL VALVE ADJUSTING WASHER	NWL İÇ TÜP LASTİK AYARLAMA PULU	2
22	BR-44209	NWL SHUT OFF VALVE, HARD	NWL LASTİK	2
23	BR-42312	NWL THRUST BEARING	NWL ZARFLI RULMAN	1
24	BR-42889	NWL SPINDLE BUSHING	NWL RULMAN BASKI SOMUNU	1
25	BR-81298	NWL HANGER BEARING	NWL ALIN RULMANI	1
26	BR-42313	NWL COMPRESSION SPRING	NWL BASKI YAYI	1
27	BR-22918	NWL NYLOC NUT	NWL BASKI YAYI SOMUNU	1
28	BR-43604	NWLTK INNER TUBE CAP ASSEMBLY (28A,B,C,D)	NWLTK İÇ TÜP KEP BAŞLIĞI (28 A, B, C, D)	
28A	BR-71447	GREASE FITTING	GRESÖRLÜK	1
28B	BR-26374	STEEL BALL	KEP MİSKETİ	1
28C	BR-34602	NWLTK INNER TUBE CAP	NWLTK İÇ TÜP KEPİ	1
28D	BR-73382	NWL CHECK VALVE BODY	NWL KEP MİSKET YUVASI	1

# HWL CORE BARREL 1,5M & 3M HWL KAROTİYER 1,5M & 3M

WIRESLINE CORING SYSTEM  
WIRESLINE KAROTİYER SİSTEMİ



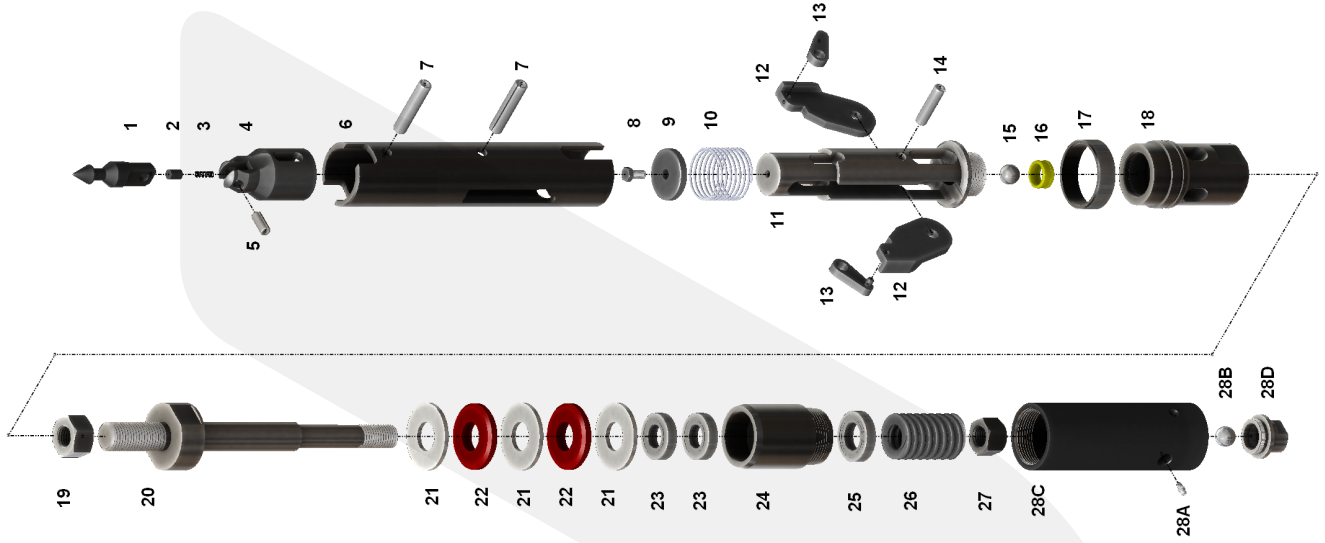
ITEM NO	PART NO PARÇA NO	DESCRIPTION	AÇIKLAMA
	BR-5342946	HWL CORE BARREL 1,5M	HWL KAROTİYER 1,5M
	BR-5342942	HWL INNER TUBE GROUP 1.5M	HWL İÇ TÜP 1,5M KOMPLE
	BR-5342947	HWL CORE BARREL 3M	HWL KAROTİYER 3M
	BR-5342943	HWL INNER TUBE GROUP 3M	HWL İÇ TÜP 3M KOMPLE
1	BR-0501440	HWL HEAD ASSEMBLY	HWL İÇ TÜP BAŞLIĞI
2	BR-52258	HWL INNER TUBE 1,5M	HWL İÇ TÜP 1,5M
	BR-52258CR	HWL INNER TUBE 1,5M Cr. Plated	HWL İÇ TÜP 1,5M Kromajlı
	BR-52236	HWL INNER TUBE 3M	HWL İÇ TÜP 3M
	BR-52236CR	HWL INNER TUBE 3M Cr. Plated	HWL İÇ TÜP 3M Kromajlı
3	BR-52238	HWL STOP RING	HWL KEÇİR YUVASI RİNGİ
4	BR-03489	HWL CORE LIFTER	HWL KEÇİR
5	BR-52237	HWL CORE LIFTER CASE	HWL KEÇİR YUVASI
6	BR-5345409	HWL LOCKING COUPLING FULL HOLE TANG	HWL ZIRH KÖŞELİ
	BR-26765	HWL TC* LOCKING COUPLING	HWL ZIRH V/T*
7	BR-52241	HWL ADAPTER COUPLING	HWL ZIRH ALTI
8	BR-52242	HWL LANDING RING	HWL DURDURUCU BİLEZİK
9	BR-52259	HWL OUTER TUBE 1,5M	HWL DIŞ TÜP 1,5M
	BR-52259CR	HWL OUTER TUBE 1,5M Cr. Plated	HWL DIŞ TÜP 1,5M Kromajlı
	BR-52243	HWL OUTER TUBE 3M	HWL DIŞ TÜP 3M
	BR-52243CR	HWL OUTER TUBE 3M Cr. Plated	HWL DIŞ TÜP 3M Kromajlı
10	BR-44408	HWL INNER TUBE STABILIZER	HWL İÇ TÜP MERKEZLEYİCİ SARI
11	BR-534062	HWL TC* REAMING SHELL	HWL PORTKRON V/T*

\* TC: Tungsten Carbide

\* V/T: Vidye Takviyeli

# HWL INNER TUBE HEAD ASSEMBLY

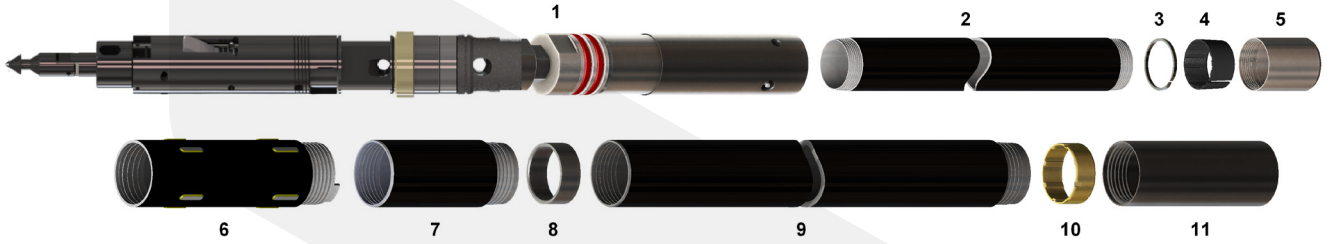
## HWL İÇ TÜP BAŞLIĞI



ITEM NO	PART NO PARÇA NO	DESCRIPTION	AÇIKLAMA	QTY ADET
1	BR-24913	WL SPEARHEAD POINT	WL ÇAMBAŞI	1
2	BR-24914	WL DETENT PLUNGER	WL ÇAMBAŞI SUSTASI	1
3	BR-51141	WL COMPRESSION SPRING	WL ÇAMBAŞI YAYI	1
4	BR-5340330	HWL SPEARHEAD BASE	HWL ÇAMBAŞI ALTI	1
5	BR-24905	WL SPRING PIN	WL ÇAMBAŞI PİMİ	1
6	BR-5340151	HWL LATCH RETRACTING CASE	HWL BAŞLIK MUHAFAZASI	1
7	BR-42524	HWL SPRING PIN	HWL BAŞLIK MUHAFAZA PİMİ	2
8	BR-5341932	WL BOLT	WL BAŞLIK VİDASI	1
9	BR-014953	HWL WASHER	HWL BAŞLIK VİDA PULU	1
10	BR-5343619	HWL LATCH COMPRESSION SPRING	HWL BAŞLIK MUHAFAZA YAYI	1
11	BR-5340156	HWL UPPER LATCH BODY	HWL MANDAL ÜST GÖVDE	1
12	BR-014818	HWL LATCH	HWL MANDAL	2
13	BR-036216	HWL LINK	HWL MANDAL DESTEĞİ	2
14	BR-423056	HWL SPRING PIN	HWL MANDAL PİMİ	1
15	BR-26374	WL STEEL BALL	WL ÇELİK MİSKET	1
16	BR-26380	WL LANDING INDICATOR BUSHING	WL PLASTİK MİSKET YUVASI	1
17	BR-014958	HWL LANDING SHOULDER	HWL BAŞLIK DURDURUCU BİLEZİK	1
18	BR-014957	HWL LOWER LATCH BODY	HWL MANDAL ALT GÖVDE	1
19	BR-44574	HWL HEX NUT	HWL BOY AYAR MİLİ SOMUNU	1
20	BR-25231	HWL SPINDLE	HWL BOY AYAR MİLİ	1
21	BR-52233	HWL VALVE ADJUSTING WASHER	HWL İÇ TÜP LASTİK AYARLAMA PULU	3
22	BR-34513	HWL SHUT OFF VALVE, HARD	HWL LASTİK	2
23	BR-42528	HWL THRUST BEARING	HWL ZARFLI RULMAN	2
24	BR-52234	HWL SPINDLE BUSHING	HWL RULMAN BASKI SOMUNU	1
25	BR-42312	HWL HANGER BEARING	HWL ALIN RULMANI	1
26	BR-42529	HWL COMPRESSION SPRING	HWL BASKI YAYI	1
27	BR-013465	HWL NYLOC NUT	HWL BASKI YAYI SOMUNU	1
28	BR-04678	HWL INNER TUBE CAP ASSEMBLY (28A, B, C, D)	HWL İÇ TÜP KEP BAŞLIĞI (28 A, B, C, D)	
28A	BR-71447	GREASE FITTING	GRESÖRLÜK	1
28B	BR-26374	STEEL BALL	KEP MİSKETİ	1
28C	BR-04401	HWL INNER TUBE CAP	HWL İÇ TÜP KEPİ	1
28D	BR-73382	HWL CHECK VALVE BODY	HWL KEP MİSKET YUVASI	1

# HWLU CORE BARREL 1,5M & 3M

## HWLU KAROTİYER 1,5M & 3M



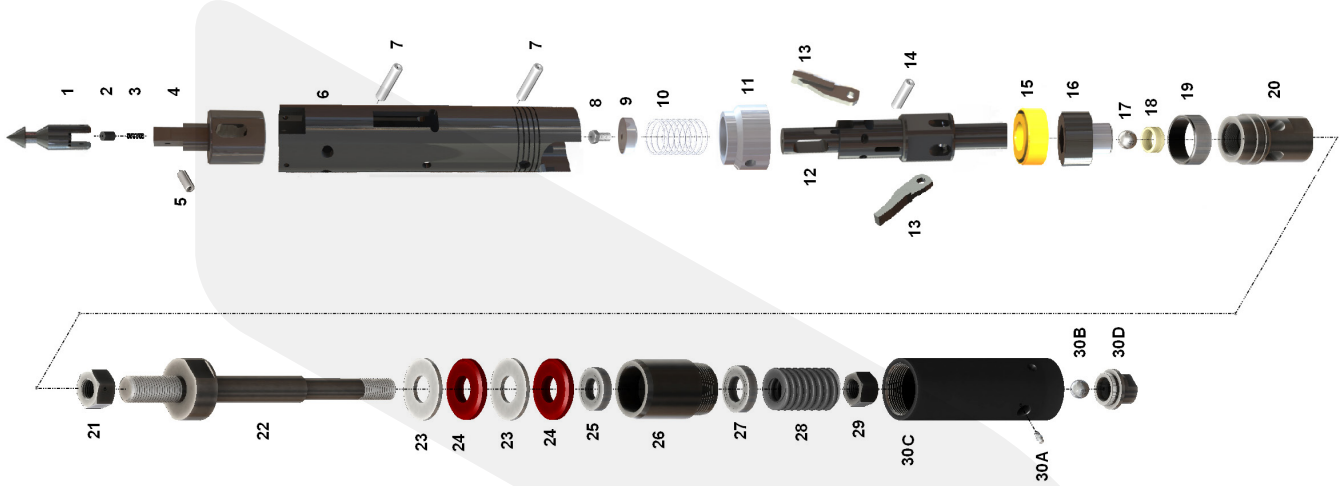
ITEM NO	PART NO PARÇA NO	DESCRIPTION	AÇIKLAMA
	BR-5354020	HWLU CORE BARREL 1,5M	HWLU KAROTİYER 1,5M
	BR-5354032	HWLU INNER TUBE GROUP 1.5M	HWLU İÇ TÜP 1,5M KOMPLE
	BR-5354026	HWLU CORE BARREL 3M	HWLU KAROTİYER 3M
	BR-5354038	HWLU INNER TUBE GROUP 3M	HWLU İÇ TÜP 3M KOMPLE
1	BR-5358625	HWLU HEAD ASSEMBLY	HWLU İÇ TÜP BAŞLIĞI
2	BR-52258	HWL INNER TUBE 1,5M	HWL İÇ TÜP 1,5M
	BR-52258CR	HWL INNER TUBE 1,5M Cr. Plated	HWL İÇ TÜP 1,5M Kromajlı
	BR-52236	HWL INNER TUBE 3M	HWL İÇ TÜP 3M
	BR-52236CR	HWL INNER TUBE 3M Cr. Plated	HWL İÇ TÜP 3M Kromajlı
3	BR-52238	HWL STOP RING	HWL KEÇİR YUVASI RİNGİ
4	BR-03489	HWL CORE LIFTER	HWL KEÇİR
5	BR-52237	HWL CORE LIFTER CASE	HWL KEÇİR YUVASI
6	BR-5345409	HWL LOCKING COUPLING FULL HOLE TANG	HWL ZIRH KÖŞELİ
	BR-26765	HWL TC* LOCKING COUPLING	HWL ZIRH V/T*
7	BR-52241	HWL ADAPTER COUPLING	HWL ZIRH ALTI
8	BR-52242	HWL LANDING RING	HWL DURDURUCU BİLEZİK
9	BR-52259	HWL OUTER TUBE 1,5M	HWL DIŞ TÜP 1,5M
	BR-52259CR	HWL OUTER TUBE 1,5M Cr. Plated	HWL DIŞ TÜP 1,5M Kromajlı
	BR-52243	HWL OUTER TUBE 3M	HWL DIŞ TÜP 3M
	BR-52243CR	HWL OUTER TUBE 3M Cr. Plated	HWL DIŞ TÜP 3M Kromajlı
10	BR-44408	HWL INNER TUBE STABILIZER	HWL İÇ TÜP MERKEZLEYİCİ SARI
11	BR-534062	HWL TC* REAMING SHELL	HWL PORTKRON V/T*

\* TC: Tungsten Carbide

\* V/T: Vidye Takviyeli

# HWLU INNER TUBE HEAD ASSEMBLY

## HWLU İÇ TÜP BAŞLIĞI

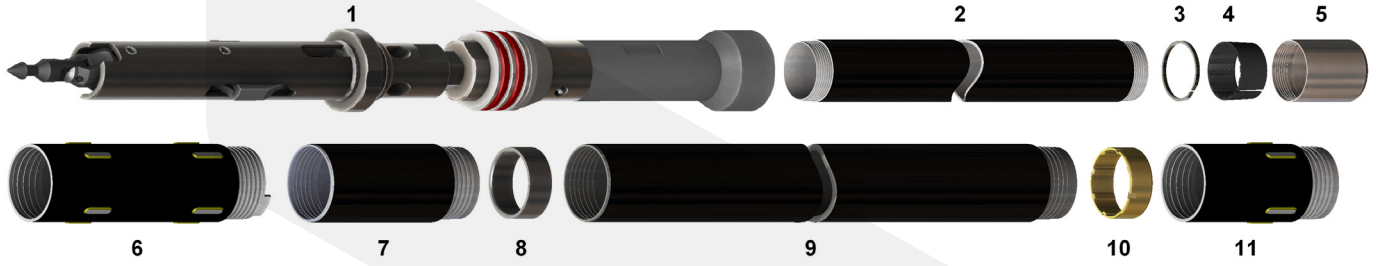


ITEM NO	PART NO PARÇA NO	DESCRIPTION	AÇIKLAMA	QTY ADET
1	BR- 5344432	HWLU SPEARHEAD POINT	HWLU ÇAMBAŞI	1
2	BR- 42995	HWLU DETENT PLUNGER	HWLU ÇAMBAŞI SUSTASI	1
3	BR- 42996	HWLU COMPRESSION SPRING	HWLU ÇAMBAŞI YAYI	1
4	BR- 42997	HWLU SPEARHEAD BASE	HWLU ÇAMBAŞI ALTI	1
5	BR- 24905	WL SPRING PIN	WL ÇAMBAŞI PİMİ	1
6	BR- 0364560	HWLU LATCH RETRACTING CASE	HWLU BAŞLIK MUHAFAZASI	1
7	BR- 42524	HWLU SPRING PIN	HWLU BAŞLIK MUHAFAZA PİMİ	2
8	BR- 5341932	WL BOLT	WL BAŞLIK VİDASI	1
9	BR- 0364562	HWLU WASHER	HWLU BAŞLIK VİDA PULU	1
10	BR- 0364563	HWLU LATCH COMPRESSION SPRING	HWLU BAŞLIK MUHAFAZA YAYI	1
11	BR- 0364564	HWLU SPRING SEAT	HWLU YAY YATAĞI	1
12	BR-0384570	HWLU UPPER LATCH BODY	HWLU MANDAL ÜST GÖVDE	1
13	BR-014821	HWLU LATCH	HWLU MANDAL	1
14	BR-014822	HWLU SPRING PIN	HWLU MANDAL PİMİ	1
15	BR-01520	HWLU IMPULSION FELT	HWLU İTİCİ KEÇE	1
16	BR-01521	HWLU BEARING HOUSE	HWLU BİLYA YATAĞI	1
17	BR-01522	HWLU STEEL BALL	HWLU ÇELİK MİSKET	1
18	BR-01523	HWLU LANDING INDICATOR BUSHING	HWLU PLASTİK MİSKET YUVASI	1
19	BR-02030	HWLU LANDING SHOULDER	HWLU BAŞLIK DURDURUCU BİLEZİK	1
20	BR-02031	HWLU LOWER LATCH BODY	HWLU MANDAL ALT GÖVDE	1
21	BR-44574	HWL HEX NUT	HWL BOY AYAR MİLİ SOMUNU	1
22	BR-25231	HWL SPINDLE	HWL BOY AYAR MİLİ	1
23	BR-52233	HWL VALVE ADJUSTING WASHER	HWL İÇ TÜP LASTİK AYARLAMA PULU	2
24	BR-34513	HWL SHUT OFF VALVE , HARD	HWL LASTİK	2
25	BR-42528	HWL THRUST BEARING	HWL ZARFLI RULMAN	1
26	BR-52234	HWL SPINDLE BUSHING	HWL RULMAN BASKI SOMUNU	1
27	BR-42312	HWL HANGER BEARING	HWL ALIN RULMANI	1
28	BR-42529	HWL COMPRESSION SPRING	HWL BASKI YAYI	1
29	BR-013465	HWL NYLOC NUT	HWL BASKI YAYI SOMUNU	1
30	BR-04678	HWL INNER TUBE CAP ASSEMBLY (31 A, B, C, D)	HWL İÇ TÜP KEP BAŞLIĞI (31 A, B, C, D)	
30-A	BR-71447	GREASE FITTING	GRESÖRLÜK	1
30-B	BR-26374	STEEL BALL	KEP MİSKETİ	1
30-C	BR-04401	HWL INNER TUBE CAP	HWL İÇ TÜP KEPİ	1
30-D	BR-73382	HWL CHECK VALVE BODY	HWL KEP MİSKET YUVASI	1

# PWL CORE BARREL 1,5M & 3M

## PWL KAROTİYER 1,5M & 3M

WIRESLINE CORING SYSTEM  
WIRESLINE KAROTİYER SİSTEMİ



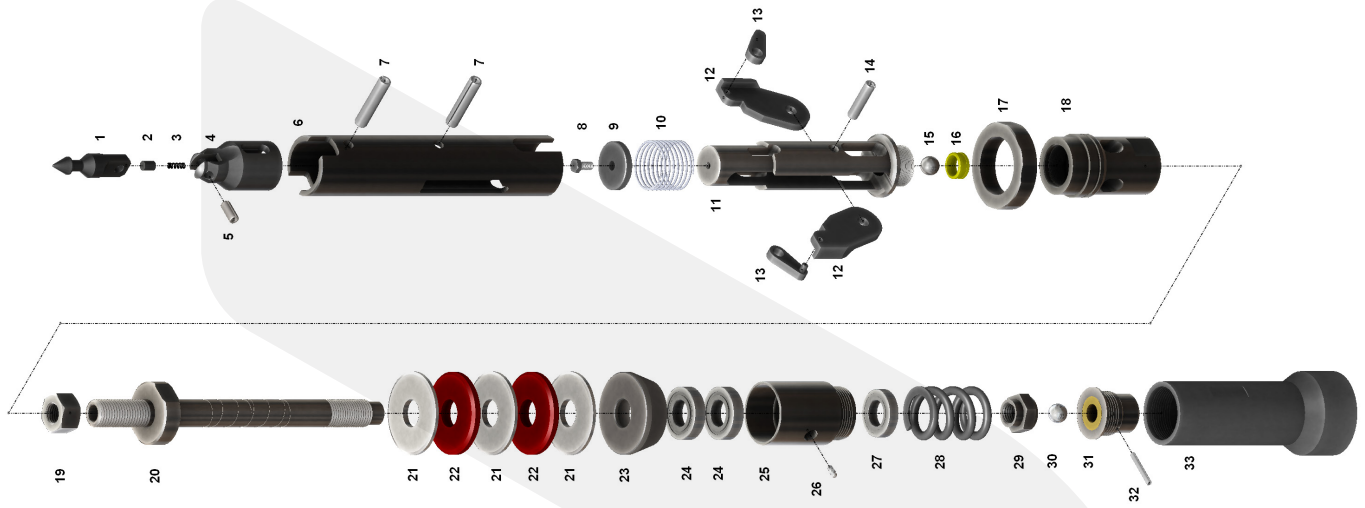
ITEM NO	PART NO PARÇA NO	DESCRIPTION	AÇIKLAMA
	BR-5343865	PWL CORE BARREL 1,5M	PWL KAROTİYER 1,5M
	BR-5343863	PWL INNER TUBE GROUP 1.5M	PWL İÇ TÜP 1,5M KOMPLE
	BR-5343866	PWL CORE BARREL 3M	PWL KAROTİYER 3M
	BR-5343864	PWL INNER TUBE GROUP 3M	PWL İÇ TÜP 3M KOMPLE
1	BR-0501444	PWL HEAD ASSEMBLY	PWL İÇ TÜP BAŞLIĞI
2	BR-62159	PWL INNER TUBE 1,5M	PWL İÇ TÜP 1,5M
	BR-62159CR	PWL INNER TUBE 1,5M Cr. Plated	PWL İÇ TÜP 1,5M Kromajlı
	BR-62534	PWL INNER TUBE 3M	PWL İÇ TÜP 3M
	BR-62534CR	PWL INNER TUBE 3M Cr. Plated	PWL İÇ TÜP 3M Kromajlı
3	BR-62161	PWL STOP RING	PWL KEÇİR YUVASI RİNGİ
4	BR-62162	PWL CORE LIFTER	PWL KEÇİR
5	BR-25172	PWL CORE LIFTER CASE	PWL KEÇİR YUVASI
6	BR-011343	PWL LOCKING COUPLING FULL HOLE TANG	PWL ZIRH KÖŞELİ
	BR-011105	PWL TC* LOCKING COUPLING	PWL ZIRH V/T*
7	BR-5343808	PWL ADAPTER COUPLING	PWL ZIRH ALTI
8	BR-5343814	PWL LANDING RING	PWL DURDURUCU BİLEZİK
9	BR-5343802	PWL OUTER TUBE 1,5M	PWL DIŞ TÜP 1,5M
	BR-5343802CR	PWL OUTER TUBE 1,5M Cr. Plated	PWL DIŞ TÜP 1,5M Kromajlı
	BR-5343801	PWL OUTER TUBE 3M	PWL DIŞ TÜP 3M
	BR-5343801CR	PWL OUTER TUBE 3M Cr. Plated	PWL DIŞ TÜP 3M Kromajlı
10	BR-44923	PWL INNER TUBE STABILIZER	PWL İÇ TÜP MERKEZLEYİCİ SARI
11	BR-534063	PWL TC* REAMING SHELL	PWL PORTKRON V/T*

\* TC: Tungsten Carbide

\* V/T: Vidye Takviyeli

# PWL INNER TUBE HEAD ASSEMBLY

## PWL İÇ TÜP BAŞLIĞI

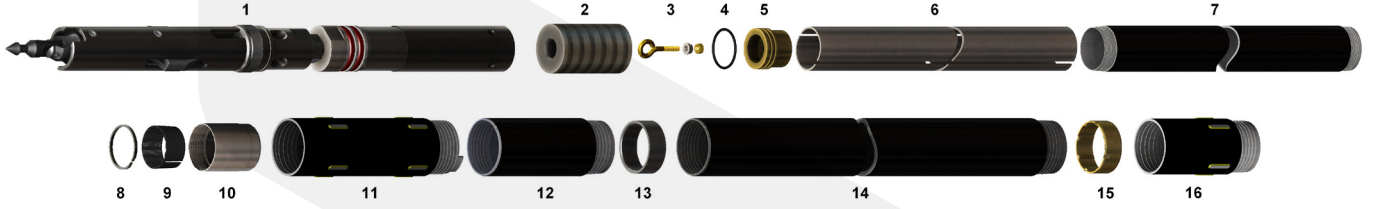


ITEM NO	PART NO PARÇA NO	DESCRIPTION	AÇIKLAMA	QTY ADET
1	BR-24913	WL SPEARHEAD POINT	WL ÇAMBAŞI	1
2	BR-24914	WL DETENT PLUNGER	WL ÇAMBAŞI SUSTASI	1
3	BR-51141	WL COMPRESSION SPRING	WL ÇAMBAŞI YAYI	1
4	BR-5340330	HWL SPEARHEAD BASE	HWL ÇAMBAŞI ALTI	1
5	BR-24905	WL SPRING PIN	WL ÇAMBAŞI PİMİ	1
6	BR-5340151	HWL LATCH RETRACTING CASE	HWL BAŞLIK MUHAFAZASI	1
7	BR-42524	HWL SPRING PIN	HWL BAŞLIK MUHAFAZA PİMİ	2
8	BR-5341932	WL BOLT	WL BAŞLIK VİDASI	1
9	BR-014953	HWL WASHER	HWL BAŞLIK VİDA PULU	1
10	BR-5343619	HWL LATCH COMPRESSION SPRING	HWL BAŞLIK MUHAFAZA YAYI	1
11	BR-5340156	HWL UPPER LATCH BODY	HWL MANDAL ÜST GÖVDE	1
12	BR-014820	PWL LATCH	PWL MANDAL	2
13	BR-036216	HWL LINK	HWL MANDAL DESTEĞİ	2
14	BR-423056	HWL SPRING PIN	HWL MANDAL PİMİ	1
15	BR-26374	WL STEEL BALL	WL ÇELİK MİSKET	1
16	BR-26380	WL LANDING INDICATOR BUSHING	WL PLASTİK MİSKET YUVASI	1
17	BR-5343797	PWL LANDING SHOULDER	PWL BAŞLIK DURDURUCU BİLEZİK	1
18	BR-014957	HWL LOWER LATCH BODY	HWL MANDAL ALT GÖVDE	1
19	BR-44574	HWL HEX NUT	HWL BOY AYAR MİLİ SOMUNU	1
20	BR-5348073	PWL SPINDLE	PWL BOY AYAR MİLİ	1
21	BR-5345206	PWL VALVE ADJUSTING WASHER	PWL İÇ TÜP LASTİK AYARLAMA PULU	3
22	BR-5340308	PWL SHUT OFF VALVE, HARD	PWL LASTİK	2
23	BR-5340299	PWL TAPERED SHUT OFF WASHER	PWL KONİK LASTİK PULU	1
24	BR-4252901	PWL THRUST BEARING	PWL ZARFLI RULMAN	2
25	BR-5340794	PWL SPINDLE BUSHING	PWL RULMAN BASKI SOMUNU	1
26	BR-71447	GREASE FITTING	GRESÖRLÜK	1
27	BR-42528	PWL HANGER BEARING	PWL ALIN RULMANI	1
28	BR-5340755	PWL COMPRESSION SPRING	PWL BASKI YAYI	1
29	BR-013062	PWL NYLOC NUT	PWL BASKI YAYI SOMUNU	1
30	BR-26374	STEEL BALL	KEP MİSKETİ	1
31	BR-5340745	PWL CHECK VALE BODY	PWL KEP MİSKET YUVASI	1
32	BR-010865	PWL SPRING PIN	PWL KEP MİSKET YUVASI PİMİ	1
33	BR-5343804	PWL INNER TUBE CAP	PWL İÇ TÜP KEPİ	1



# NWL3 CORE BARREL 1,5M & 3M

## NWL3 KAROTİYER 1,5M & 3M



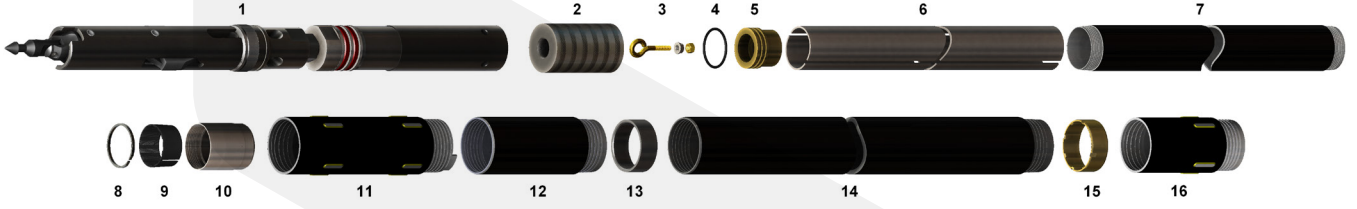
ITEM NO	PART NO PARÇA NO	DESCRIPTION	AÇIKLAMA
	BR-5340572	NWL3 CORE BARREL 1,5M	NWL3 KAROTİYER 1,5M
	BR-5342924	NWL3 INNER TUBE GROUP 1.5M	NWL3 İÇ TÜP 1,5M KOMPLE
	BR-5340573	NWL3 CORE BARREL 3M	NWL3 KAROTİYER 3M
	BR-5342925	NWL3 INNER TUBE GROUP 3M	NWL3 İÇ TÜP 3M KOMPLE
1	BR-5342751	NWL HEAD ASSEMBLY	NWL İÇ TÜP BAŞLIĞI
2	BR-6532	NWL3 PUMP OUT ADAPTER ASSEMBLY	NWL3 KAROT ÇIKARMA ADAPTÖRÜ
3	BR-62662	NWL3 PISTON PLUG	NWL3 PİSTON FİŞİ
4	BR-62134	NWL3 PISTON O-RING	NWL3 PİSTON O-RİNG
5	BR-62526	NWL3 CORE EJECTION PISTON	NWL3 KAROT ÇIKARMA PİSTONU
6	BR-62527	NWL3 SPLIT TUBE 1,5M	NWL3 SPLIT TÜP 1,5M
	BR-62528	NWL3 SPLIT TUBE 3M	NWL3 SPLIT TÜP 3M
7	BR-42909	NWL INNER TUBE 1,5M	NWL İÇ TÜP 1,5M
	BR-52891	NWL INNER TUBE 3M	NWL İÇ TÜP 3M
8	BR-62530	NWL3 STOP RING	NWL3 KEÇİR YUVASI RİNGİ
9	BR-62531	NWL3 CORE LIFTER	NWL3 KEÇİR
10	BR-62529	NWL3 CORE LIFTER CASE	NWL3 KEÇİR YUVASI
11	BR-5345405	NWL LOCKING COUPLING FULL HOLE TANG	NWL ZİRH KÖŞELİ
	BR-26764	NWL TC* LOCKING COUPLING	NWL ZİRH V/T*
12	BR-42896	NWL ADAPTER COUPLING	NWL ZİRH ALTI
13	BR-42897	NWL LANDING RING	NWL DURDURUCU BİLEZİK
14	BR-42910	NWL OUTER TUBE 1,5M	NWL DIŞ TÜP 1,5M
	BR-42910CR	NWL OUTER TUBE 1,5M Cr. Plated	NWL DIŞ TÜP 1,5M Kromajlı
	BR-42898	NWL OUTER TUBE 3M	NWL DIŞ TÜP 3M
	BR-42898CR	NWL OUTER TUBE 3M Cr. Plated	NWL DIŞ TÜP 3M Kromajlı
15	BR-44407	NWL INNER TUBE STABILIZER	NWL İÇ TÜP MERKEZLEYİCİ SARI
16	BR-534061	NWL TC* REAMING SHELL	NWL PORTKRON V/T*

\* TC: Tungsten Carbide

\* V/T: Vidye Takviyeli

# HWL3 CORE BARREL 1,5M & 3M

## HWL3 KAROTİYER 1,5M & 3M

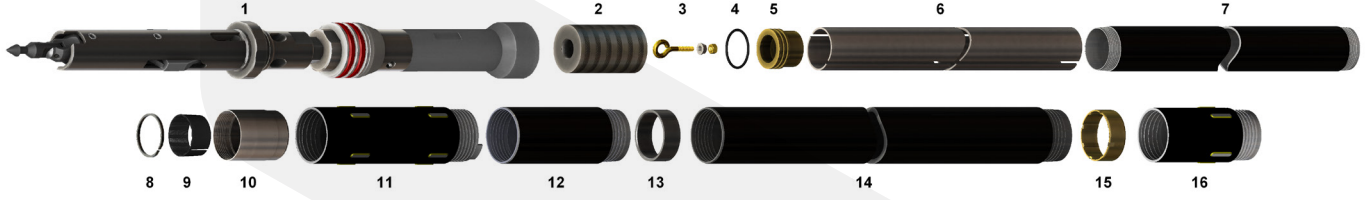


ITEM NO	PART NO PARÇA NO	DESCRIPTION	AÇIKLAMA
	BR-5342948	HWL3 CORE BARREL 1,5M	HWL3 KAROTİYER 1,5M
	BR-5342944	HWL3 INNER TUBE GROUP 1.5M	HWL3 İÇ TÜP 1,5M KOMPLE
	BR-5342949	HWL3 CORE BARREL 3M	HWL3 KAROTİYER 3M
	BR-5342945	HWL3 INNER TUBE GROUP 3M	HWL3 İÇ TÜP 3M KOMPLE
1	BR-0501440	HWL HEAD ASSEMBLY	HWL İÇ TÜP BAŞLIĞI
2	BR-62517	HWL3 PUMP OUT ADAPTER ASSEMBLY	HWL3 KAROT ÇIKARMA ADAPTÖRÜ
3	BR-62662	HWL3 PISTON PLUG	HWL3 PİSTON FİŞİ
4	BR-02651	HWL3 PISTON O-RING	HWL3 PİSTON O-RİNG
5	BR-62510	HWL3 CORE EJECTION PISTON	HWL3 KAROT ÇIKARMA PİSTONU
6	BR-62512	HWL3 SPLIT TUBE 1,5M	HWL3 SPLIT TÜP 1,5M
	BR-62513	HWL3 SPLIT TUBE 3M	HWL3 SPLIT TÜP 3M
7	BR-52258	HWL INNER TUBE 1,5M	HWL İÇ TÜP 1,5M
	BR-52236	HWL INNER TUBE 3M	HWL İÇ TÜP 3M
8	BR-62515	HWL3 STOP RING	HWL3 KEÇİR YUVASI RİNGİ
9	BR-62516	HWL3 CORE LIFTER	HWL3 KEÇİR
10	BR-62514	HWL3 CORE LIFTER CASE	HWL3 KEÇİR YUVASI
11	BR-5345409	HWL LOCKING COUPLING FULL HOLE TANG	HWL ZIRH KÖŞELİ
	BR-26765	HWL TC* LOCKING COUPLING	HWL ZIRH V/T*
12	BR-52241	HWL ADAPTER COUPLING	HWL ZIRH ALTI
13	BR-52242	HWL LANDING RING	HWL DURDURUCU BİLEZİK
14	BR-52259	HWL OUTER TUBE 1,5M	HWL DIŞ TÜP 1,5M
	BR-52259CR	HWL OUTER TUBE 1,5M Cr. Plated	HWL DIŞ TÜP 1,5M Kromajlı
	BR-52243	HWL OUTER TUBE 3M	HWL DIŞ TÜP 3M
	BR-52243CR	HWL OUTER TUBE 3M Cr. Plated	HWL DIŞ TÜP 3M Kromajlı
15	BR-44408	HWL INNER TUBE STABILIZER	HWL İÇ TÜP MERKEZLEYİCİ SARI
16	BR-534062	HWL TC* REAMING SHELL	HWL PORTKRON V/T*

\* TC: Tungsten Carbide

\* V/T: Vidye Takviyeli

# PWL3 CORE BARREL 1,5M & 3M PWL3 KAROTİYER 1,5M & 3M



ITEM NO	PART NO PARÇA NO	DESCRIPTION	AÇIKLAMA
	BR-5343869	PWL3 CORE BARREL 1,5M	PWL3 KAROTİYER 1,5M
	BR-5343867	PWL3 INNER TUBE GROUP 1.5M	PWL3 İÇ TÜP 1,5M KOMPLE
	BR-5343870	PWL3 CORE BARREL 3M	PWL3 KAROTİYER 3M
	BR-5343868	PWL3 INNER TUBE GROUP 3M	PWL3 İÇ TÜP 3M KOMPLE
1	BR-0501444	PWL HEAD ASSEMBLY	PWL İÇ TÜP BAŞLIĞI
2	BR-62182	PWL3 PUMP OUT ADAPTER	PWL3 KAROT ÇIKARMA ADAPTÖRÜ
3	BR-62662	PWL3 PISTON PLUG ASSEMBLY	PWL3 PİSTON FİŞİ
4	BR-62178	PWL3 PISTON O-RING	PWL3 PİSTON O-RİNG
5	BR-62179	PWL3 CORE EJECTION PISTON	PWL3 KAROT ÇIKARMA PİSTONU
6	BR-62180	PWL3 SPLIT TUBE 1,5M	PWL3 SPLIT TÜP 1,5M
	BR-62710	PWL3 SPLIT TUBE 3M	PWL3 SPLIT TÜP 3M
7	BR-62159	PWL INNER TUBE 1,5M	PWL İÇ TÜP 1,5M
	BR-62534	PWL INNER TUBE 3M	PWL İÇ TÜP 3M
8	BR-62176	PWL3 STOP RING	PWL3 KEÇİR YUVASI RİNGİ
9	BR-62177	PWL3 CORE LIFTER	PWL3 KEÇİR
10	BR-62160	PWL3 CORE LIFTER CASE	PWL3 KEÇİR YUVASI
11	BR-011343	PWL LOCKING COUPLING FULL HOLE TANG	PWL ZIRH KÖŞELİ
	BR-011105	PWL TC* LOCKING COUPLING	PWL ZIRH V/T*
12	BR-5343808	PWL ADAPTER COUPLING	PWL ZIRH ALTI
13	BR-5343814	PWL LANDING RING	PWL DURDURUCU BİLEZİK
14	BR-5343802	PWL OUTER TUBE 1,5M	PWL DIŞ TÜP 1,5M
	BR-5343802CR	PWL OUTER TUBE 1,5M Cr. Plated	PWL DIŞ TÜP 1,5M Kromajlı
	BR-5343801	PWL OUTER TUBE 3M	PWL DIŞ TÜP 3M
	BR-5343801CR	PWL OUTER TUBE 3M Cr. Plated	PWL DIŞ TÜP 3M Kromajlı
15	BR-44923	PWL INNER TUBE STABILIZER	PWL İÇ TÜP MERKEZLEYİCİ SARI
16	BR-534063	PWL TC* REAMING SHELL	PWL PORTKRON V/T*

\* TC: Tungsten Carbide

\* V/T: Vidye Takviyeli

# CORE BARREL 1,5M & 3M CONVERSION KIT KAROTİYER 1,5M & 3M DÖNÜŞÜM SETİ



## NWL3 CORE BARREL CONVERSION KIT NWL3 KAROTİYER DÖNÜŞÜM SETİ

**PART/PARÇA NO. BR-0063003**

ITEM NO	PART NO PARÇA NO	DESCRIPTION	AÇIKLAMA
1	BR-653201	WL3 ADAPTER COUPLING	WL3 MANŞON
2	BR-6532	NWL3 PUMP OUT ADAPTER	NWL3 KAROT ÇIKARMA ADAPTÖRÜ
3	BR-62662	WL3 PISTON PLUG	WL3 PİSTON FİŞİ
4	BR-6266201	WL3 FLANGE NUT	WL3 FLANŞLI SÖMUN
5	BR-6266202	WL3 HEX NUT	WL3 SARI SÖMUN
6	BR-62134	NWL3 PISTON O-RING	NWL3 PİSTON O-RİNG
7	BR-62526	NWL3 CORE EJECTION PISTON	NWL3 KAROT ÇIKARMA PİSTONU
8	BR-62530	NWL3 STOP RING	NWL3 KEÇİR YUVASI RİNGİ
9	BR-62531	NWL3 CORE LIFTER	NWL3 KEÇİR
10	BR-62529	NWL3 CORE LIFTER CASE	NWL3 KEÇİR YUVASI
11	BR-62527	NWL3 SPLIT TUBE 1,5M	NWL3 SPLIT TÜP 1,5M
	BR-62528	NWL3 SPLIT TUBE 3M	NWL3 SPLIT TÜP 3M

## HWL3 CORE BARREL CONVERSION KIT HWL3 KAROTİYER DÖNÜŞÜM SETİ

**PART/PARÇA NO. BR-0064004**

ITEM NO	PART NO PARÇA NO	DESCRIPTION	AÇIKLAMA
1	BR-653201	WL3 ADAPTER COUPLING	WL3 MANŞON
2	BR-62517	HWL3 PUMP OUT ADAPTER	HWL3 KAROT ÇIKARMA ADAPTÖRÜ
3	BR-62662	WL3 PISTON PLUG	WL3 PİSTON FİŞİ
4	BR-6266201	WL3 FLANGE NUT	WL3 FLANŞLI SÖMUN
5	BR-6266202	WL3 HEX NUT	WL3 SARI SÖMUN
6	BR-02651	HWL3 PISTON O-RING	HWL3 PİSTON O-RİNG
7	BR-62510	HWL3 CORE EJECTION PISTON	HWL3 KAROT ÇIKARMA PİSTONU
8	BR-62515	HWL3 STOP RING	HWL3 KEÇİR YUVASI RİNGİ
9	BR-62516	HWL3 CORE LIFTER	HWL3 KEÇİR
10	BR-62514	HWL3 CORE LIFTER CASE	HWL3 KEÇİR YUVASI
11	BR-62512	HWL3 SPLIT TUBE 1,5M	HWL3 SPLIT TÜP 1,5M
	BR-62513	HWL3 SPLIT TUBE 3M	HWL3 SPLIT TÜP 3M

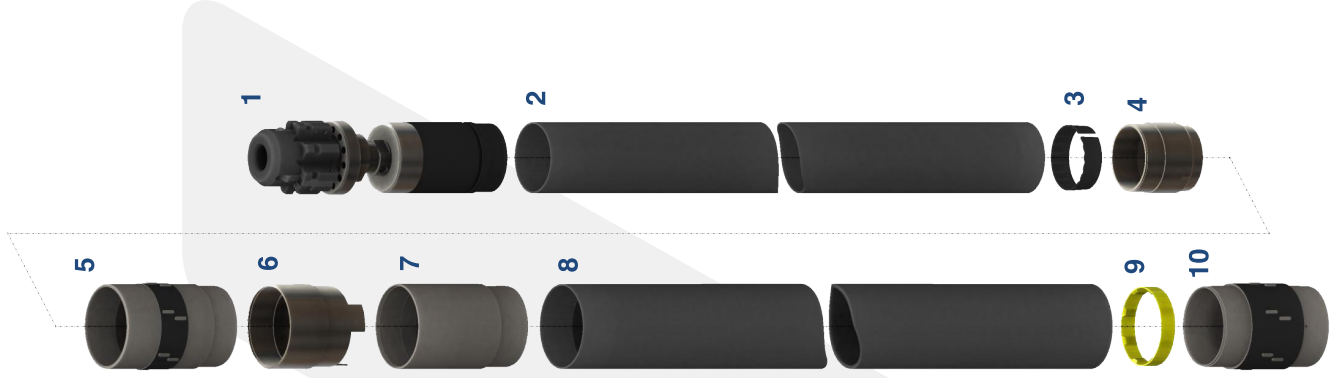
## PWL3 CORE BARREL CONVERSION KIT PWL3 KAROTİYER DÖNÜŞÜM SETİ

**PART/PARÇA NO. BR-0065005**

ITEM NO	PART NO PARÇA NO	DESCRIPTION	AÇIKLAMA
1	BR-653201	WL3 ADAPTER COUPLING	WL3 MANŞON
2	BR-62182	PWL3 PUMP OUT ADAPTER	PWL3 KAROT ÇIKARMA ADAPTÖRÜ
3	BR-62662	WL3 PISTON PLUG	WL3 PİSTON FİŞİ
4	BR-6266201	WL3 FLANGE NUT	WL3 FLANŞLI SÖMUN
5	BR-6266202	WL3 HEX NUT	WL3 SARI SÖMUN
6	BR-62178	PWL3 PISTON O-RING	PWL3 PİSTON O-RİNG
7	BR-62179	PWL3 CORE EJECTION PISTON	PWL3 KAROT ÇIKARMA PİSTONU
8	BR-62176	PWL3 STOP RING	PWL3 KEÇİR YUVASI RİNGİ
9	BR-62177	PWL3 CORE LIFTER	PWL3 KEÇİR
10	BR-62160	PWL3 CORE LIFTER CASE	PWL3 KEÇİR YUVASI
11	BR-62180	PWL3 SPLIT TUBE 1,5M	PWL3 SPLIT TÜP 1,5M
	BR-62710	PWL3 SPLIT TUBE 3M	PWL3 SPLIT TÜP 3M

# GEOBOR S CORE BARREL GEOBOR S KAROTİYER

WIRESLINE CORING SYSTEM  
WIRESLINE KAROTİYER SİSTEMİ



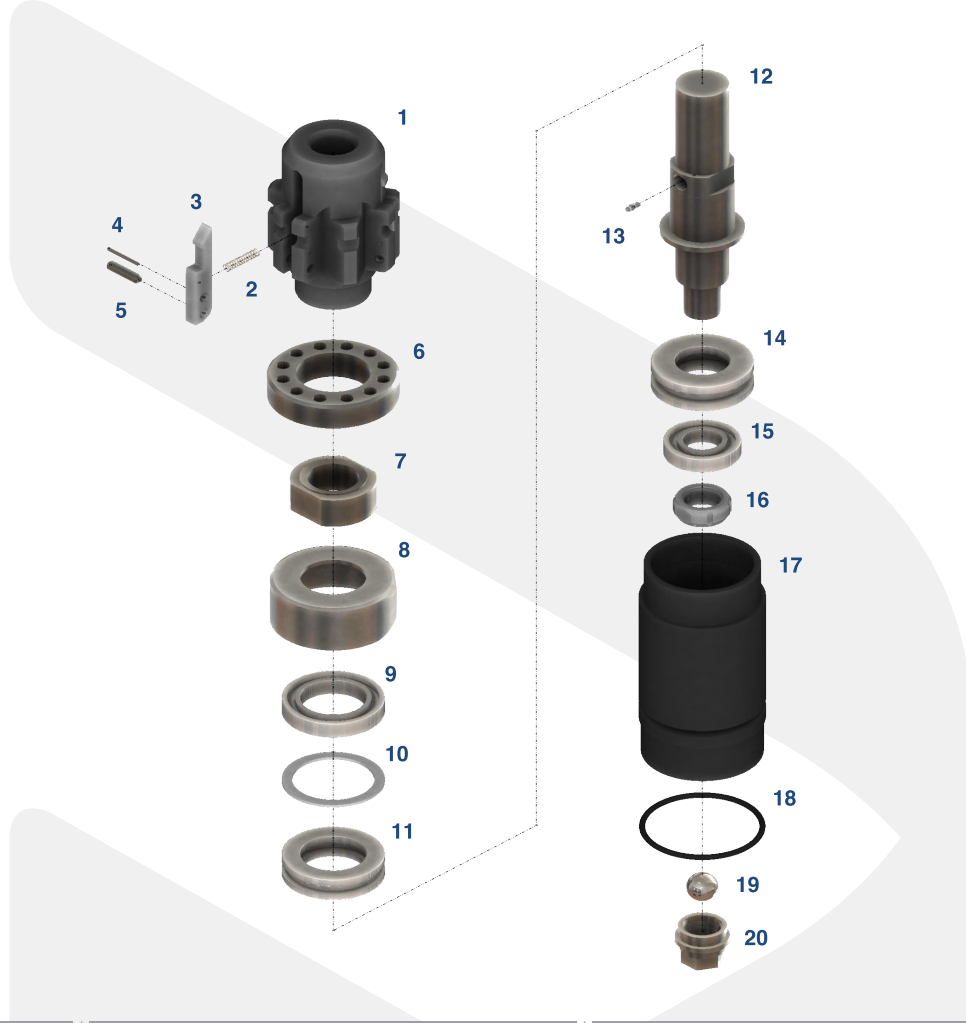
ITEM NO	PART NO PARÇA NO	DESCRIPTION	AÇIKLAMA
	BR-09150	GEOBOR S CORE BARREL 1,5M	GEOBOR S KAROTİYER 1,5M
	BR-09130	GEOBOR S CORE BARREL 3M	GEOBOR S KAROTİYER 3M
1	BR-09111	GEOBOR S HEAD ASSEMBLY	GEOBOR S İÇ TÜP BAŞLIĞI
2	BR-09112	GEOBOR S INNER TUBE 1,5M	GEOBOR S İÇ TÜP 1,5M
	BR-09110	GEOBOR S INNER TUBE 3M	GEOBOR S İÇ TÜP 3M
3	BR-09113	GEOBOR S CORE LIFTER	GEOBOR S KEÇİR
4	BR-09114	GEOBOR S CORE LIFTER CASE	GEOBOR S KEÇİR YUVASI
5	BR-09115	GEOBOR S STABILIZER	GEOBOR S SABİTLEYİCİ
6	BR-09116	GEOBOR S SUPPORT COUPLING	GEOBOR S KAPLIN DESTEKLEYİCİ
7	BR-09117	GEOBOR S LANDING SLEEVE	GEOBOR S KAPLIN DESTEKLEYİCİ ALTI
8	BR-09118	GEOBOR S OUTER TUBE 1,5M	GEOBOR S DIŞ TÜP 1,5M
	BR-09119	GEOBOR S OUTER TUBE 3M	GEOBOR S DIŞ TÜP 3M
9	BR-09120	GEOBOR S INNER TUBE STABILIZER	GEOBOR S İÇ TÜP MERKEZLEYİCİ SARI
10	BR-09121	GEOBOR S TC*REAMING SHELL	GEOBOR S PORTKRON V/T*

\* TC: Tungsten Carbide

\* V/T: Vidye Takviyeli

# GEOBOR S INNER TUBE HEAD ASSEMBLY

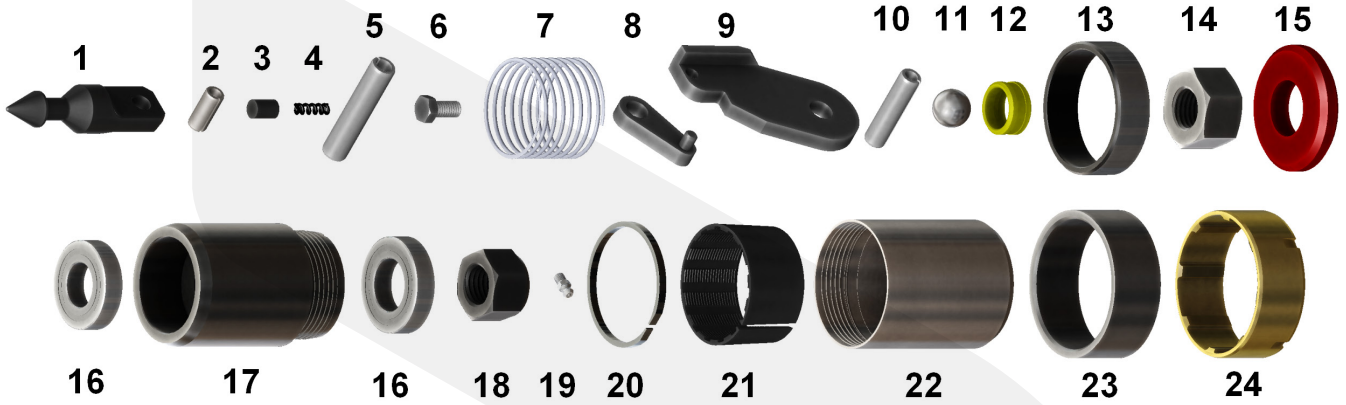
## GEOBOR S İÇ TÜP BAŞLIĞI



ITEM NO	PART NO PARÇA NO	DESCRIPTION	AÇIKLAMA	QTY ADET
1	BR-04111	GEOBOR S LATCH HOUSING	GEOBOR S MANDAL YATAĞI	1
2	BR-04112	GEOBOR S SPRING	GEOBOR S YAY	1
3	BR-04113	GEOBOR S LATCH	GEOBOR S MANDAL	1
4	BR-04114	GEOBOR S PIN (SMALL)	GEOBOR S KÜÇÜK PİM	1
5	BR-04115	GEOBOR S PIN (LARGE)	GEOBOR S BÜYÜK PİM	1
6	BR-04116	GEOBOR S LANDING SHOULDER	GEOBOR S BAŞLIK DURDURUCU BİLEZİK	1
7	BR-04117	GEOBOR S LOCKING NUT	GEOBOR S KİLİT SOMUNU	1
8	BR-04118	GEOBOR S SLEEVE	GEOBOR S MANŞON	1
9	BR-04119	GEOBOR S BALL BEARING (6012)	GEOBOR S BİLYALI RULMAN (6012)	1
10	BR-04120	GEOBOR S SUPPORT RING	GEOBOR S DESTEK HALKASI	1
11	BR-04121	GEOBOR S THRUST BEARING (51212)	GEOBOR S ZARFLI RULMAN (51212)	1
12	BR-04122	GEOBOR S SHAFT	GEOBOR S MİL	1
13	BR-71447	GREASE FITTING	GRESÖRLÜK	1
14	BR-04124	GEOBOR S THRUST BEARING(51310)	GEOBOR S ZARFLI RULMAN (51310)	1
15	BR-04125	GEOBOR S BALL BEARING (6207)	GEOBOR S BİLYALI RULMAN (6207)	1
16	BR-04126	GEOBOR S LOCK NUT (KTM 7)	GEOBOR S KİLİT SOMUNU (KTM 7)	1
17	BR-04127	GEOBOR S BEARING HOUSE	GEOBOR S RULMAN YATAĞI	1
18	BR-04128	GEOBOR S O-RING	GEOBOR S O-RİNG	1
19	BR-04129	GEOBOR S STEEL BALL	GEOBOR S ÇELİK MİSKET	1
20	BR-04130	GEOBOR S CHECK VALVE BODY	GEOBOR S ÇEK VALF GÖVDESİ	1

# BWL CORE BARREL SPARE KIT BWL KAROTİYER YEDEKLERİ

WIRESLINE CORING SYSTEM  
WIRESLINE KAROTİYER SİSTEMİ

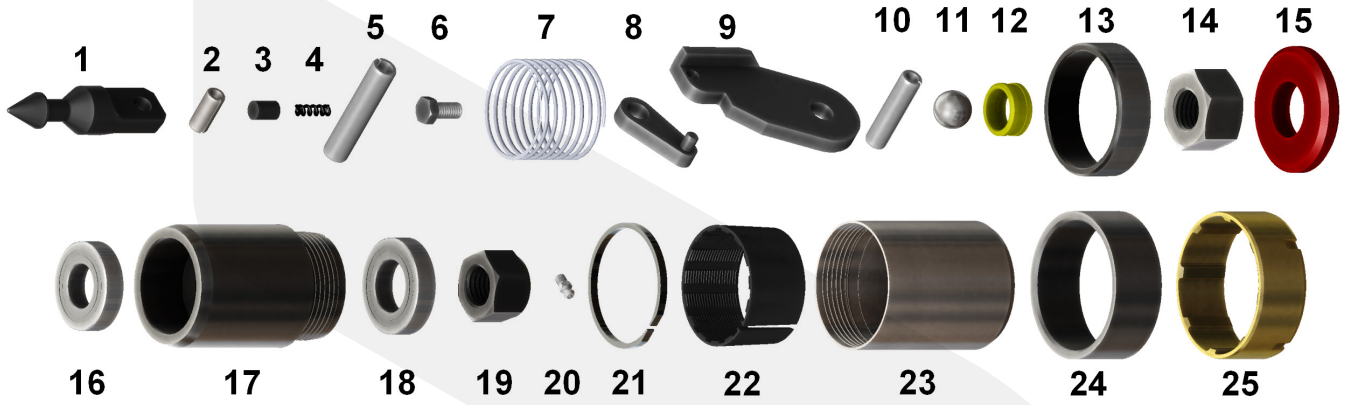


PART/PARÇA NO. BR-0066001

ITEM NO	PART NO PARÇA NO	DESCRIPTION	AÇIKLAMA	QTY ADET
1	BR-24913	WL SPEARHEAD POINT	WL ÇAMBAŞI	1
2	BR-24905	WL SPRING PIN	WL ÇAMBAŞI PİMİ	1
3	BR-24914	WL DETENT PLUNGER	WL ÇAMBAŞI SUSTASI	1
4	BR-51141	WL COMPRESSION SPRING	WL ÇAMBAŞI YAYI	2
5	BR-32941	BWL SPRING PIN	BWL BAŞLIK MUHAFAZA PİMİ	2
6	BR-5341932	WL BOLT	WL BAŞLIK VİDASI	2
7	BR-5343180	BWL LATCH COMPRESSION SPRING	BWL BAŞLIK MUHAFAZA YAYI	1
8	BR-036417	BWL LATCH	BWL MANDAL	4
9	BR-036418	BWL LINK	BWL MANDAL DESTEĞİ	4
10	BR-32944	BWL SPRING PIN	BWL MANDAL PİMİ	2
11	BR-26374	WL STEEL BALL	WL ÇELİK MİSKET	1
12	BR-26380	WL LANDING INDICATOR BUSHING	WL PLASTİK MİSKET YUVASI	2
13	BR-036421	BWL LANDING SHOULDER	BWL BAŞLIK DURDURUCU BİLEZİK	1
14	BR-44601	BWL HEX NUT	BWL BOY AYAR MİLİ SOMUNU	1
15	BR-44208	BWL SHUT OFF VALVE, HARD	BWL LASTİK	4
16	BR-42030	BWL THRUST-HANGER BEARING	BWL ZARFLI-ALIN RULMAN	2
17	BR-42336	BWL SPINDLE BUSHING	BWL RULMAN BASKI SOMUNU	1
18	BR-013144	BWL NYLOC NUT	BWL BASKI YAYI SOMUNU	1
19	BR-71447	GREASE FITTING	GRESÖRLÜK	2
20	BR-42831	BWL STOP RING	BWL KEÇİR YUVASI RİNGİ	2
21	BR-42342	BWL CORE LIFTER	BWL KEÇİR	20
22	BR-42830	BWL CORE LIFTER CASE	BWL KEÇİR YUVASI	4
23	BR-42345	BWL LANDING RING	BWL DURDURUCU BİLEZİK	2
24	BR-44406	BWL INNER TUBE STABILIZER	BWL İÇ TÜP MERKEZLEYİCİ SARI	2

# NWL CORE BARREL SPARE KIT

## NWL KAROTİYER YEDEKLERİ



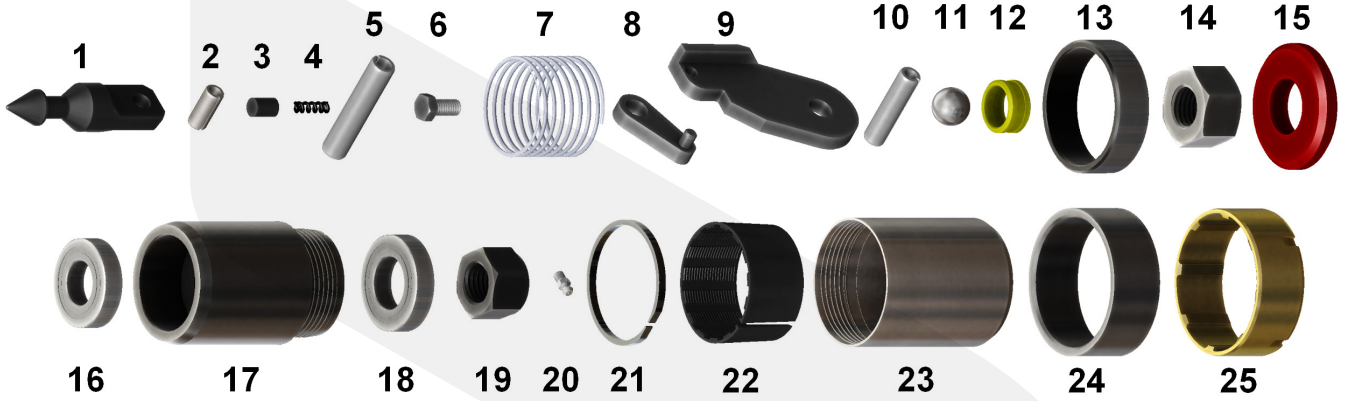
PART NO/PARÇA NO BR-0066002

ITEM NO	PART NO PARÇA NO	DESCRIPTION	AÇIKLAMA	QTY ADET
1	BR-24913	WL SPEARHEAD POINT	WL ÇAMBAŞI	1
2	BR-24905	WL SPRING PIN	WL ÇAMBAŞI PİMİ	2
3	BR-24914	WL DETENT PLUNGER	WL ÇAMBAŞI SUSTASI	1
4	BR-51141	WL COMPRESSION SPRING	WL ÇAMBAŞI YAYI	1
5	BR-42305	NWL SPRING PIN	NWL BAŞLIK MUHAFAZA PİMİ	2
6	BR-5341932	WL BOLT	WL BAŞLIK VİDASI	2
7	BR-5343812	NWL LATCH COMPRESSION SPRING	NWL BAŞLIK MUHAFAZA YAYI	1
8	BR-014816	NWL LATCH	NWL MANDAL	4
9	BR-036454	NWL LINK	NWL MANDAL DESTEĞİ	4
10	BR-42548	NWL SPRING PIN	NWL MANDAL PİMİ	2
11	BR-26374	WL STEEL BALL	WL ÇELİK MİSKET	1
12	BR-26380	WL LANDING INDICATOR BUSHING	WL PLASTİK MİSKET YUVASI	2
13	BR-036009	NWL LANDING SHOULDER	NWL BAŞLIK DURDURUCU BİLEZİK	1
14	BR-42885	NWL HEX NUT	NWL BOY AYAR MİLİ SOMUNU	1
15	BR-44209	NWL SHUT OFF VALVE, HARD	NWL LASTİK	4
16	BR-42312	NWL THRUST BEARING	NWL ZARFLI RULMAN	1
17	BR-42889	NWL SPINDLE BUSHING	NWL RULMAN BASKI SOMUNU	1
18	BR-81298	NWL HANGER BEARING	NWL ALIN RULMANI	1
19	BR-22918	NWL NYLOC NUT	NWL BASKI YAYI SOMUNU	1
20	BR-71447	GREASE FITTING	GRESÖRLÜK	2
21	BR-42893	NWL STOP RING	NWL KEÇİR YUVASI RİNGİ	2
22	BR-42894	NWL CORE LIFTER	NWL KEÇİR	20
23	BR-42892	NWL CORE LIFTER CASE	NWL KEÇİR YUVASI	4
24	BR-42897	NWL LANDING RING	NWL DURDURUCU BİLEZİK	2
25	BR-44407	NWL INNER TUBE STABILIZER	NWL İÇ TÜP MERKEZLEYİCİ SARI	2



# HWL CORE BARREL SPARE KIT HWL KAROTİYER YEDEKLERİ

WIRELINE CORING SYSTEM  
WIRELINE KAROTİYER SİSTEMİ

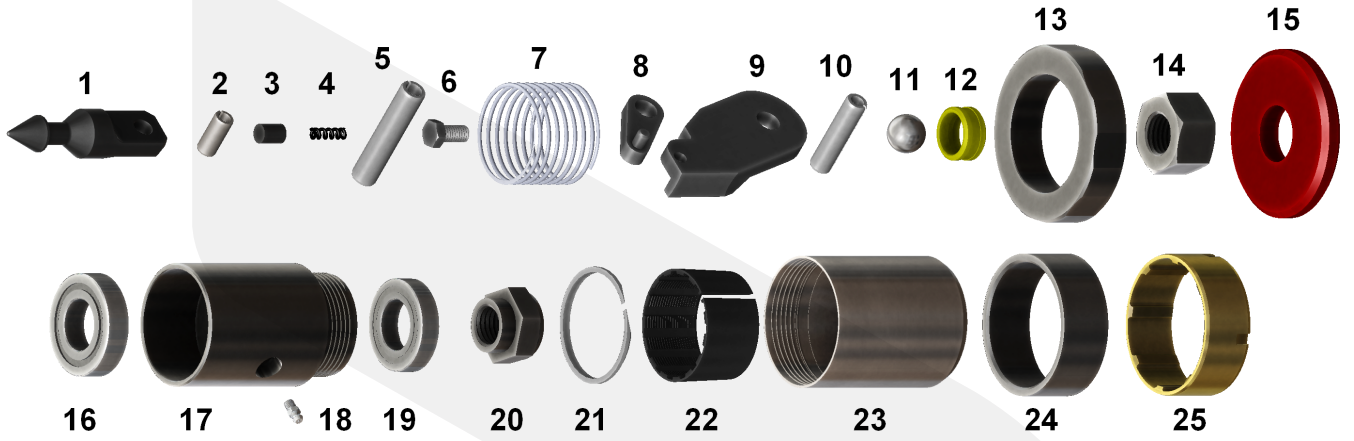


PART NO / PARÇA NO. BR- 0066003

ITEM NO	PART NO PARÇA NO	DESCRIPTION	AÇIKLAMA	QTY ADET
1	BR-24913	WL SPEARHEAD POINT	WL ÇAMBAŞI	1
2	BR-24905	WL SPRING PIN	WL ÇAMBAŞI PİMİ	2
3	BR-24914	WL DETENT PLUNGER	WL ÇAMBAŞI SUSTASI	1
4	BR-51141	WL COMPRESSION SPRING	WL ÇAMBAŞI YAYI	1
5	BR-42524	HWL SPRING PIN	HWL BAŞLIK MUHAFAZA PİMİ	2
6	BR-5341932	WL BOLT	WL BAŞLIK VİDASI	2
7	BR-5343619	HWL LATCH COMPRESSION SPRING	HWL BAŞLIK MUHAFAZA YAYI	1
8	BR-014818	HWL LATCH	HWL MANDAL	4
9	BR-036216	HWL LINK	HWL MANDAL DESTEĞİ	4
10	BR-423056	HWL SPRING PIN	HWL MANDAL PİMİ	2
11	BR-26374	WL STEEL BALL	WL ÇELİK MİSKET	1
12	BR-26380	WL LANDING INDICATOR BUSHING	WL PLASTİK MİSKET YUVASI	2
13	BR-014958	HWL LANDING SHOULDER	HWL BAŞLIK DURDURUCU BİLEZİK	1
14	BR-44574	HWL HEX NUT	HWL BOY AYAR MİLİ SOMUNU	1
15	BR-34513	HWL SHUT OFF VALVE, HARD	HWL LASTİK	4
16	BR-42528	HWL THRUST BEARING	HWL ZARFLI RULMAN	2
17	BR-52234	HWL SPINDLE BUSHING	HWL RULMAN BASKI SOMUNU	1
18	BR-42312	HWL HANGER BEARING	HWL ALIN RULMANI	1
19	BR-013465	HWL NYLOC NUT	HWL BASKI YAYI SOMUNU	1
20	BR-71447	GREASE FITTING	GRESÖRLÜK	2
21	BR-52238	HWL STOP RING	HWL KEÇİR YUVASI RİNGİ	2
22	BR-03489	HWL CORE LIFTER	HWL KEÇİR	20
23	BR-52237	HWL CORE LIFTER CASE	HWL KEÇİR YUVASI	4
24	BR-52242	HWL LANDING RING	HWL DURDURUCU BİLEZİK	2
25	BR-44408	HWL INNER TUBE STABILIZER	HWL İÇ TÜP MERKEZLEYİCİ SARI	2

# PWL CORE BARREL SPARE KIT

## PWL KAROTİYER YEDEKLERİ

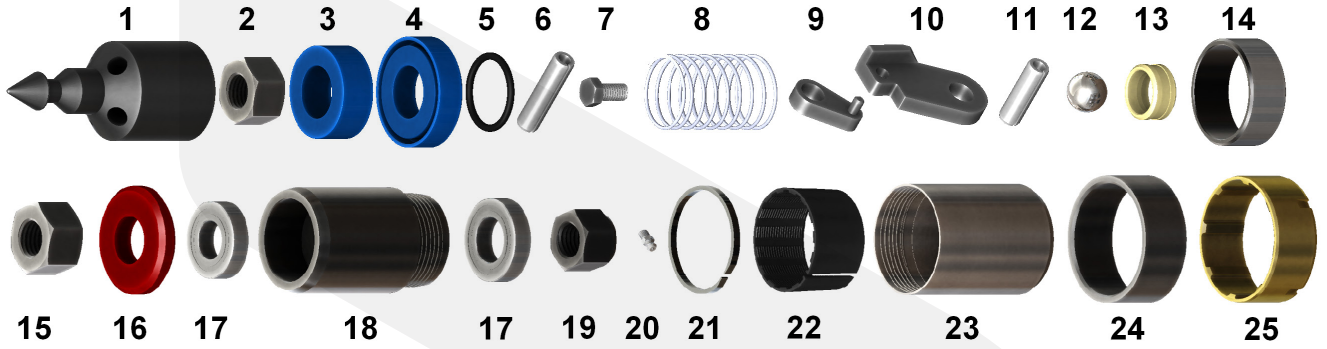


PART NO / PARÇA NO. BR-0066004

ITEM NO	PART NO PARÇA NO	DESCRIPTION	AÇIKLAMA	QTY ADET
1	BR-24913	WL SPEARHEAD POINT	WL ÇAMBAŞI	1
2	BR-24905	WL SPRING PIN	WL ÇAMBAŞI PİMİ	2
3	BR-24914	WL DETENT PLUNGER	WL ÇAMBAŞI SUSTASI	1
4	BR-51141	WL COMPRESSION SPRING	WL ÇAMBAŞI YAYI	1
5	BR-42524	HWL SPRING PIN	HWL BAŞLIK MUHAFAZA PİMİ	2
6	BR-5341932	WL BOLT	WL BAŞLIK VİDASI	2
7	BR-5343619	HWL LATCH COMPRESSION SPRING	HWL BAŞLIK MUHAFAZA YAYI	1
8	BR-014820	PWL LATCH	PWL MANDAL	4
9	BR-036216	HWL LINK	HWL MANDAL DESTEĞİ	4
10	BR-423056	HWL SPRING PIN	HWL MANDAL PİMİ	2
11	BR-26374	WL STEEL BALL	WL ÇELİK MİSKET	1
12	BR-26380	WL LANDING INDICATOR BUSHING	WL PLASTİK MİSKET YUVASI	1
13	BR-5343797	PWL LANDING SHOULDER	PWL BAŞLIK DURDURUCU BİLEZİK	1
14	BR-44574	HWL HEX NUT	HWL BOY AYAR MİLİ SOMUNU	1
15	BR-5340308	PWL SHUT OFF VALVE, HARD	PWL LASTİK	4
16	BR-4252901	PWL THRUST BEARING	PWL ZARFLI RULMAN	2
17	BR-5340794	PWL SPINDLE BUSHING	PWL RULMAN BASKI SOMUNU	1
18	BR-71447	GREASE FITTING	GRESÖRLÜK	2
19	BR-42528	PWL HANGER BEARING	PWL ALIN RULMANI	1
20	BR-013062	PWL NYLOC NUT	PWL BASKI YAYI SOMUNU	1
21	BR-62161	PWL STOP RING	PWL KEÇİR YUVASI RİNGİ	2
22	BR-62162	PWL CORE LIFTER	PWL KEÇİR	20
23	BR-25172	PWL CORE LIFTER CASE	PWL KEÇİR YUVASI	4
24	BR-5343814	PWL LANDING RING	PWL DURDURUCU BİLEZİK	2
25	BR-44923	PWL INNER TUBE STABILIZER	PWL İÇ TÜP MERKEZLEYİCİ SARI	2

# BWLU CORE BARREL SPARE KIT BWLU KAROTİYER YEDEKLERİ

WIRELİNE CORING SYSTEM  
WIRELİNE KAROTİYER SİSTEMİ

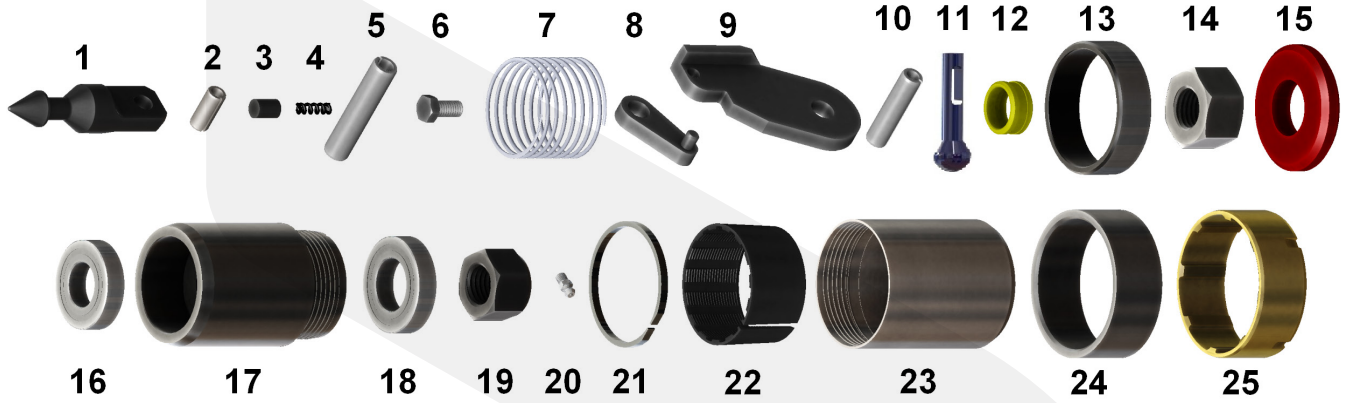


PART NO/PARÇA NO. BR-0066005

ITEM NO	PART NO PARÇA NO	DESCRIPTION	AÇIKLAMA	QTY ADET
1	BR-534431	BWLU SPEARHEAD POINT	BWLU ÇAMBAŞI	1
2	BR-44691	BWLU HEX NUT	BWLU ÇAMBAŞI AYAR SOMUNU	1
3	BR-46603	BWLU PUMP-IN SEAL WASHER	BWLU LASTİK PUL	2
4	BR-46683	BWLU PUMP-IN SEAL	BWLU LASTİK KEÇE	2
5	BR-44619	BWLU O-RING	BWLU O-RİNG	4
6	BR-32941	BWL SPRING PIN	BWL BAŞLIK MUHAFAZA PİMİ	2
7	BR-5341933	BWLU BOLT	BWLU BAŞLIK VİDASI	2
8	BR-5341836	BWLU LATCH COMPRESSION SPRING	BWLU BAŞLIK MUHAFAZA YAYI	1
9	BR-0364181	BWLU LINK	BWLU MANDAL DESTEĞİ	4
10	BR-0364171	BWLU LATCH	BWLU MANDAL	4
11	BR-329441	BWLU SPRING PIN	BWLU MANDAL PİMİ	1
12	BR-263741	BWLU STEEL BALL	BWLU ÇELİK MİSKET	1
13	BR-5343905	BWLU LANDING INDICATOR BUSHING	BWLU PLASTİK MİSKET YUVASI	4
14	BR-0364211	BWLU LANDING SHOULDER	BWLU BAŞLIK DURDURUCU BİLEZİK	2
15	BR-44601	BWL HEX NUT	BWL BOY AYAR MİLİ SOMUNU	1
16	BR-44208	BWL SHUT OFF VALVE, HARD	BWL LASTİK	4
17	BR-42030	BWL THRUST-HANGER BEARING	BWL ZARFLI-ALIN RULMAN	2
18	BR-42336	BWL SPINDLE BUSHING	BWL RULMAN BASKI SOMUNU	1
19	BR-013144	BWL NYLOC NUT	BWL BASKI YAYI SOMUNU	1
20	BR-71447	GREASE FITTING	GRESÖRLÜK	2
21	BR-42831	BWL STOP RING	BWL KEÇİR YUVASI RİNGİ	2
22	BR-42342	BWL CORE LIFTER	BWL KEÇİR	20
23	BR-42830	BWL CORE LIFTER CASE	BWL KEÇİR YUVASI	4
24	BR-42345	BWL LANDING RING	BWL DURDURUCU BİLEZİK	2
25	BR-44406	BWL INNER TUBE STABILIZER	BWL İÇ TÜP MERKEZLEYİCİ SARI	2

# NWLU CORE BARREL SPARE KIT

## NWLU KAROTİYER YEDEKLERİ

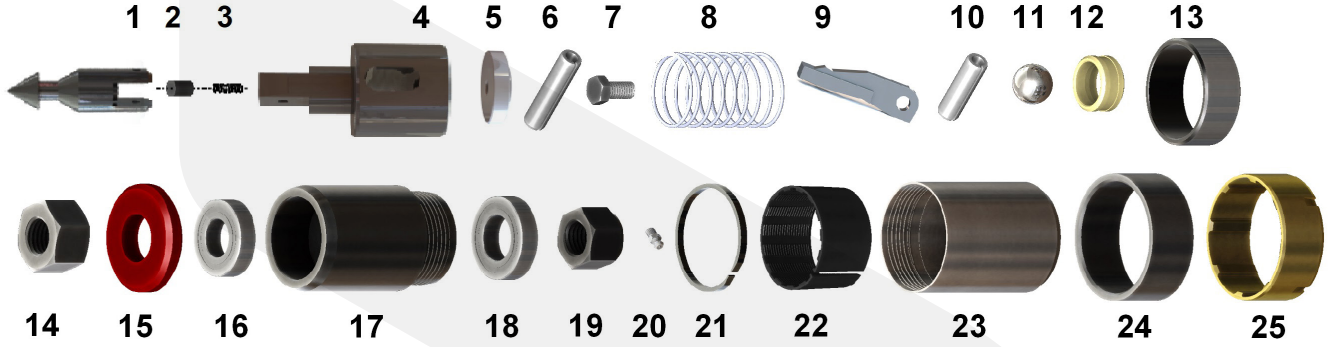


PART NO/PARÇA NO. BR-0066006

ITEM NO	PART NO PARÇA NO	DESCRIPTION	AÇIKLAMA	QTY ADET
1	BR-24913	WL SPEARHEAD POINT	WL ÇAMBAŞI	1
2	BR-24905	WL SPRING PIN	WL ÇAMBAŞI PİMİ	2
3	BR-24914	WL DETENT PLUNGER	WL ÇAMBAŞI SUSTASI	1
4	BR-51141	WL COMPRESSION SPRING	WL ÇAMBAŞI YAYI	1
5	BR-42305	NWL SPRING PIN	NWL BAŞLIK MUHAFAZA PİMİ	2
6	BR-5341932	WL BOLT	WL BAŞLIK VİDASI	2
7	BR-5343812	NWL LATCH COMPRESSION SPRING	NWL BAŞLIK MUHAFAZA YAYI	1
8	BR-014816	NWL LATCH	NWL MANDAL	4
9	BR-036454	NWL LINK	NWL MANDAL DESTEĞİ	4
10	BR-42548	NWL SPRING PIN	NWL MANDAL PİMİ	2
11	BR-01540	NWLU DRIVING BALL	NWLU İTİCİ MİSKET	1
12	BR-26380	WL LANDING INDICATOR BUSHING	WL PLASTİK MİSKET YUVASI	2
13	BR-036009	NWL LANDING SHOULDER	NWL BAŞLIK DURDURUCU BİLEZİK	1
14	BR-42885	NWL HEX NUT	NWL BOY AYAR MİLİ SOMUNU	1
15	BR-44209	NWL SHUT OFF VALVE, HARD	NWL LASTİK	4
16	BR-42312	NWL THRUST BEARING	NWL ZARFLI RULMAN	1
17	BR-42889	NWL SPINDLE BUSHING	NWL RULMAN BASKI SOMUNU	1
18	BR-81298	NWL HANGER BEARING	NWL ALIN RULMANI	1
19	BR-22918	NWL NYLOC NUT	NWL BASKI YAYI SOMUNU	1
20	BR-71447	GREASE FITTING	GRESÖRLÜK	2
21	BR-42893	NWL STOP RING	NWL KEÇİR YUVASI RİNGİ	2
22	BR-42894	NWL CORE LIFTER	NWL KEÇİR	20
23	BR-42892	NWL CORE LIFTER CASE	NWL KEÇİR YUVASI	4
24	BR-42897	NWL LANDING RING	NWL DURDURUCU BİLEZİK	2
25	BR-44407	NWL INNER TUBE STABILIZER	NWL İÇ TÜP MERKEZLEYİCİ SARI	2

# HWLU CORE BARREL SPARE KIT HWLU KAROTİYER YEDEKLERİ

WIRELINE CORING SYSTEM  
WIRELINE KAROTİYER SİSTEMİ

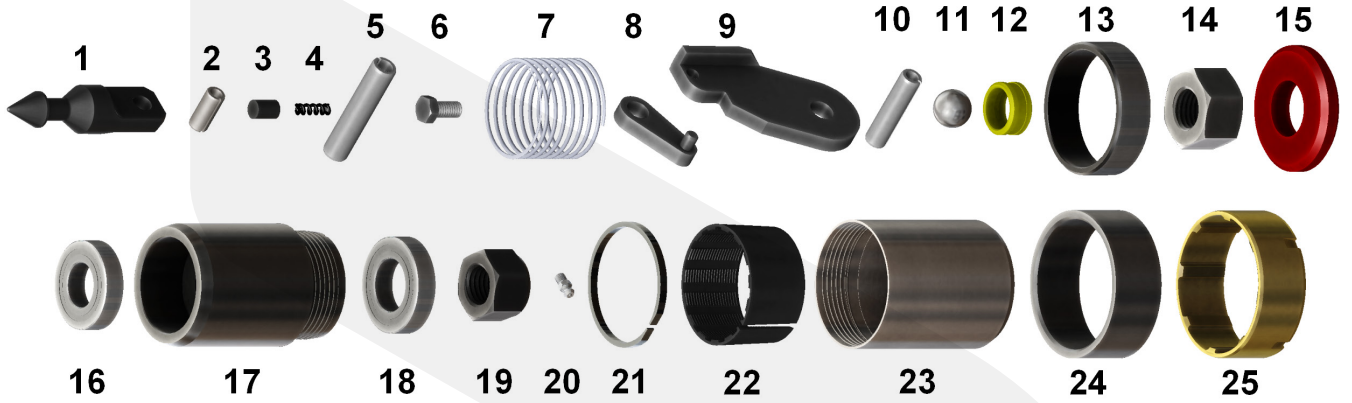


PART NO/PARÇA NO. BR-0066007

ITEM NO	PART NO PARÇA NO	DESCRIPTION	AÇIKLAMA	QTY ADET
1	BR-5344432	HWLU SPEARHEAD POINT	HWLU ÇAMBAŞI	1
2	BR-42995	HWLU DETENT PLUNGER	HWLU ÇAMBAŞI SUSTASI	1
3	BR-42996	HWLU COMPRESSION SPRING	HWLU ÇAMBAŞI YAYI	1
4	BR-42997	HWLU SPEARHEAD BASE	HWLU ÇAMBAŞI ALTI	1
5	BR-0364562	HWLU WASHER	HWLU BAŞLIK VİDA PULU	1
6	BR-42524	HWL SPRING PIN	HWL BAŞLIK MUHAFAZA PİMİ	2
7	BR-5341932	WL BOLT	WL BAŞLIK VİDASI	2
8	BR-0364563	HWLU LATCH COMPRESSION SPRING	HWLU BAŞLIK MUHAFAZA YAYI	1
9	BR-014821	HWLU LATCH	HWLU MANDAL	2
10	BR-014822	HWLU SPRING PIN	HWLU MANDAL PİMİ	2
11	BR-01522	HWLU STEEL BALL	HWLU ÇELİK MİSKET	1
12	BR-01523	HWLU LANDING INDICATOR BUSHING	HWLU PLASTİK MİSKET YUVASI	1
13	BR-02030	HWLU LANDING SHOULDER	HWLU BAŞLIK DURDURUCU BİLEZİK	2
14	BR-44574	HWL HEX NUT	HWL BOY AYAR MİLİ SOMUNU	1
15	BR-34513	HWL SHUT OFF VALVE, HARD	HWL LASTİK	4
16	BR-42528	HWL THRUST BEARING	HWL ZARFLI RULMAN	1
17	BR-52234	HWL SPINDLE BUSHING	HWL RULMAN BASKI SOMUNU	1
18	BR-42312	HWL HANGER BEARING	HWL ALIN RULMANI	1
19	BR-013465	HWL NYLOC NUT	HWL BASKI YAYI SOMUNU	1
20	BR-71447	GREASE FITTING	GRESÖRLÜK	2
21	BR-52238	HWL STOP RING	HWL KEÇİR YUVASI RİNGİ	1
22	BR-03489	HWL CORE LIFTER	HWL KEÇİR	1
23	BR-52237	HWL CORE LIFTER CASE	HWL KEÇİR YUVASI	1
24	BR-52242	HWL LANDING RING	HWL DURDURUCU BİLEZİK	1
25	BR-44408	HWL INNER TUBE STABILIZER	HWL İÇ TÜP MERKEZLEYİCİ SARI	1

# NWLTK CORE BARREL SPARE KIT

## NWLTK KAROTİYER YEDEKLERİ

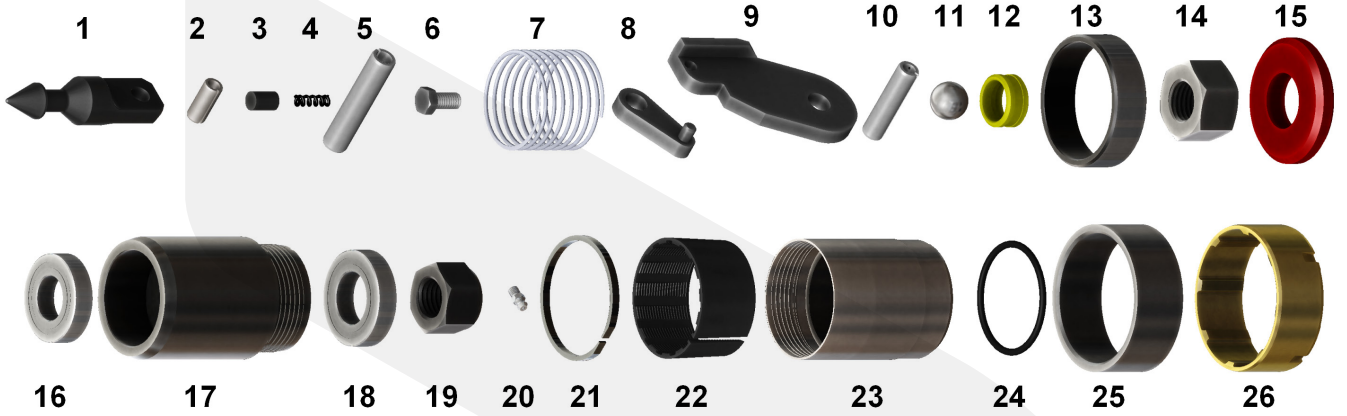


PART NO/PARÇA NO. BR-0066008

ITEM NO	PART NO PARÇA NO	DESCRIPTION	AÇIKLAMA	QTY ADET
1	BR-24913	WL SPEARHEAD POINT	WL ÇAMBAŞI	1
2	BR-24905	WL SPRING PIN	WL ÇAMBAŞI PİMİ	2
3	BR-24914	WL DETENT PLUNGER	WL ÇAMBAŞI SUSTASI	1
4	BR-51141	WL COMPRESSION SPRING	WL ÇAMBAŞI YAYI	1
5	BR-24905	WL SPRING PIN	WL ÇAMBAŞI PİMİ	2
6	BR-5341932	WL BOLT	WL BAŞLIK VİDASI	2
7	BR-5343812	NWL LATCH COMPRESSION SPRING	NWL BAŞLIK MUHAFAZA YAYI	1
8	BR-014816	NWL LATCH	NWL MANDAL	4
9	BR-036454	NWL LINK	NWL MANDAL DESTEĞİ	4
10	BR-42548	NWL SPRING PIN	NWL MANDAL PİMİ	2
11	BR-26374	WL STEEL BALL	WL ÇELİK MİSKET	1
12	BR-26380	WL LANDING INDICATOR BUSHING	WL PLASTİK MİSKET YUVASI	2
13	BR-036026	NWL LANDING SHOULDER	NWL BAŞLIK DURDURUCU BİLEZİK	1
14	BR-42885	NWL HEX NUT	NWL BOY AYAR MİLİ SOMUNU	1
15	BR-44209	NWL SHUT OFF VALVE, HARD	NWL LASTİK	4
16	BR-42312	NWL THRUST BEARING	NWL ZARFLI RULMAN	1
17	BR-42889	NWL SPINDLE BUSHING	NWL RULMAN BASKI SOMUNU	1
18	BR-81298	NWL HANGER BEARING	NWL ALIN RULMANI	1
19	BR-22918	NWL NYLOC NUT	NWL BASKI YAYI SOMUNU	1
20	BR-71447	GREASE FITTING	GRESÖRLÜK	2
21	BR-92210	NWLTK STOP RING	NWLTK KEÇİR YUVASI RİNGİ	2
22	BR-16416	NWLTK CORE LIFTER	NWLTK KEÇİR	20
23	BR-92209	NWLTK CORE LIFTER CASE	NWLTK KEÇİR YUVASI	4
24	BR-92214	NWLTK LANDING RING	NWLTK DURDURUCU BİLEZİK	2
25	BR-34812	NWLTK INNER TUBE STABILIZER	NWLTK İÇ TÜP MERKEZLEYİCİ SARI	2

# NWL3 CORE BARREL SPARE KIT NWL3 KAROTİYER YEDEKLERİ

WIRELINER CORING SYSTEM  
WIRELINER KAROTİYER SİSTEMİ



PART NO / PARÇA NO. BR-0066009

ITEM NO	PART NO PARÇA NO	DESCRIPTION	AÇIKLAMA	QTY ADET
1	BR-24913	WL SPEARHEAD POINT	WL ÇAMBAŞI	1
2	BR-24905	WL SPRING PIN	WL ÇAMBAŞI PİMİ	2
3	BR-24914	WL DETENT PLUNGER	WL ÇAMBAŞI SUSTASI	1
4	BR-51141	WL COMPRESSION SPRING	WL ÇAMBAŞI YAYI	1
5	BR-42305	NWL SPRING PIN	NWL BAŞLIK MUHAFAZA PİMİ	2
6	BR-5341932	WL BOLT	WL BAŞLIK VİDASI	2
7	BR-5343812	NWL LATCH COMPRESSION SPRING	NWL BAŞLIK MUHAFAZA YAYI	1
8	BR-036454	NWL LINK	NWL MANDAL DESTEĞİ	4
9	BR-014816	NWL LATCH	NWL MANDAL	4
10	BR-42548	NWL SPRING PIN	NWL MANDAL PİMİ	2
11	BR-26374	WL STEEL BALL	WL ÇELİK MİSKET	1
12	BR-26380	WL LANDING INDICATOR BUSHING	WL PLASTİK MİSKET YUVASI	2
13	BR-036009	NWL LANDING SHOULDER	NWL BAŞLIK DURDURUCU BİLEZİK	1
14	BR-42885	NWL HEX NUT	NWL BOY AYAR MİLİ SOMUNU	1
15	BR-44209	NWL SHUT OFF VALVE, HARD	NWL LASTİK	4
16	BR-42312	NWL THRUST BEARING	NWL ZARFLI RULMAN	1
17	BR-42889	NWL SPINDLE BUSHING	NWL RULMAN BASKI SOMUNU	1
18	BR-81298	NWL HANGER BEARING	NWL ALIN RULMANI	1
19	BR-22918	NWL NYLOC NUT	NWL BASKI YAYI SOMUNU	1
20	BR-71447	GREASE FITTING	GRESÖRLÜK	2
21	BR-62530	NWL3 STOP RING	NWL3 KEÇİR YUVASI RİNGİ	2
22	BR-62531	NWL3 CORE LIFTER	NWL3 KEÇİR	20
23	BR-62529	NWL3 CORE LIFTER CASE	NWL3 KEÇİR YUVASI	4
24	BR-62134	NWL3 O-RING	NWL3 O-RİNG	5
25	BR-42897	NWL LANDING RING	NWL DURDURUCU BİLEZİK	2
26	BR-44407	NWL INNER TUBE STABILIZER	NWL İÇ TÜP MERKEZLEYİCİ SARI	2

# HWL3 CORE BARREL SPARE KIT

## HWL3 KAROTİYER YEDEKLERİ



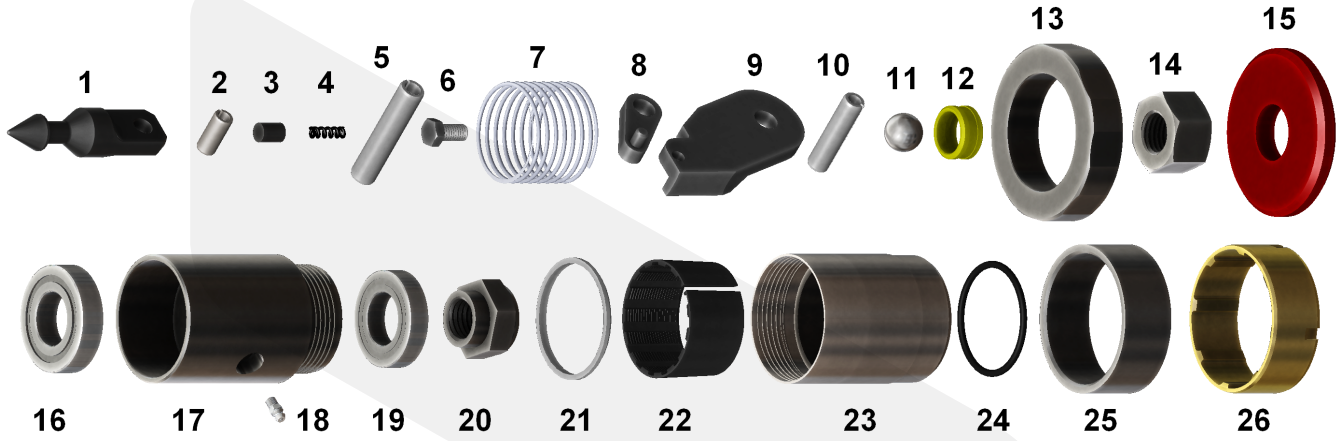
PART NO /PARÇA NO. BR-0066010

ITEM NO	PART NO PARÇA NO	DESCRIPTION	AÇIKLAMA	QTY ADET
1	BR-24913	WL SPEARHEAD POINT	WL ÇAMBAŞI	1
2	BR-24905	WL SPRING PIN	WL ÇAMBAŞI PİMİ	2
3	BR-24914	WL DETENT PLUNGER	WL ÇAMBAŞI SUSTASI	1
4	BR-51141	WL COMPRESSION SPRING	WL ÇAMBAŞI YAYI	1
5	BR-42524	HWL SPRING PIN	HWL BAŞLIK MUHAFAZA PİMİ	2
6	BR-5341932	WL BOLT	WL BAŞLIK VİDASI	2
7	BR-5343619	HWL LATCH COMPRESSION SPRING	HWL BAŞLIK MUHAFAZA YAYI	1
8	BR-036216	HWL LINK	HWL MANDAL DESTEĞİ	4
9	BR-014818	HWL LATCH	HWL MANDAL	4
10	BR-423056	HWL SPRING PIN	HWL MANDAL PİMİ	2
11	BR-26374	WL STEEL BALL	WL ÇELİK MİSKET	1
12	BR-26380	WL LANDING INDICATOR BUSHING	WL PLASTİK MİSKET YUVASI	2
13	BR-014958	HWL LANDING SHOULDER	HWL BAŞLIK DURDURUCU BİLEZİK	1
14	BR-44574	HWL HEX NUT	HWL BOY AYAR MİLİ SOMUNU	1
15	BR-34513	HWL SHUT OFF VALVE, HARD	HWL LASTİK	4
16	BR-42528	HWL THRUST BEARING	HWL ZARFLI RULMAN	2
17	BR-52234	HWL SPINDLE BUSHING	HWL RULMAN BASKI SOMUNU	1
18	BR-42312	HWL HANGER BEARING	HWL ALIN RULMANI	1
19	BR-013465	HWL NYLOC NUT	HWL BASKI YAYI SOMUNU	1
20	BR-71447	GREASE FITTING	GRESÖRLÜK	2
21	BR-62515	HWL3 STOP RING	HWL3 KEÇİR YUVASI RİNGİ	2
22	BR-62516	HWL3 CORE LIFTER	HWL3 KEÇİR	20
23	BR-62514	HWL3 CORE LIFTER CASE	HWL3 KEÇİR YUVASI	4
24	BR-02651	HWL3 PISTON O-RING	HWL3 PISTON O-RİNG	5
25	BR-52242	HWL LANDING RING	HWL DURDURUCU BİLEZİK	2
26	BR-44408	HWL INNER TUBE STABILIZER	HWL İÇ TÜP MERKEZLEYİCİ SARI	2



# PWL3 CORE BARREL SPARE KIT PWL3 KAROTİYER YEDEKLERİ

WIRESLINE CORING SYSTEM  
WIRESLINE KAROTİYER SİSTEMİ



PART NO / PARÇA NO. BR-0066011

ITEM NO	PART NO PARÇA NO	DESCRIPTION	AÇIKLAMA	QTY ADET
1	BR-24913	WL SPEARHEAD POINT	WL ÇAMBAŞI	1
2	BR-24905	WL SPRING PIN	WL ÇAMBAŞI PİMİ	2
3	BR-24914	WL DETENT PLUNGER	WL ÇAMBAŞI SUSTASI	1
4	BR-51141	WL COMPRESSION SPRING	WL ÇAMBAŞI YAYI	1
5	BR-42524	HWL SPRING PIN	HWL BAŞLIK MUHAFAZA PİMİ	2
6	BR-5341932	WL BOLT	WL BAŞLIK VİDASI	2
7	BR-5343619	HWL LATCH COMPRESSION SPRING	HWL BAŞLIK MUHAFAZA YAYI	1
8	BR-036216	HWL LINK	HWL MANDAL DESTEĞİ	4
9	BR-014820	PWL LATCH	PWL MANDAL	4
10	BR-423056	HWL SPRING PIN	HWL MANDAL PİMİ	2
11	BR-26374	WL STEEL BALL	WL ÇELİK MİSKET	1
12	BR-26380	WL LANDING INDICATOR BUSHING	WL PLASTİK MİSKET YUVASI	1
13	BR-5343797	PWL LANDING SHOULDER	PWL BAŞLIK DURDURUCU BİLEZİK	1
14	BR-73475	HWL HEX NUT	HWL BOY AYAR MİLİ SOMUNU	1
15	BR-5340308	PWL SHUT OFF VALVE, HARD	PWL LASTİK	4
16	BR-4252901	PWL THRUST BEARING	PWL ZARFLI RULMAN	2
17	BR-5340794	PWL SPINDLE BUSHING	PWL RULMAN BASKI SOMUNU	1
18	BR-71447	GREASE FITTING	GRESÖRLÜK	2
19	BR-42528	PWL HANGER BEARING	PWL ALIN RULMANI	1
20	BR-013062	PWL NYLOC NUT	PWL BASKI YAYI SOMUNU	1
21	BR-62176	PWL3 STOP RING	PWL3 KEÇİR YUVASI RİNGİ	2
22	BR-62177	PWL3 CORE LIFTER	PWL3 KEÇİR	20
23	BR-62160	PWL3 CORE LIFTER CASE	PWL3 KEÇİR YUVASI	4
24	BR-62178	PWL3 PISTON O-RING	PWL3 PİSTON O-RİNG	1
25	BR-5343814	PWL LANDING RING	PWL DURDURUCU BİLEZİK	1
26	BR-44923	PWL INNER TUBE STABILIZER	PWL İÇ TÜP MERKEZLEYİCİ SARI	1

## OVERSHOT OVERVIEW

### OVERSHOT'A GENEL BAKIŞ

As an integral part of wireline system BARKOM GROUP offers overshoot for surface drilling and underground drilling application separately as "WL" and "WLU".

Barkom also provides spare kits of consumable spare parts of overshoot to reduce the cost of equipment.

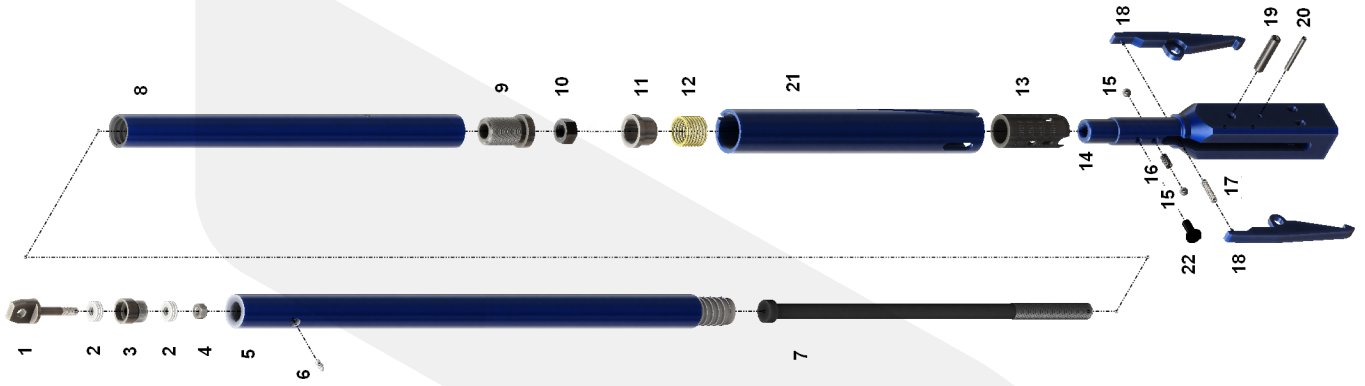
*Wireline sistemin ayrılmaz bir parçası olan overshoot; yerüstü,yer altı sondaj uygulamaları için "WL" ve "WLU" olarak BARKOM GRUP ürün yelpazesinde yer almaktadır.*

*BARKOM GRUP ekipman maliyetlerini düşürmek için overshoot sarf malzemelerini yedek parça takımı olarak da sunmaktadır.*



# BWL / BWLTK E-ZY LOCK OVERSHOT BWL / BWLTK E-ZY KİLİTLİ OVERSHOT

WIRESLINE CORING SYSTEM  
WIRESLINE KAROTİYER SİSTEMİ

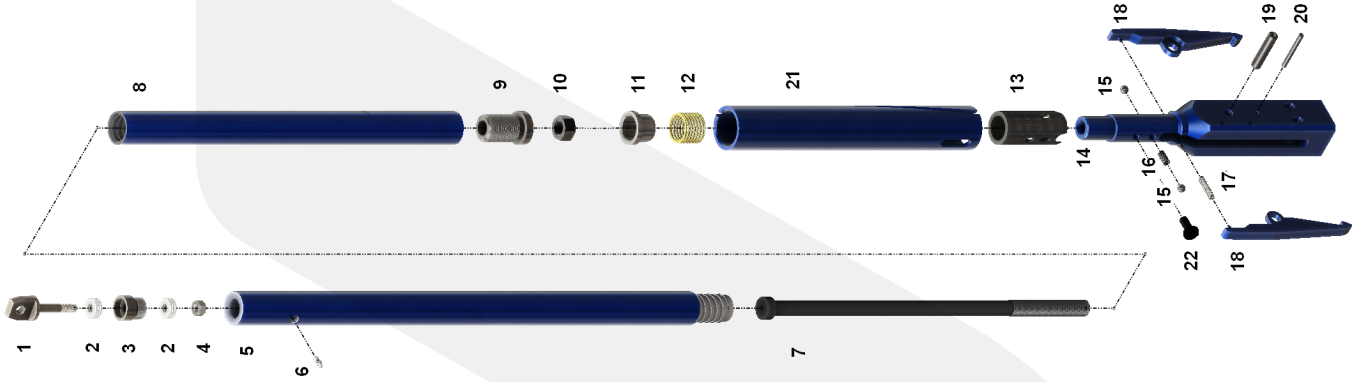


PART NO/ PARÇA NO. BR-52001

ITEM NO	PART NO PARÇA NO	DESCRIPTION	AÇIKLAMA	QTY ADET
1	BR-52991	BOLT CABLE SWIVEL EYE	BAĞLANTI CİVATASI	1
2	BR-52986	HANGER BEARING	ALIN RULMANI	2
3	BR-52990	CABLE SWIVEL COLLAR	RULMAN YATAĞI	1
4	BR-52985	NYLOC NUT	SOMUN	1
5	BR-44434	BWL CABLE SWIVEL BODY	BWL MİL	1
6	BR-71447	GREASE FITTING	GRESÖRLÜK	1
7	BR-5346821	BWL JAR STAFF	BWL İÇ SAPLAMA	1
8	BR-44435	BWL JAR TUBE	BWL SAPLAMA MUHAFAZA BORUSU	1
9	BR-5346820	BWL JAR STAFF SEAT	BWL SAPLAMA YATAĞI	1
10	BR-26904	BWL HEX NUT	BWL SOMUN	1
11	BR-5346823	BWL CAP, E-ZY LOCK	BWL YAY YATAĞI	1
12	BR-5344104	BWL SPRING, E-ZY LOCK	BWL YAY	1
13	BR-5346883	BWL SLEEVE, E-ZY LOCK	BWL KİLİT MUHAFAZASI	1
14	BR-5346825	BWL OVERSHOT HEAD, E-ZY LOCK	BWL MAKAS YATAĞI	1
15	BR-5343772	WL STEEL BALL	WL MİSKET	2
16	BR-5345053	BWL COMPRESSION SPRING	BWL MİSKET YAYI	1
17	BR-96510	BWL LIFTING DOG COMPRESSION SPRING	BWL MANDAL YAYI	1
18	BR-9650	BWL LIFTING DOG	BWL MANDAL	2
19	BR-24941	BWL LIFTING DOG SPRING PIN	BWL MANDAL PİMİ	1
20	BR-92073	BWL SPRING PIN	BWL PİM	1
21	BR-51575	BWL LOCKING SLEEVE	BWL KURTARICI	1
22	BR-5345073	WL BOLT, LOCKING SLEEVE	WL KURTARICI CİVATASI	1

# NWL / NWLTK / NWL3 E-ZY LOCK OVERSHOT

## NWL / NWLTK / NWL3 E-ZY KİLİTLİ OVERSHOT

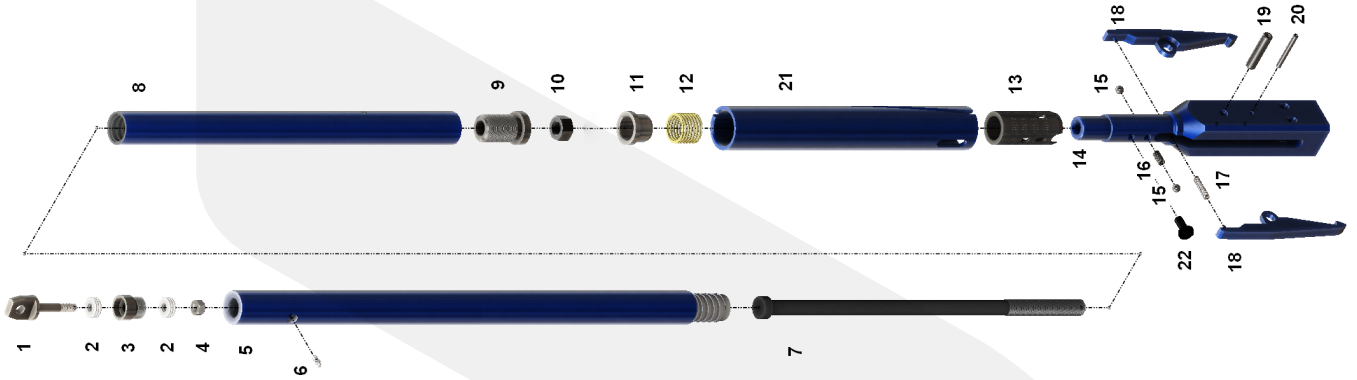


PART NO/ PARÇA NO. BR-52002

ITEM NO	PART NO PARÇA NO	DESCRIPTION	AÇIKLAMA	QTY ADET
1	BR-52991	BOLT CABLE SWIVEL EYE	BAĞLANTI CİVATASI	1
2	BR-52986	HANGER BEARING	ALIN RULMANI	2
3	BR-52990	CABLE SWIVEL COLLAR	RULMAN YATAĞI	1
4	BR-52985	NYLOC NUT	SOMUN	1
5	BR-44444	WL CABLE SWIVEL BODY	WL MİL	1
6	BR-71447	GREASE FITTING	GRESÖRLÜK	1
7	BR-5340516	WL JAR STAFF	WL İÇ SAPLAMA	1
8	BR-5340515	WL JAR TUBE	WL SAPLAMA MUHAFAZA BORUSU	1
9	BR-5340514	WL JAR STAFF SEAT	WL SAPLAMA YATAĞI	1
10	BR-44524	WL HEX NUT	WL SOMUN	1
11	BR-5344103	WL CAP, E-ZY LOCK	WL YAY YATAĞI	1
12	BR-5344105	WL SPRING, E-ZY LOCK	WL YAY	1
13	BR-5346745	WL SLEEVE, E-ZY LOCK	WL KİLİT MUHAFAZASI	1
14	BR-5346746	NWL OVERSHOT HEAD, E-ZY LOCK	NWL MAKAS YATAĞI	1
15	BR-5343772	WL STEEL BALL	WL MİSKET	2
16	BR-9651	WL COMPRESSION SPRING	WL MİSKET YAYI	1
17	BR-5342027	WL LIFTING DOG COMPRESSION SPRING	WL MANDAL YAYI	1
18	BR-5340529	WL LIFTING DOG	WL MANDAL	2
19	BR-42906	NWL LIFTING DOG SPRING PIN	NWL MANDAL PİMİ	1
20	BR-73394	NWL SPRING PIN	NWL PİM	1
21	BR-51965	WL LOCKING SLEEVE	WL KURTARICI	1
22	BR-5345073	WL BOLT, LOCKING SLEEVE	WL KURTARICI CİVATASI	1

# HWL / HWL3 E-ZY LOCK OVERSHOT HWL / HWL3 E-ZY KİLİTLİ OVERSHOT

WIRESLINE CORING SYSTEM  
WIRESLINE KAROTİYER SİSTEMİ

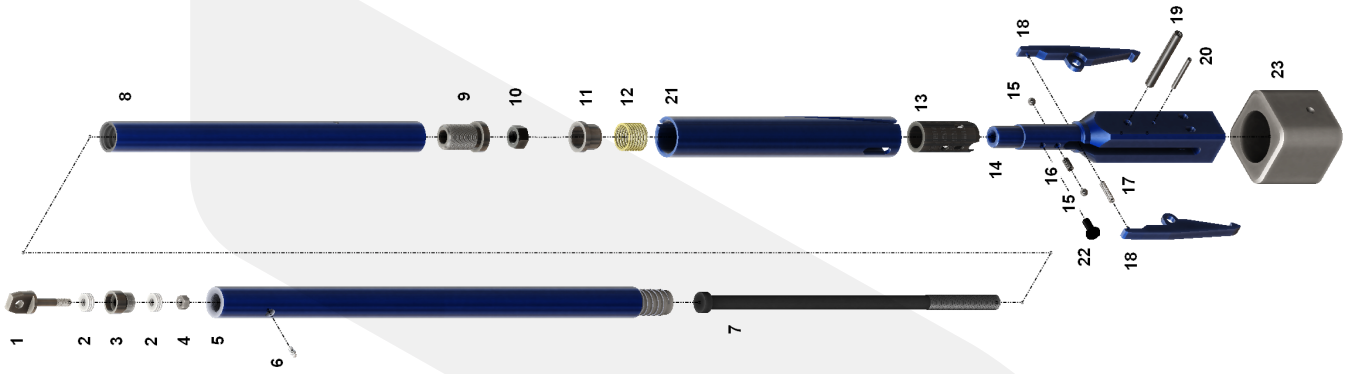


PART NO /PARÇA NO. BR-52003

ITEM NO	PART NO PARÇA NO	DESCRIPTION	AÇIKLAMA	QTY ADET
1	BR-52991	BOLT CABLE SWIVEL EYE	BAĞLANTI CİVATASI	1
2	BR-52986	HANGER BEARING	ALIN RULMANI	2
3	BR-52990	CABLE SWIVEL COLLAR	RULMAN YATAĞI	1
4	BR-52985	NYLOC NUT	SOMUN	1
5	BR-44444	WL CABLE SWIVEL BODY	WL MİL	1
6	BR-71447	GREASE FITTING	GRESÖRLÜK	1
7	BR-5340516	WL JAR STAFF	WL İÇ SAPLAMA	1
8	BR-5340515	WL JAR TUBE	WL SAPLAMA MUHAFAZA BORUSU	1
9	BR-5340514	WL JAR STAFF SEAT	WL SAPLAMA YATAĞI	1
10	BR-44524	WL HEX NUT	WL SOMUN	1
11	BR-5344103	WL CAP, E-ZY LOCK	WL YAY YATAĞI	1
12	BR-5344105	WL SPRING, E-ZY LOCK	WL YAY	1
13	BR-5346745	WL SLEEVE, E-ZY LOCK	WL KİLİT MUHAFAZASI	1
14	BR-5346748	HWL OVERSHOT HEAD, E-ZY LOCK	HWL MAKAS YATAĞI	1
15	BR-5343772	WL STEEL BALL	WL MİSKET	2
16	BR-9651	WL COMPRESSION SPRING	WL MİSKET YAYI	1
17	BR-5342027	WL LIFTING DOG COMPRESSION SPRING	WL MANDAL YAYI	1
18	BR-5340529	WL LIFTING DOG	WL MANDAL	2
19	BR-5340527	HWL LIFTING DOG SPRING PIN	HWL MANDAL PİMİ	1
20	BR-42307	HWL SPRING PIN	HWL PİM	1
21	BR-51965	WL LOCKING SLEEVE	WL KURTARICI	1
22	BR-5345073	WL BOLT, LOCKING SLEEVE	WL KURTARICI CİVATASI	1

# PWL / PWL3 E-ZY LOCK OVERSHOT

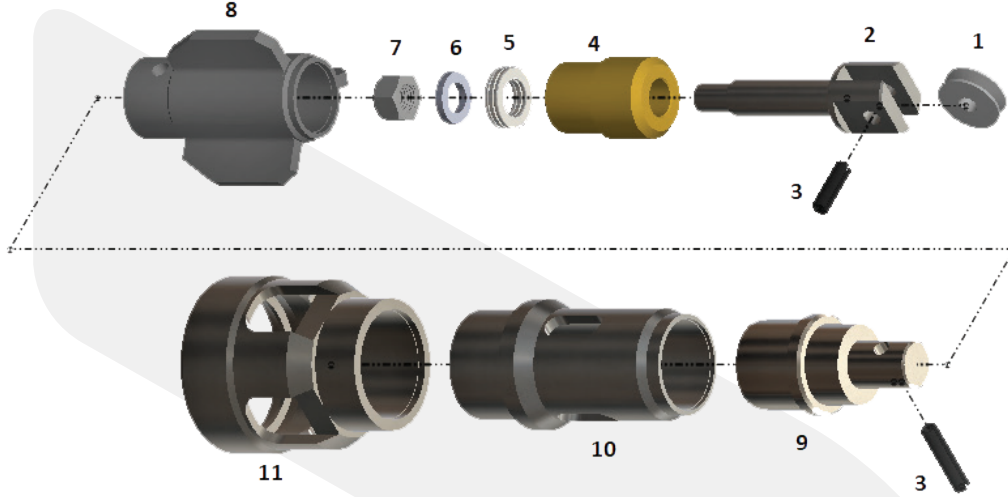
## PWL / PWL3 E-ZY KİLİTLİ OVERSHOT



**PART NO/ PARÇA NO. BR-52004**

ITEM NO	PART NO PARÇA NO	DESCRIPTION	AÇIKLAMA	QTY ADET
1	BR-52991	BOLT CABLE SWIVEL EYE	BAĞLANTI CİVATASI	1
2	BR-52986	HANGER BEARING	ALIN RULMANI	2
3	BR-52990	CABLE SWIVEL COLLAR	RULMAN YATAĞI	1
4	BR-52985	NYLOC NUT	SOMUN	1
5	BR-44444	WL CABLE SWIVEL BODY	WL MİL	1
6	BR-71447	GREASE FITTING	GRESÖRLÜK	1
7	BR-5340516	WL JAR STAFF	WL İÇ SAPLAMA	1
8	BR-5340515	WL JAR TUBE	WL SAPLAMA MUHAFAZA BORUSU	1
9	BR-5340514	WL JAR STAFF SEAT	WL SAPLAMA YATAĞI	1
10	BR-44524	WL HEX NUT	WL SOMUN	1
11	BR-5344103	WL CAP, E-ZY LOCK	WL YAY YATAĞI	1
12	BR-5344105	WL SPRING, E-ZY LOCK	WL YAY	1
13	BR-5346745	WL SLEEVE, E-ZY LOCK	WL KİLİT MUHAFAZASI	1
14	BR-5346746	NWL OVERSHOT HEAD, E-ZY LOCK	NWL MAKAS YATAĞI	1
15	BR-5343772	WL STEEL BALL	WL MİSKET	2
16	BR-9651	WL COMPRESSION SPRING	WL MİSKET YAYI	1
17	BR-5342027	WL LIFTING DOG COMPRESSION SPRING	WL MANDAL YAYI	1
18	BR-5340529	WL LIFTING DOG	WL MANDAL	2
19	BR-5340528	PWL LIFTING DOG SPRING PIN	PWL MANDAL PİMİ	1
20	BR-423071	PWL SPRING PIN	PWL PİM	1
21	BR-51965	WL LOCKING SLEEVE	WL KURTARICI	1
22	BR-5345073	WL BOLT, LOCKING SLEEVE	WL KURTARICI CİVATASI	1
23	BR-5341072	PWL LOCKING SLEEVE RING	PWL KARE BURÇ	1

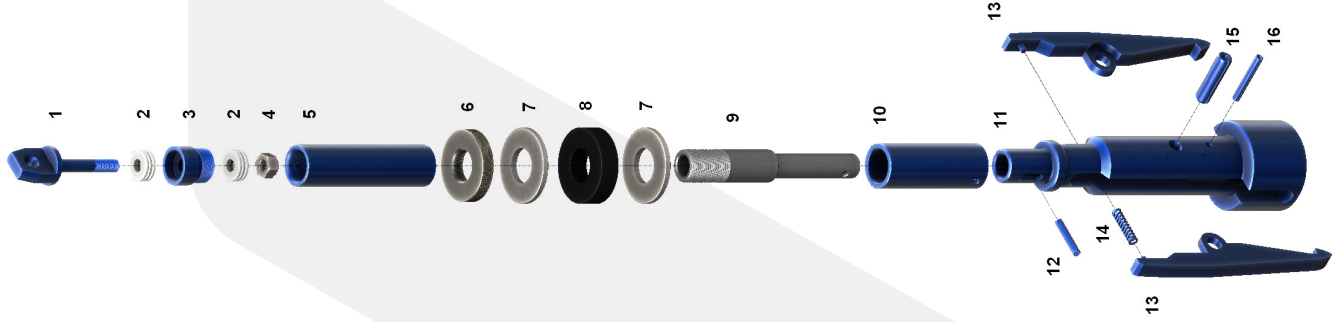
## GEOBOR S OVERSHOT



PART NO/ PARÇA NO. BR-GS-009

ITEM NO	PART NO PARÇA NO	DESCRIPTION	AÇIKLAMA	QTY ADET
1	BR-20101	GEOBOR S WIRE ATTACHMENT	GEOBOR S DÖNER BAŞLIK	1
2	BR-20102	GEOBOR S SHAFT	GEOBOR S OVERSHOT SAPI	1
3	BR-20103	GEOBOR S SPRING PIN	GEOBOR S DÖNERBAŞLIK BAĞLANTI PİMİ	2
4	BR-20104	GEOBOR S SHAFT COUPLING	GEOBOR S OVERSHOT SAPI SARI YATAĞI	1
5	BR-20105	GEOBOR S BEARING	GEOBOR S DÖNER BAŞLIK RULMANI	1
6	BR-20106	GEOBOR S WASHER	GEOBOR S DÖNER BAŞLIK PULU	1
7	BR-20107	GEOBOR S LOCK NUT	GEOBOR S BAĞLANTI SOMUNU	1
8	BR-20108	GEOBOR S COUPLING	GEOBOR S KELEBEK MİL YATAĞI	1
9	BR-20109	GEOBOR S SLEEVE COUPLING	GEOBOR S MİL	1
10	BR-20110	GEOBOR S SLEEVE	GEOBOR S MİL YATAĞI	1
11	BR-20111	GEOBOR S CATCH SLEEVE	GEOBOR S ALT BAĞLANTI TAKOZU	1

## BWLU OVERSHOT

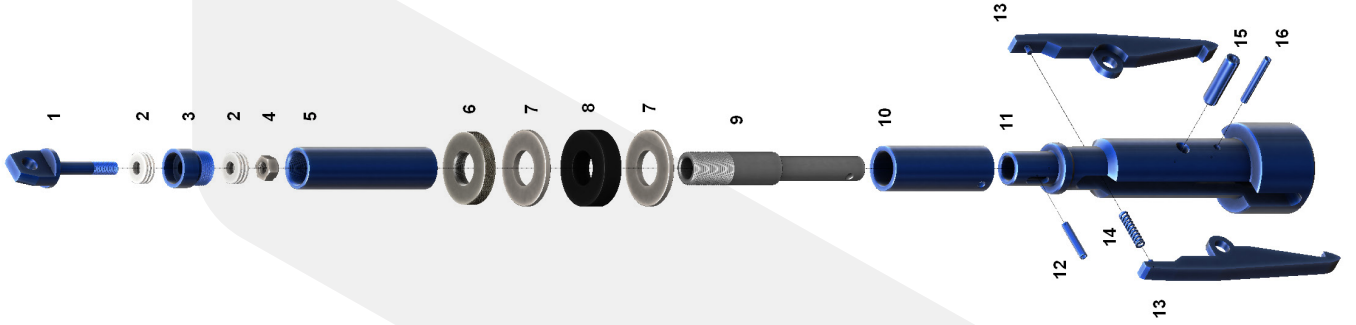


### PART NO /PARÇA NO. BR-52005

ITEM NO	PART NO PARÇA NO	DESCRIPTION	AÇIKLAMA	QTY ADET
1	BR-52991	BOLT CABLE SWIVEL EYE	BAĞLANTI CİVATASI	1
2	BR-52986	HANGER BEARING	ALIN RULMANI	2
3	BR-52990	CABLE SWIVEL COLLAR	RULMAN YATAĞI	1
4	BR-52985	NYLOC NUT	SOMUN	1
5	BR-4443501	WLU CABLE SWIVEL BODY	WLU MİL	1
6	BR-4668301	BWLU THUMB NUT	BWLU SOMUN	1
7	BR-4668302	BWLU WASHER	BWLU PUL	1
8	BR-46683	BWLU SEAL	BWLU KEÇE	1
9	BR-5346896	WLU JAR STAFF	WLU İÇ SAPLAMA	1
10	BR-4443502	WLU JAR TUBE	WLU SAPLAMA MUHAFAZA BORUSU	1
11	BR-5346895	BWLU OVERSHOT HEAD	BWLU MAKAS YATAĞI	1
12	BR-5345054	WLU CONNECTION SPRING PIN	WLU BAĞLANTI PİMİ	1
13	BR-9650	BWL LIFTING DOG	BWL MANDAL	2
14	BR-96510	BWL LIFTING DOG COMPRESSION SPRING	BWL MANDAL YAYI	1
15	BR-429060	WLU LIFTING DOG SPRING PIN	WLU MANDAL PİMİ	1
16	BR-92074	BWLU SPRING PIN	BWLU PİM	1



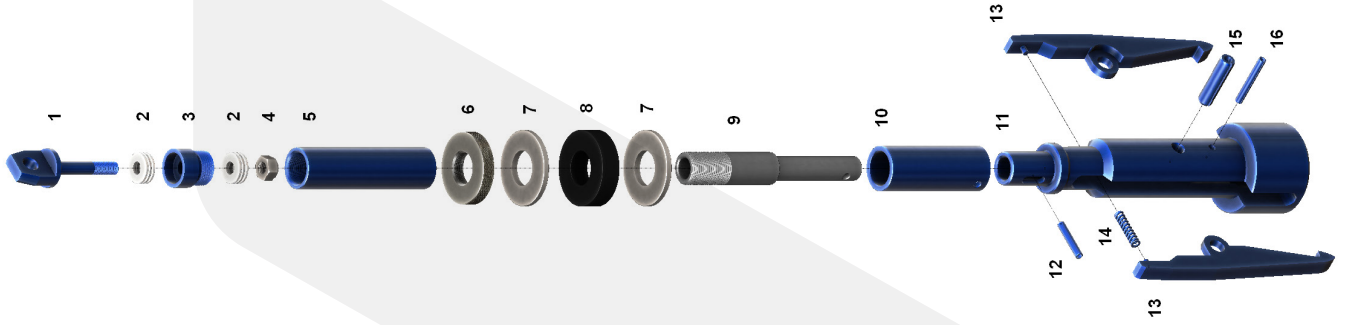
## NWLU OVERSHOT



### PART NO/ PARÇA NO. BR-52006

ITEM NO	PART NO PARÇA NO	DESCRIPTION	AÇIKLAMA	QTY ADET
1	BR-52991	BOLT CABLE SWIVEL EYE	BAĞLANTI CİVATASI	1
2	BR-52986	HANGER BEARING	ALIN RULMANI	2
3	BR-52990	CABLE SWIVEL COLLAR	RULMAN YATAĞI	1
4	BR-52985	NYLOC NUT	SOMUN	1
5	BR-4443501	WLU CABLE SWIVEL BODY	WLU MİL	1
6	BR-4630201	NWLU THUMB NUT	NWLU SOMUN	1
7	BR-4630202	NWLU WASHER	NWLU PUL	1
8	BR-46302	NWLU SEAL	NWLU KEÇE	1
9	BR-5346896	WLU JAR STAFF	WLU İÇ SAPLAMA	1
10	BR-4443502	WLU JAR TUBE	WLU SAPLAMA MUHAFAZA BORUSU	1
11	BR-5346897	NWLU OVERSHOT HEAD	NWLU MAKAS YATAĞI	1
12	BR-5345054	WLU CONNECTION SPRING PIN	WLU BAĞLANTI PİMİ	1
13	BR-5340529	WL LIFTING DOG	WL MANDAL	2
14	BR-5342027	WL LIFTING DOG COMPRESSION SPRING	WL MANDAL YAYI	1
15	BR-429060	WLU LIFTING DOG SPRING PIN	WLU MANDAL PİMİ	1
16	BR-73395	NWLU SPRING PIN	NWLU PİM	1

# HWLU OVERSHOT

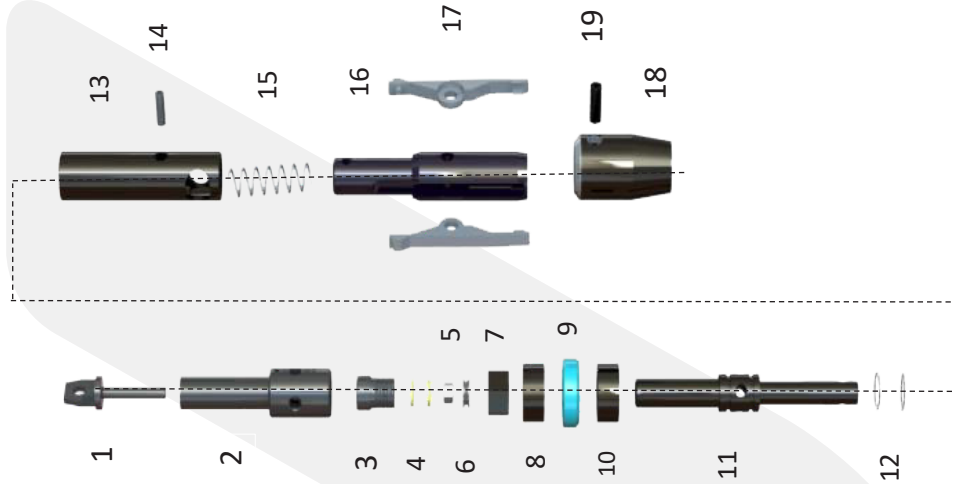


## PART NO /PARÇA NO. BR-52007

ITEM NO	PART NO PARÇA NO	DESCRIPTION	AÇIKLAMA	QTY ADET
1	BR-52991	BOLT CABLE SWIVEL EYE	BAĞLANTI CİVATASI	1
2	BR-52986	HANGER BEARING	ALIN RULMANI	2
3	BR-52990	CABLE SWIVEL COLLAR	RULMAN YATAĞI	1
4	BR-52985	NYLOC NUT	SOMUN	1
5	BR-4443501	WLU CABLE SWIVEL BODY	WLU MİL	1
6	BR-4668501	HWLU THUMB NUT	HWLU SOMUN	1
7	BR-4668502	HWLU WASHER	HWLU PUL	1
8	BR-46685	HWLU SEAL	HWLU KEÇE	1
9	BR-5346896	WLU JAR STAFF	WLU İÇ SAPLAMA	1
10	BR-4443502	WLU JAR TUBE	WLU SAPLAMA MUHAFAZA BORUSU	1
11	BR-5346899	HWLU OVERSHOT HEAD	HWLU MAKAS YATAĞI	1
12	BR-5345054	WLU CONNECTION SPRING PIN	WLU BAĞLANTI PİMİ	1
13	BR-5340529	WL LIFTING DOG	WL MANDAL	2
14	BR-5342027	WL LIFTING DOG COMPRESSION SPRING	WL MANDAL YAYI	1
15	BR-429060	WLU LIFTING DOG SPRING PIN	WLU MANDAL PİMİ	1
16	BR-42308	HWLU SPRING PIN	HWLU PİM	1

# U-TYPE OVERSHOT- NEW DESIGN U-TİPİ OVERSHOT-YENİ TASARIM

WIRESLINE CORING SYSTEM  
WIRESLINE KAROTİYER SİSTEMİ

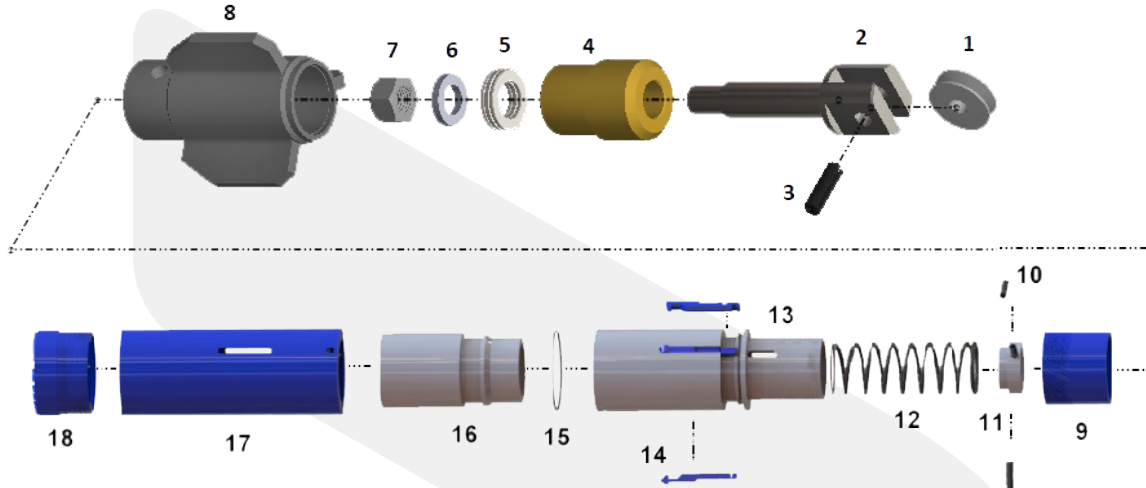


PART NO /PARÇA NO. BR-30100

ITEM NO	PART NO PARÇA NO	DESCRIPTION	AÇIKLAMA	QTY ADET
1	BR-30101	U-TYPE BOLT CABLE SWIVEL EYE	U-TİP BAŞLIK BAĞLANTISI	1
2	BR-30102	U-TYPE SHAFT	U-TİP OVERSHOT SAPI	1
3	BR-30103	U-TYPE CONNECTION BOLT	U-TİP BAĞLANTI CİVATASI	1
4	BR-30104	U-TYPE WASHER	U-TİP BAŞLIK PULU	2
5	BR-30105	U-TYPE RING NUT	U-TİP BAŞLIK SOMUNU	1
6	BR-30106	U-TYPE BEARING	U-TİP BAŞLIK RULMANI	1
7	BR-30107	U-TYPE LOCK NUT	U-TİP BAĞLANTI SOMUNU	1
8	BR-30108	U-TYPE TOP SEAL CHOCK	U-TİP ÜST KEÇE TAKOZU	1
9	BR-30109	U-TYPE SEAL	U-TİP KEÇE	1
10	BR-30110	U-TYPE BOTTOM SEAL CHOCK	U-TİP ALT KEÇE TAKOZU	1
11	BR-30111	U-TYPE SHAFT	U-TİP MİL	1
12	BR-30112	U-TYPE O-RING	U-TİP O-RING	2
13	BR-30113	U-TYPE SAFETY CATCH	U-TİP EMNİYET SUSTASI	1
14	BR-30114	U-TYPE PIN	U-TİP PİM	1
15	BR-30115	U-TYPE SPRING	U-TİP YAY	1
16	BR-30116	U-TYPE LIFTING DOG BODY	U-TİP MANDAL YATAĞI	1
17	BR-30117	U-TYPE LIFTING DOG	U-TİP MANDAL	2
18	BR-30118	U-TYPE ADAPTER SLEEVE	U-TİP ADAPTÖR	1
19	BR-30119	U-TYPE LIFTING DOG PIN	U-TİP MANDAL PİMİ	1

# GEOBOR S U-TYPE OVERSHOT

## GEOBOR S U-TİPİ OVERSHOT

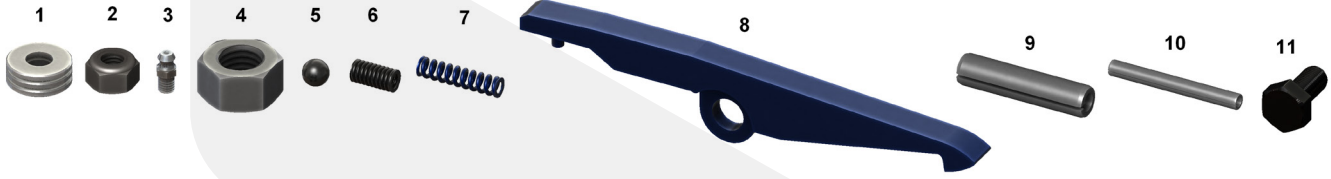


PART NO/PARÇA NO. BR-20100

ITEM NO	PART NO PARÇA NO	DESCRIPTION	AÇIKLAMA	QTY ADET
1	BR-20101	GEOBOR S U WIRE ATTACHMENT	GEOBOR S U DÖNER BAŞLIK	1
2	BR-20102	GEOBOR S U SHAFT	GEOBOR S U OVERSHOT SAPI	1
3	BR-20103	GEOBOR S U SPRING PIN	GEOBOR S U DÖNERBAŞLIK BAĞLANTI PİMİ	1
4	BR-20104	GEOBOR S U SHAFT COUPLING	GEOBOR S U OVERSHOT SAPI SARI YATAĞI	1
5	BR-20105	GEOBOR S U BEARING	GEOBOR S U DÖNER BAŞLIK RULMANI	1
6	BR-20106	GEOBOR S U WASHER	GEOBOR S U DÖNER BAŞLIK PULU	1
7	BR-20107	GEOBOR S U LOCK NUT	GEOBOR S U BAĞLANTI SOMUNU	1
8	BR-20108	GEOBOR S U COUPLING	GEOBOR S U KELEBEK MİL YATAĞI	1
9	BRU-20109	GEOBOR S U CONNECTION NUT	GEOBOR S U ARA BAĞLANTI SOMUNU	1
10	BRU-20110	GEOBOR S U CONNECTION PIN	GEOBOR S U ARA BAĞLANTI PİMİ	3
11	BRU-20111	GEOBOR S U DRIVING DISC	GEOBOR S U SABİTLEME BURCU	1
12	BRU-20112	GEOBOR S U COMPRESSION SPRING	GEOBOR S U YAY	1
13	BRU-20113	GEOBOR S U BODY	GEOBOR S U MANDAL YATAĞI	1
14	BRU-20114	GEOBOR S U LATCH	GEOBOR S U MANDAL	3
15	BRU-20115	GEOBOR S U O-RING	GEOBOR S U O-RING	1
16	BRU-20110	GEOBOR S U SLEEVE	GEOBOR S U MİL YATAĞI	1
17	BRU-20117	GEOBOR S U MAIN CASE	GEOBOR S U ANA GÖVDE	1
18	BRU-20118	GEOBOR S U MAIN CASE COVER	GEOBOR S U ANA GÖVDE KAPAĞI	1

# OVERSHOT SPARE KITS OVERSHOT YEDEKLERİ

WIRESLINE CORING SYSTEM  
WIRESLINE KAROTİYER SİSTEMİ



## BWL/ BWLTK OVERSHOT SPARE KIT BWL/BWLTK OVERSHOT YEDEKLERİ

PART NO/PARÇA NO. BR-9651

ITEM NO	PART NO PARÇA NO	DESCRIPTION	AÇIKLAMA	QTY ADET
1	BR-52986	HANGER BEARING	ALIN RULMANI	1
2	BR-52985	NYLOC NUT	SOMUN	1
3	BR-71447	GREASE FITTING	GRESÖRLÜK	1
4	BR-26904	BWL HEX NUT	BWL SOMUN	1
5	BR-5343772	WL STEEL BALL	WL MİSKET	2
6	BR-5345053	BWL COMPRESSION SPRING	BWL MİSKET YAYI	2
7	BR-96510	BWL LIFTING DOG COMPRESSION SPRING	BWL MANDAL YAYI	1
8	BR-9650	BWL LIFTING DOG	BWL MANDAL	2
9	BR-24941	BWL LIFTING DOG SPRING PIN	BWL MANDAL PİMİ	1
10	BR-92073	BWL SPRING PIN	BWL PİM	1
11	BR-5345073	WL BOLT, LOCKING SLEEVE	WL KURTARICI CİVATASI	1

## NWL/ NWLTK/NWL3 OVERSHOT SPARE KIT NWL/ NWLTK/NWL3 OVERSHOT YEDEKLERİ

PART NO/PARÇA NO. BR-9652

ITEM NO	PART NO PARÇA NO	DESCRIPTION	AÇIKLAMA	QTY ADET
1	BR-52986	HANGER BEARING	ALIN RULMANI	1
2	BR-52985	NYLOC NUT	SOMUN	1
3	BR-71447	GREASE FITTING	GRESÖRLÜK	1
4	BR-44524	WL HEX NUT	WL SOMUN	1
5	BR-5343772	WL STEEL BALL	WL MİSKET	2
6	BR-9651	WL COMPRESSION SPRING	WL MİSKET YAYI	2
7	BR-5342027	WL LIFTING DOG COMPRESSION SPRING	WL MANDAL YAYI	1
8	BR-5340529	WL LIFTING DOG	WL MANDAL	2
9	BR-42906	NWL LIFTING DOG SPRING PIN	NWL MANDAL PİMİ	1
10	BR-73394	NWL SPRING PIN	NWL PİM	1
11	BR-5345073	WL BOLT, LOCKING SLEEVE	WL KURTARICI CİVATASI	1

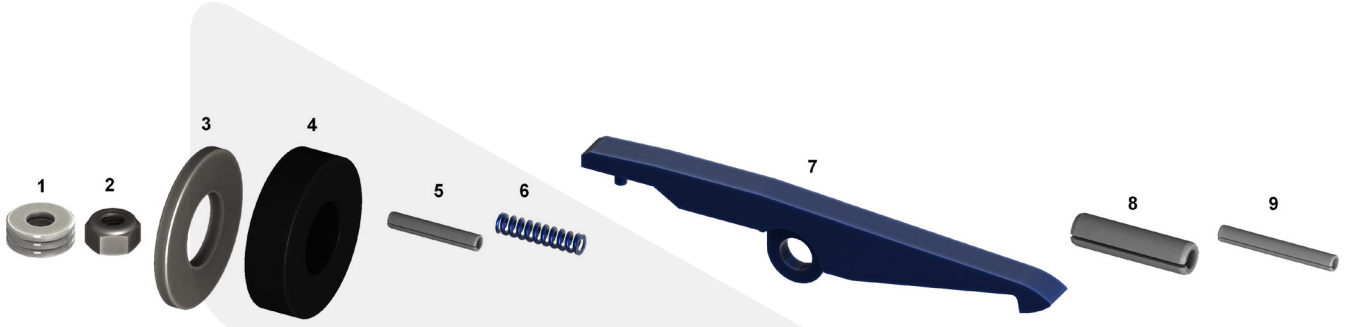
## HWL/HWL3/PWL/PWL3 OVERSHOT SPARE KIT HWL/HWL3/PWL/PWL3 OVERSHOT YEDEKLERİ

PART NO/PARÇA NO. BR-9653

ITEM NO	PART NO PARÇA NO	DESCRIPTION	AÇIKLAMA	QTY ADET
1	BR-52986	HANGER BEARING	ALIN RULMANI	1
2	BR-52985	NYLOC NUT	SOMUN	1
3	BR-71447	GREASE FITTING	GRESÖRLÜK	1
4	BR-44524	WL HEX NUT	WL SOMUN	1
5	BR-5343772	WL STEEL BALL	WL MİSKET	2
6	BR-9651	WL COMPRESSION SPRING	WL MİSKET YAYI	2
7	BR-5342027	WL LIFTING DOG COMPRESSION SPRING	WL MANDAL YAYI	1
8	BR-5340529	WL LIFTING DOG	WL MANDAL	2
9	BR-5340527	HWL LIFTING DOG SPRING PIN	HWL MANDAL PİMİ	1
	BR-5340528	PWL LIFTING DOG SPRING PIN	PWL MANDAL PİMİ	1
10	BR-42307	HWL SPRING PIN	HWL PİM	1
	BR-423071	PWL SPRING PIN	PWL PİM	1
11	BR-5345073	WL BOLT, LOCKING SLEEVE	WL KURTARICI CİVATASI	1

# OVERSHOT SPARE KITS

## OVERSHOT YEDEKLERİ



### BWLU OVERSHOT SPARE KIT

#### BWLU OVERSHOT YEDEKLERİ

PART NO/PARÇA NO. BR-9654

ITEM NO	PART NO PARÇA NO	DESCRIPTION	AÇIKLAMA	QTY ADET
1	BR-52986	HANGER BEARING	ALIN RULMANI	1
2	BR-52985	NYLOC NUT	SOMUN	1
3	BR-4668302	BWLU WASHER	BWLU PUL	1
4	BR-46683	BWLU SEAL	BWLU KEÇE	1
5	BR-5345054	WLU CONNECTION SPRING PIN	WLU BAĞLANTI PİMİ	1
6	BR-9650	BWL LIFTING DOG	BWL MANDAL	1
7	BR-96510	BWL LIFTING DOG COMPRESSION SPRING	BWL MANDAL YAYI	2
8	BR-429060	WLU LIFTING DOG SPRING PIN	WLU MANDAL PİMİ	1
9	BR-92074	BWLU SPRING PIN	BWLU PİM	1

### NWLU OVERSHOT SPARE KIT

#### NWLU OVERSHOT YEDEKLERİ

PART NO/PARÇA NO. BR-9655

ITEM NO	PART NO PARÇA NO	DESCRIPTION	AÇIKLAMA	QTY ADET
1	BR-52986	HANGER BEARING	ALIN RULMANI	1
2	BR-52985	NYLOC NUT	SOMUN	1
3	BR-4630202	NWLU WASHER	NWLU PUL	1
4	BR-46302	NWLU SEAL	NWLU KEÇE	1
5	BR-5345054	WLU CONNECTION SPRING PIN	WLU BAĞLANTI PİMİ	1
6	BR-5340529	WL LIFTING DOG	WL MANDAL	1
7	BR-5342027	WL LIFTING DOG COMPRESSION SPRING	WL MANDAL YAYI	2
8	BR-429060	WLU LIFTING DOG SPRING PIN	WLU MANDAL PİMİ	1
9	BR-73395	NWLU SPRING PIN	NWLU PİM	1

### HWLU OVERSHOT SPARE KIT

#### HWLU OVERSHOT YEDEKLERİ

PART NO/PARÇA NO. BR-9656

ITEM NO	PART NO PARÇA NO	DESCRIPTION	AÇIKLAMA	QTY ADET
1	BR-52986	HANGER BEARING	ALIN RULMANI	1
2	BR-52985	NYLOC NUT	SOMUN	1
3	BR-4668502	HWLU WASHER	HWLU PUL	1
4	BR-46685	HWLU SEAL	HWLU KEÇE	1
5	BR-5345054	WLU CONNECTION SPRING PIN	WLU BAĞLANTI PİMİ	1
6	BR-5340529	WL LIFTING DOG	WL MANDAL	1
7	BR-5342027	WL LIFTING DOG COMPRESSION SPRING	WL MANDAL YAYI	2
8	BR-429060	WLU LIFTING DOG SPRING PIN	WLU MANDAL PİMİ	1
9	BR-42308	HWLU SPRING PIN	HWLU PİM	1

## CONVENTIONAL CORING SYSTEM DÜZ TAKIM KAROTİYER SİSTEMİ

METRIC SYSTEM/ METRİK SİSTEM	B SERIES CORE BARRELS/ B SERİSİ KAROTİYER	54-55
	T SERIES CORE BARRELS/ T SERİSİ KAROTİYER	
	T6 S SERIES CORE BARRELS/ T6 S SERİSİ KAROTİYER	
W SERIES/ W SERİSİ	BWG SINGLE TUBE CORE BARRELS/ BWG TEK TÜPLÜ KAROTİYER	56
	NWG SINGLE TUBE CORE BARRELS/ NWG TEK TÜPLÜ KAROTİYER	
	BWM DOUBLE TUBE CORE BARRELS/ BWM ÇİFT TÜPLÜ KAROTİYER	
	NWM DOUBLE TUBE CORE BARRELS/ NWM ÇİFT TÜPLÜ KAROTİYER	

# CONVENTIONAL SYSTEM CORE BARREL

## DÜZ TAKIM KAROTİYER

### B SINGLE TUBE CORE BARREL / B TEK TÜPLÜ KAROTİYER



DESCRIPTION AÇIKLAMA	CORE DIAMETER KAROT ÇAPI	HOLE DIAMETER KUYU ÇAPI
B 46	32mm	46mm
B 56	42mm	56mm
B 66	52mm	66mm
B 76	62mm	76mm
B 86	72mm	86mm
B 101	87mm	101mm
B 116	102mm	116mm
B 131	117mm	131mm

### T DOUBLE TUBE CORE BARREL / T ÇİFT TÜPLÜ KAROTİYER



DESCRIPTION AÇIKLAMA	CORE DIAMETER KAROT ÇAPI	HOLE DIAMETER KUYU ÇAPI
T 46	32mm	46mm
T 56	42mm	56mm
T 66	52mm	66mm
T 76	62mm	76mm
T 86	72mm	86mm
T 101	84mm	101mm

### T6 S SPLIT CORE BARREL / T6 S ÇİFT TÜPLÜ SPLIT KAROTİYER

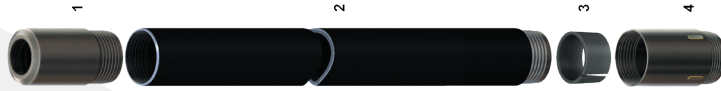


DESCRIPTION AÇIKLAMA	CORE DIAMETER KAROT ÇAPI	HOLE DIAMETER KUYU ÇAPI
T6 S 86	58mm	86mm
T6 S 101	72mm	101mm
T6 S 116	86mm	116mm
T6 S 131	101mm	131mm



# CONVENTIONAL SYSTEM CORE BARREL DÜZ TAKIM KAROTİYER

CONVENTIONAL CORING SYSTEM  
DÜZ TAKIM KAROTİYER SİSTEMİ



## B SINGLE TUBE CORE BARREL / B TEK TÜPLÜ KAROTİYER

SINGLE TUBE CORE BARREL TEK TÜPLÜ KAROTİYER		B-46	B-56	B-66	B-76	B-86	B-101	B-116	B-131
ITEM NO	DESCRIPTION / AÇIKLAMA	PART NO PARÇA NO	PART NO PARÇA NO	PART NO PARÇA NO	PART NO PARÇA NO	PART NO PARÇA NO	PART NO PARÇA NO	PART NO PARÇA NO	PART NO PARÇA NO
1	HEAD / KAROTİYER BAŞLIK	BR-B460-011	BR-B560-011	BR-B660-011	BR-B760-011	BR-B860-011	BR-B101-011	BR-B116-011	BR-B131-011
2	OUTER TUBE 3M / DIŞ TÜP 3M	BR-B460-030	BR-B560-030	BR-B660-030	BR-B760-030	BR-B860-030	BR-B101-030	BR-B116-030	BR-B131-030
3	OUTER TUBE 1,5M / DIŞ TÜP 1,5M	BR-B460-015	BR-B560-015	BR-B660-015	BR-B760-015	BR-B860-015	BR-B101-015	BR-B116-015	BR-B131-015
4	CORE LIFTER / KEÇİR	BR-B460-012	BR-B560-012	BR-B660-012	BR-B760-012	BR-B860-012	BR-B101-012	BR-B116-012	BR-B131-012
5	REAMING SHELL TC* / PORTKRON V/T*	BR-B460-017	BR-B560-017	BR-B660-017	BR-B760-017	BR-B860-017	BR-B101-017	BR-B116-017	BR-B131-017
6	CORE BARREL 3M / KAROTİYER 3M	BR-B460-018	BR-B560-018	BR-B660-018	BR-B760-018	BR-B860-018	BR-B101-018	BR-B116-018	BR-B131-018
7	CORE BARREL 1,5M / KAROTİYER 1,5M	BR-B460-019	BR-B560-019	BR-B660-019	BR-B760-019	BR-B860-019	BR-B101-019	BR-B116-019	BR-B131-019

\* TC: Tungsten Carbide

\* V/T: Vidye Takviyeli

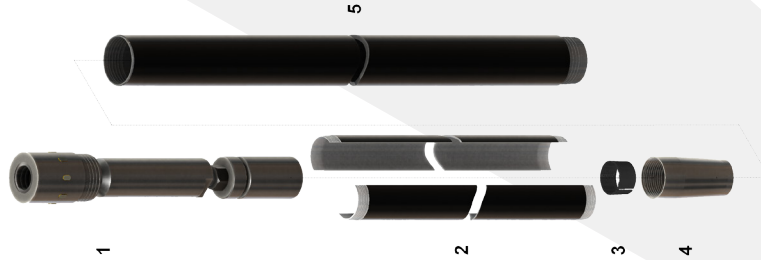


## T DOUBLE TUBE CORE BARREL / T ÇİFT TÜPLÜ KAROTİYER

DOUBLE TUBE CORE BARREL ÇİFT TÜPLÜ KAROTİYER		T-46	T-56	T-66	T-76	T-86	T-101
ITEM NO	DESCRIPTION / AÇIKLAMA	PART NO PARÇA NO	PART NO PARÇA NO	PART NO PARÇA NO	PART NO PARÇA NO	PART NO PARÇA NO	PART NO PARÇA NO
1	HEAD / KAROTİYER BAŞLIK	BR-T460-011	BR-T560-011	BR-T660-011	BR-T760-011	BR-T860-011	BR-T101-011
2	INNER TUBE 3M / İÇ TÜP 3M	BR-T460-063	BR-T560-063	BR-T660-063	BR-T760-063	BR-T860-063	BR-T101-063
3	INNER TUBE 1,5M / İÇ TÜP 1,5M	BR-T460-065	BR-T560-065	BR-T660-065	BR-T760-065	BR-T860-065	BR-T101-065
4	EXTENTION TUBE / UZANTI TÜPÜ	BR-T460-014	BR-T560-014	BR-T660-014	BR-T760-014	BR-T860-014	BR-T101-014
5	CORE LIFTER / KEÇİR	BR-T460-012	BR-T560-012	BR-T660-012	BR-T760-012	BR-T860-012	BR-T101-012
6	CORE LIFTER CASE / KEÇİR YUVASI	BR-T460-013	BR-T560-013	BR-T660-013	BR-T760-013	BR-T860-013	BR-T101-013
7	OUTER TUBE 3M / DIŞ TÜP 3M	BR-T460-030	BR-T560-030	BR-T660-030	BR-T760-030	BR-T860-030	BR-T101-030
8	OUTER TUBE 1,5M / DIŞ TÜP 1,5M	BR-T460-015	BR-T560-015	BR-T660-015	BR-T760-015	BR-T860-015	BR-T101-015
9	REAMING SHELL TC* / PORTKRON V/T*	BR-T460-017	BR-T560-017	BR-T660-017	BR-T760-017	BR-T860-017	BR-T101-017
10	CORE BARREL 3M / KAROTİYER 3M	BR-T460-018	BR-T560-018	BR-T660-018	BR-T760-018	BR-T860-018	BR-T101-018
11	CORE BARREL 1,5M / KAROTİYER 1,5M	BR-T460-019	BR-T560-019	BR-T660-019	BR-T760-019	BR-T860-019	BR-T101-019

\* TC: Tungsten Carbide

\* V/T: Vidye Takviyeli



## T6 S DOUBLE TUBE SPLIT CORE BARREL / T6 S ÇİFT TÜPLÜ SPLIT KAROTİYER

DOUBLE TUBE SPLIT CORE BARREL ÇİFT TÜPLÜ SPLIT KAROTİYER		T6S-86	T6S-101	T6S-116	T6S-131
ITEM NO	DESCRIPTION / AÇIKLAMA	PART NO / PARÇA NO	PART NO / PARÇA NO	PART NO / PARÇA NO	PART NO / PARÇA NO
1	HEAD / KAROTİYER BAŞLIK	BR-T6086-000	BR-T6101-000	BR-T6116-000	BR-T6131-000
2	SPLIT INNER TUBE 1,5M / SPLIT İÇ TÜP 1,5 M	BR-T6086-S02	BR-T6101-S02	BR-T6116-S02	BR-T6131-S02
3	CORE LIFTER / KEÇİR	BR-T6086-S03	BR-T6101-S03	BR-T6116-S03	BR-T6131-S03
4	CORE LIFTER CASE / KEÇİR YUVASI	BR-T6086-S04	BR-T6101-S04	BR-T6116-S04	BR-T6131-S04
5	OUTER TUBE 1,5M / DIŞ TÜP 1,5M	BR-T6086-S05	BR-T6101-S05	BR-T6116-S05	BR-T6131-S05
6	CORE BARREL 1,5M / KAROTİYER 1,5M	BR-T6086-S06	BR-T6101-S06	BR-T6116-S06	BR-T6131-S06

# WG & WM CORE BARREL

## WG & WM KAROTİYER

As a continue to conventional system BARKOM GROUP also offer single tube and double tube core barrel with respect to ISO 3551-1: 1992 standard as following core barrels.

Klasik sistemde ISO 3551-1 : 1992 Standartına göre aşağıdaki tek tüplü ve çift tüplü karotiyeleler de BARKOM GRUP üretim yelpazesinde yer almaktadır.

### WG SINGLE TUBE CORE BARREL / WG TEK TÜPLÜ KAROTİYER



DESCRIPTION AÇIKLAMA	CORE DIAMETER KAROT ÇAPI	HOLE DIAMETER KUYU ÇAPI
BWG	42mm	60mm
NWG	54,7mm	75,6mm

### WM DOUBLE TUBE CORE BARREL / WM ÇİFT TÜPLÜ KAROTİYER



DESCRIPTION AÇIKLAMA	CORE DIAMETER KAROT ÇAPI	HOLE DIAMETER KUYU ÇAPI
BWM	42mm	60mm
NWM	54,7mm	75,6mm

### WG SINGLE TUBE CORE BARREL / WG TEK TÜPLÜ KAROTİYER

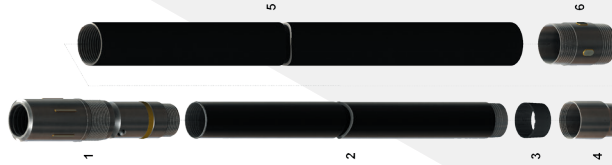


SINGLE TUBE CORE BARREL TEK TÜPLÜ KAROTİYER		BWG	NWG
ITEM / NO	DESCRIPTION / AÇIKLAMA	PART NO / PARÇANO	PART NO / PARÇANO
1	HEAD / KAROTİYER BAŞLIK	BR-BWG-011	BR-NWG-011
2	OUTER TUBE 3M / DIŞ TÜP 3M	BR-BWG-030	BR-NWG-030
3	OUTER TUBE 1,5M / DIŞ TÜP 1,5M	BR-BWG-015	BR-NWG-015
4	REAMING SHELL TC* / PORTKRON V/T*	BR-BWG-013	BR-NWG-013
	CORE LIFTER / KEÇİR	BR-BWG-014	BR-NWG-014
	CORE BARREL 3M / KAROTİYER 3M	BR-BWG-016	BR-NWG-016
	CORE BARREL 1,5M / KAROTİYER 1,5M	BR-BWG-017	BR-NWG-017

\* TC: Tungsten Carbide

\* V/T: Vidye Takviyeli

### WM DOUBLE TUBE CORE BARREL / WM ÇİFT TÜPLÜ KAROTİYER



DOUBLE TUBE CORE BARREL ÇİFT TÜPLÜ KAROTİYER		BWM	NWM
ITEM / NO	DESCRIPTION / AÇIKLAMA	PART NO / PARÇANO	PART NO / PARÇANO
1	HEAD / KAROTİYER BAŞLIK	BR-BWM-011	BR-NWM-011
2	INNER TUBE 3M / İÇ TÜP 3M	BR-BWM-063	BR-NWM-063
3	INNER TUBE 1,5M / İÇ TÜP 1,5M	BR-BWM-065	BR-NWM-065
4	CORE LIFTER / KEÇİR	BR-BWM-013	BR-NWM-013
5	CORE LIFTER CASE / KEÇİR YUVASI	BR-BWM-014	BR-NWM-014
6	OUTER TUBE 3M / DIŞ TÜP 3M	BR-BWM-030	BR-NWM-030
	OUTER TUBE 1,5M / DIŞ TÜP 1,5M	BR-BWM-015	BR-NWM-015
	REAMING SHELL TC* / PORTKRON V/T*	BR-BWM-016	BR-NWM-016
	CORE BARREL 3M / KAROTİYER 3M	BR-BWM-017	BR-NWM-017
	CORE BARREL 1,5M / KAROTİYER 1,5M	BR-BWM-018	BR-NWM-018

\* TC: Tungsten Carbide

\* V/T: Vidye Takviyeli

## DRILL RODS & CASINGS TİJLER & MUHAFAZA BORULARI

DRILL RODS & CASINGS OVERVIEW / TİJLERE & MUHAFAZA BORULARINA GENEL BAKIŞ		58
WL & WT THREAD PROFILES OVERVIEW / WL & WT DİŞ PROFİLİNE GENEL BAKIŞ		59
RODS & BUNDLE SPECIFICATIONS / TİJLER & BAĞ BİLGİLERİ	BWL DRILL ROD & BUNDLE SPECIFICATIONS / BWL TİJ & BAĞ BİLGİLERİ	60
	NWL DRILL ROD & BUNDLE SPECIFICATIONS / NWL TİJ & BAĞ BİLGİLERİ	
	HWL DRILL ROD & BUNDLE SPECIFICATIONS / HWL TİJ & BAĞ BİLGİLERİ	
	PWL / HWT DRILL ROD & BUNDLE SPECIFICATIONS / PWL / HWT TİJ & BAĞ BİLGİLERİ	
BUPSET® & WJ THREAD OVERVIEW/ BUPSET® & WJ DİŞ PROFİLİNE GENEL BAKIŞ		61
BUPSET® & WJ RODS & BUNDLE SPECIFICATIONS / BUPSET® & WJ TİJLER & BAĞ BİLGİLERİ	NWL DRILL ROD & BUNDLE SPECIFICATIONS / NWL TİJ & BAĞ BİLGİLERİ	62
	HWL DRILL ROD & BUNDLE SPECIFICATIONS / HWL TİJ & BAĞ BİLGİLERİ	
	PWL / HWT DRILL ROD & BUNDLE SPECIFICATIONS / PWL / HWT TİJ & BAĞ BİLGİLERİ	
	AWJ DRILL ROD & BUNDLE SPECIFICATIONS/ AWJ TİJ & BAĞ BİLGİLERİ	
	BWJ DRILL ROD & BUNDLE SPECIFICATIONS / BWJ TİJ & BAĞ BİLGİLERİ	
	NWJ DRILL ROD & BUNDLE SPECIFICATIONS / NWJ TİJ & BAĞ BİLGİLERİ	
CASINGS & BUNDLE SPECIFICATIONS / MUHAFAZA BORULARI & BAĞ BİLGİLERİ	AW CASING & BUNDLE SPECIFICATIONS/ AW MUHAFAZA BORULARI & BAĞ BİLGİLERİ	63
	BW CASING & BUNDLE SPECIFICATIONS / BW MUHAFAZA BORULARI & BAĞ BİLGİLERİ	
	NW CASING & BUNDLE SPECIFICATIONS / NW MUHAFAZA BORULARI & BAĞ BİLGİLERİ	
	HW CASING & BUNDLE SPECIFICATIONS / HW MUHAFAZA BORULARI & BAĞ BİLGİLERİ	
	PW CASING & BUNDLE SPECIFICATIONS / PW MUHAFAZA BORULARI & BAĞ BİLGİLERİ	
W SERIES DRILL ROD SPECIFICATIONS / W SERİSİ TİJ BİLGİLERİ	AW DRILL ROD SPECIFICATIONS / AW TİJ BİLGİLERİ	64
	BW DRILL ROD SPECIFICATIONS / BW TİJ BİLGİLERİ	
	NW DRILL ROD SPECIFICATIONS / NW TİJ BİLGİLERİ	
RC & GEOBOR S DRILL RODS & BUNDLE SPECIFICATIONS / RC & GEOBOR S TİJ & BAĞ BİLGİLERİ	3 1/2" (88,9mm) RC DRILL ROD & BUNDLE SPECIFICATIONS / 3 1/2" (88,9mm) RC(KIRINTILI SONDAJ) TİJ & BAĞ BİLGİLERİ	65
	GEOBOR S DRILL ROD & BUNDLE SPECIFICATIONS/ GEOBOR S TİJ & BAĞ BİLGİLERİ	
JET LUBE PRODUCTS/ JET LUBE ÜRÜNLERİ		66

## DRILL RODS & CASINGS OVERVIEW

### TİJLERE & MUHAFAZA BORULARINA GENEL BAKIŞ

Having an innovative nature, BARKOM GROUP made a large investment about induction hardening and after months of research for perfecting the hardening parameters, BARKOM GROUP now proudly presents THE FIRST INDUCTION HARDENED DRILL RODS made in Turkey.

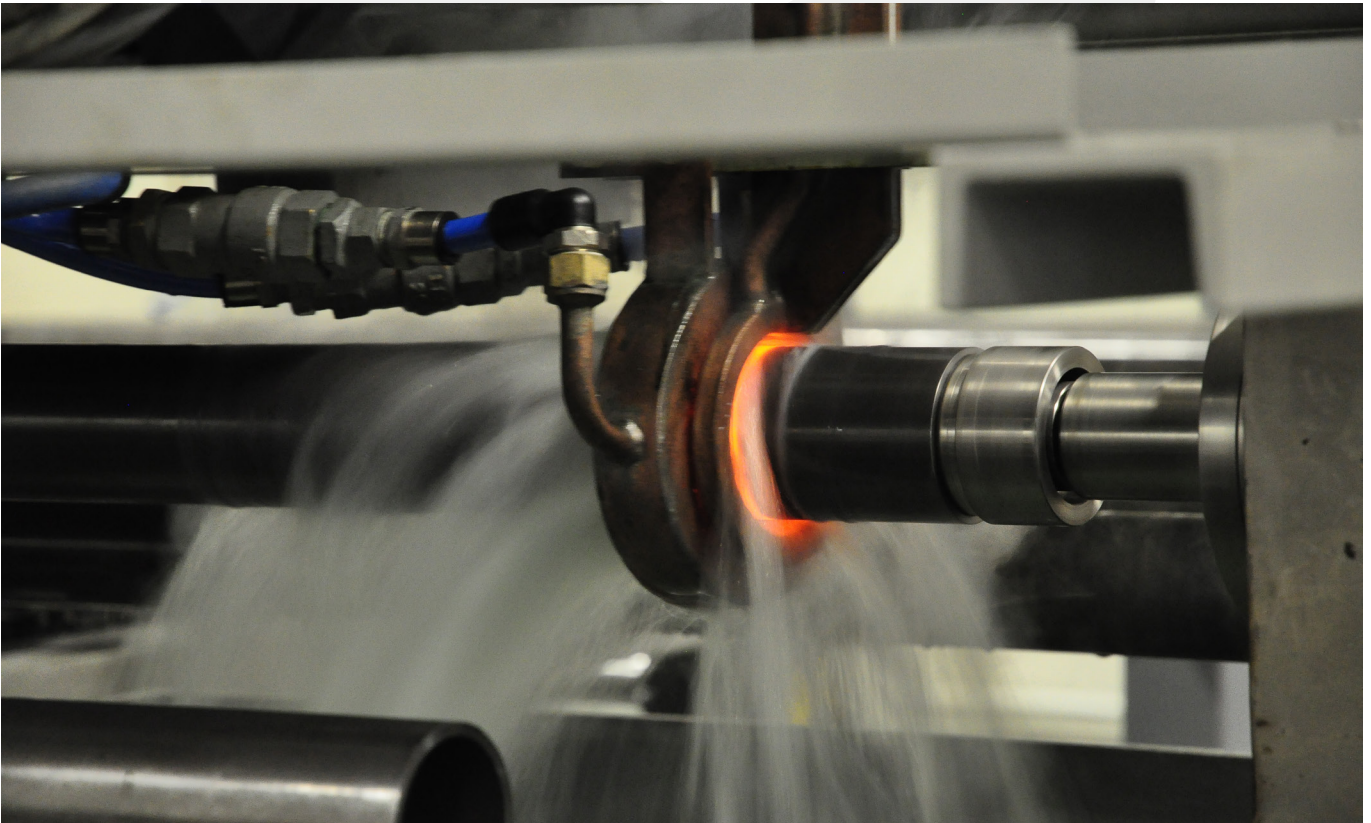
A specific branch of Induction Hardening (Case Hardening) is utilized for pin threads. This process effects only a limited depth from the surface and while increasing wear resistance it also preserves toughness of the core, which is crucial to prevent cracking failures in harsh drilling environment. Through hardening and tempering box threads for increased strength and wear resistance is also available as an option.

BARKOM GROUP own patented BUPSET® Drill Rods are another proof of its ingenuity. Tubes with larger internal diameter are used and wall thickness of both ends is increased with upsetting for threading purposes. The final product is significantly lighter and as a result depth capacities of drill rigs are increased up to 30%. Decreased weight also eases handling and usage of the tubes. Final advantage is the faster movement of inner tube due to increased annular clearance.

*BARKOM GRUP'un yenilikçi karakterinden kaynaklanan aylarca süren sertleştirme parametrelerinin iyileştirme deneylerinden sonra indüksiyon sertleştirme yatırımı yapılarak Türkiye de İLK ISIL İŞLEMLİ WIRELINE TİJ' lerin üretimine geçilmiştir.*

*İndüksiyon sertleştirilmesinin özel bir branşı erkek dişlere uygulanmaktadır. Bu işlem yüzeyden limitli bir derinliğe kadar etkili olup sertliği ve aşınmaya karşı direnci artırırken, ağır sondaj şartlarında yetmezliklere karşı gövdede ki dayanımı muhafaza eder. Dişi dişlerde de dayanımı artırmak ve aşınmaya karşı sertleştirme ve tavlama işlemleri uygulanmaktadır.*

*BARKOM GRUP'un patentli BUPSET® TİJLER'i yenilikçiliğine diğer bir örnektir. İnce et kalınlığına sahip daha büyük iç çaplı borular diş açmak için iki uçta içe şişirilerek et kalınlığı artırılır. Böylelikle daha hafif tijler elde edilerek sondaj makine delme kapasiteleri % 30 artırılır. Hafifleyen tijlerin taşınma ve ellenmesi kolaylaşır. Isıl işlem sonucu daha dayanıklı ve aşınmaya dirençli dişler oluşur. Son olarak ta artırılmış annüler açıklıktan dolayı iç tüp daha hızlı hareket eder.*



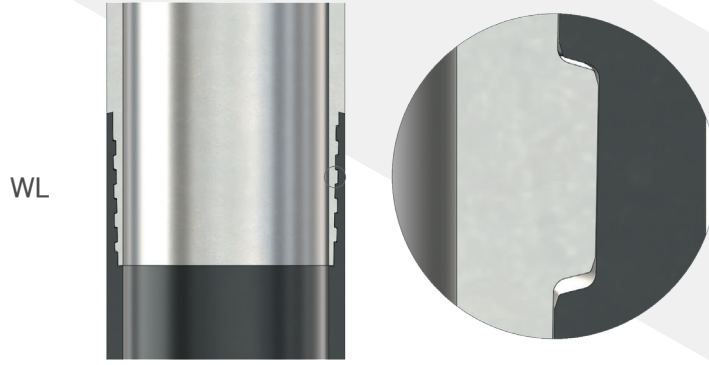
## WL & WT THREAD OVERVIEW

### WL & WT DİŞ PROFİLİNE GENEL BAKIŞ

WL & WT threads have been used for diamond core drilling rods for more than a decade and proven their quality and durability both in the local and the foreign market.

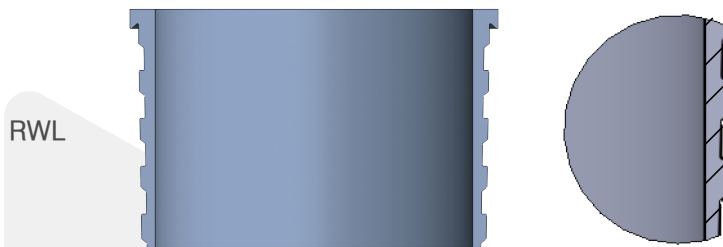
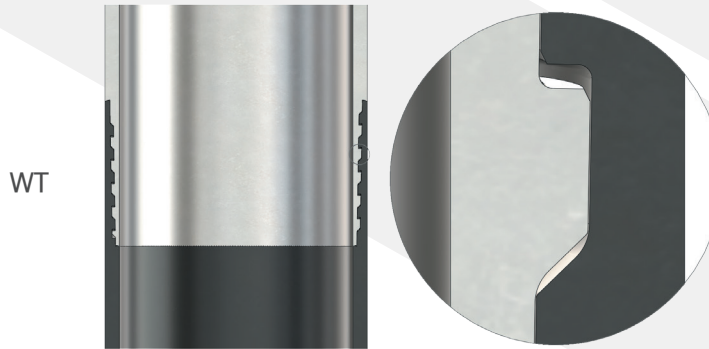
*WL ve WT diş profilleri uzun yıllardan beri elmaslı sondaj tijlerinde kullanılmakta olup kalite ve dayanıklılık yönünden kendisini yurtiçi ve yurtdışı pazarlarda ispat etmiştir.*

- WL thread profile is compatible with Q® thread profile
- WL diş profili Q® diş profili ile uyumludur.



Threads are cut with CNC lathe machines with the best tools available in the market by an experienced crew. After threading, rods are induction hardened to prolong their service time. BARKOM GROUP is one of the few manufacturers that provide this service to their customers.

*Dişler tecrübeli operatörlerce CNC tezgahlarda mevcut en iyi takımlar kullanılarak açılmakta, daha sonra indüksiyon sertleştirilmesi uygulanarak servis ömürleri uzatılmaktadır. BARKOM GRUP bu işlemi uygulayan ender üreticilerdendir.*



- RWL thread profile is compatible with RQ® thread.
- RWL diş profili RQ® diş profili ile uyumludur.

# WL- WT DRILL RODS& BUNDLE SPECIFICATIONS

## WL-WT TİJLER & BAĞ BİLGİLERİ

### BWL DRILL ROD SPECIFICATIONS / BWL TİJ BİLGİLERİ

ITEM/NO	DESCRIPTION AÇIKLAMA	WEIGHT (kg) AĞIRLIK (kg)	OD (mm) DIŞ ÇAP (mm)	ID (mm) İÇ ÇAP (mm)	PITCH (TPI) HATVE (diş/in)	PIN LENGTH (mm) DİŞ BOYU (mm)
BR-5348206	DRILL ROD/ TİJ 1,5M	9,7	55,6	46,1	3	44,4
BR-5348208	DRILL ROD/ TİJ 3,0M	19,4				

### BWL BUNDLE SPECIFICATIONS / BWL BAĞ BİLGİLERİ

ROD TYPE TİJ TİPİ	PCS/ ADET	WEIGHT (kg) AĞIRLIK (kg)	LENGTH (mm) UZUNLUK (mm)	WIDTH (mm) GENİŞLİK (mm)	HEIGHT (mm) YÜKSEKLİK (mm)	VOLUME (m <sup>3</sup> ) HACİM (m <sup>3</sup> )
BWL 1,5M	40	392	1600	480	420	0,32
BWL 3,0M	40	781	3150			0,64

### NWL DRILL ROD SPECIFICATIONS / NWL TİJ BİLGİLERİ

ITEM/NO	DESCRIPTION AÇIKLAMA	WEIGHT (kg) AĞIRLIK (kg)	OD (mm) DIŞ ÇAP (mm)	ID (mm) İÇ ÇAP (mm)	PITCH (TPI) HATVE (diş/in)	PIN LENGTH (mm) DİŞ BOYU (mm)
BR-5348210	DRILL ROD/ TİJ 1,5M	11,9	69,9	60,3	3	44,4
BR-5348212	DRILL ROD/ TİJ 3,0M	23,8				

### NWL BUNDLE SPECIFICATIONS / NWL BAĞ BİLGİLERİ

ROD TYPE TİJ TİPİ	PCS/ ADET	WEIGHT (kg) AĞIRLIK (kg)	LENGTH (mm) UZUNLUK (mm)	WIDTH (mm) GENİŞLİK (mm)	HEIGHT (mm) YÜKSEKLİK (mm)	VOLUME (m <sup>3</sup> ) HACİM (m <sup>3</sup> )
NWL 1,5M	19	230	1600	380	330	0,20
NWL 3,0M	19	457	3150			0,40

### HWL DRILL ROD SPECIFICATIONS / HWL TİJ BİLGİLERİ

ITEM/NO	DESCRIPTION AÇIKLAMA	WEIGHT (kg) AĞIRLIK (kg)	OD (mm) DIŞ ÇAP (mm)	ID (mm) İÇ ÇAP (mm)	PITCH (TPI) HATVE (diş/in)	PIN LENGTH (mm) DİŞ BOYU (mm)
BR-5348214	DRILL ROD/ TİJ 1,5M	17,5	88,9	77,8	3	44,4
BR-5348216	DRILL ROD/ TİJ 3,0M	34,9				

### HWL BUNDLE SPECIFICATIONS / HWL BAĞ BİLGİLERİ

ROD TYPE TİJ TİPİ	PCS/ ADET	WEIGHT (kg) AĞIRLIK (kg)	LENGTH (mm) UZUNLUK (mm)	WIDTH (mm) GENİŞLİK (mm)	HEIGHT (mm) YÜKSEKLİK (mm)	VOLUME (m <sup>3</sup> ) HACİM (m <sup>3</sup> )
HWL 1,5M	19	337	1600	480	420	0,32
HWL 3,0M	19	668	3150			0,64

### PWL / HWT DRILL ROD SPECIFICATIONS/PWL / HWT TİJ BİLGİLERİ

ITEM/NO	DESCRIPTION AÇIKLAMA	WEIGHT (kg) AĞIRLIK (kg)	OD (mm) DIŞ ÇAP (mm)	ID (mm) İÇ ÇAP (mm)	PITCH (TPI) HATVE (diş/in)	PIN LENGTH (mm) DİŞ BOYU (mm)
BR-5341743	DRILL ROD/ TİJ 1,5M	26,3	114,3	101,6	2,5	63
BR-5342314	DRILL ROD/ TİJ 3,0M	52,4				

### PWL / HWT BUNDLE SPECIFICATIONS/PWL / HWT BAĞ BİLGİLERİ

ROD TYPE TİJ TİPİ	PCS/ ADET	WEIGHT (kg) AĞIRLIK (kg)	LENGTH (mm) UZUNLUK (mm)	WIDTH (mm) GENİŞLİK (mm)	HEIGHT (mm) YÜKSEKLİK (mm)	VOLUME (m <sup>3</sup> ) HACİM (m <sup>3</sup> )
PWL/HWT 1,5M	7	188	1650	360	340	0,20
PWL/HWT 3,0M	7	372	3200			0,39



## BUPSET® & WJ THREAD OVERVIEW

### BUPSET® & WJ DİŞ PROFİLİNE GENEL BAKIŞ

A certain wall thickness is required to open standard threads and as a result most companies use tubes with constant wall thickness. BARKOM GROUP started working on upsetting drill rods in 1999 to find a solution to this limitation. Its own patented system increases wall thickness of both ends of tubes which enables opening threads to tubes with larger inner diameter.

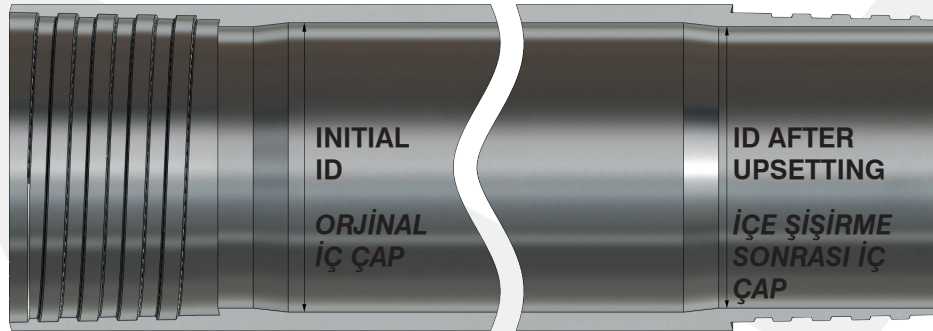
*Standart diş profilini açmak için belirli bir kalınlık gerektiğinden üretici firmalar sabit duvar kalınlıkta borular kullanırlar. BARKOM GRUP 1999 yılında bu limitin dışına çıkmak için içe şişirme (BUPSET®) sistemine başlamıştır. Patentli sistemi ile tiji her iki ucunda içe şişirerek duvar kalınlığını artırarak diş açılmakta ve daha geniş iç çaplı tijler elde edilmektedir.*

#### ADVANTAGES

- Weight of the drill rod is decreased up to 30%.
- Depth capacity of drill rigs are increased up to 30%.
- The annular clearance between the rod and the inner tube is increased and this enables faster movement of core barrel.
- Decreased weight eases handling and usage.

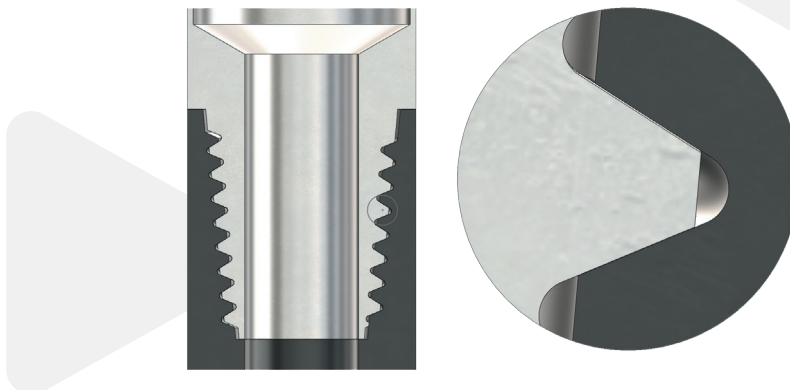
#### AVANTAJLARI

- Tij ağırlığı % 30 a kadar azalır.
- Sondaj makinasının delme kapasitesini % 30 a kadar artırır.
- Tij ile iç tüp arasındaki mesafeyi artırarak iç tüpün daha hızlı inip çıkmasını sağlar.
- Tij ağırlığı azaldığından taşıma ve kullanma kolaylaşır.



Upsetting is also used for conventional WJ threaded drill rods. Instead of friction welding threaded ends to a midbody tube, BARKOM GROUP preserves the uniformity of rods by upsetting both ends and open threads afterwards. DCDMA standards are used to ensure compatibility.

*İçe şişirme sürtünme kaynağı yerine WJ diş profilili tijlere de uygulanır. BARKOM GRUP boruların iki ucunu içe şişirerek ve daha sonra diş açarak tijler de tekdüzenlilik sağlar. Uygunluk sağlamak için DCDMA Standartları uygulanır.*



# BUPSET® - WJ DRILL RODS & BUNDLE SPECIFICATIONS

## BUPSET® - WJ TİJLER VE BAĞ BİLGİLERİ

### BUPSET® DRILL ROD SPECIFICATIONS / BUPSET® TİJ BİLGİLERİ

ITEM/ NO	DESCRIPTION AÇIKLAMA	WEIGHT (kg) AĞIRLIK (kg)	OD /DIŞ ÇAP (mm)	ID / İÇ ÇAP (mm)	JOINT DIA. (mm) BAĞLANTI ÇAPI (mm)	PITCH (TPI) HATVE (diş/in.)	PIN LENGTH (mm) DİŞ BOYU (mm)
BR-04959	NWL 3,0M	20,6	69,9	62	60,3	3	44,4
BR-04960	HWL 3,0M	26,8	88,9	81	77,8	3	44,4
BR-04961	PWL / HWT 3,0M	39,7	114,3	104,5	101,6	2,5	63

### BUPSET® DRILL ROD BUNDLE SPECIFICATIONS / BUPSET® TİJ BAĞ BİLGİLERİ

ROD TYPE TİJ TİPİ	PCS/ADET	WEIGHT (kg) AĞIRLIK (kg)	LENGTH UZUNLUK (mm)	WIDTH (mm) GENİŞLİK (mm)	HEIGHT (mm) YÜKSEKLİK (mm)	VOLUME (m³) HACİM (m³)
NWL 3,0M	19	396	3150	380	330	0,40
HWL 3,0M	19	514	3150	480	420	0,64
PWL / HWT 3,0M	7	283	3200	360	340	0,39

### AWJ DRILL ROD SPECIFICATIONS / AWJ TİJ BİLGİLERİ

ITEM/NO	DESCRIPTION AÇIKLAMA	WEIGHT (kg) AĞIRLIK (kg)	OD (mm) DIŞ ÇAP (mm)	ID (mm) İÇ ÇAP (mm)	PITCH (TPI) HATVE (diş/in)	PIN LENGTH (mm) DİŞ BOYU (mm)
BR-36468	AWJ 1,5M	7,8	44	32	5	44,45
BR-36467	AWJ 3,0M	15,3				

### BWJ DRILL ROD SPECIFICATIONS / BWJ TİJ BİLGİLERİ

ITEM/NO	DESCRIPTION AÇIKLAMA	WEIGHT (kg) AĞIRLIK (kg)	OD (mm) DIŞ ÇAP (mm)	ID (mm) İÇ ÇAP (mm)	PITCH (TPI) HATVE (diş/in)	PIN LENGTH (mm) DİŞ BOYU (mm)
BR-5344731	BWJ 1,5M	10	54	44	5	50,80
BR-5344732	BWJ 3,0M	19,6				

### NWJ DRILL ROD SPECIFICATIONS / NWJ TİJ BİLGİLERİ

ITEM/NO	DESCRIPTION AÇIKLAMA	WEIGHT (kg) AĞIRLIK (kg)	OD (mm) DIŞ ÇAP (mm)	ID (mm) İÇ ÇAP (mm)	PITCH (TPI) HATVE (diş/in)	PIN LENGTH (mm) DİŞ BOYU (mm)
BR-36738	NWJ 1,5M	12,5	67	57	4	63,50
BR-36739	NWJ 3,0M	23,8				



# CASINGS & BUNDLE SPECIFICATIONS MUHAFAZA BORULARI & BAĞ BİLGİLERİ

DRILL RODS & CASINGS  
TİJLER & MUHAFAZA BORULARI

## CASING SPECIFICATIONS / MUHAFAZA BORULARI BİLGİLERİ

ITEM/NO	DESCRIPTION AÇIKLAMA	WEIGHT (kg) AĞIRLIK (kg)	OD (mm) DIŞ ÇAP (mm)	ID (mm) İÇ ÇAP (mm)	PITCH (TPI) HATVE (diş/in)	PIN LENGTH (mm) DİŞ BOYU (mm)
BR-66531	AW CASING/MUHAFAZA 1,5M	10,3	57,1	48,4	4	57,15
BR-66533	AW CASING/MUHAFAZA 3,0M	18				
BR-66537	BW CASING/MUHAFAZA 1,5M	15,8	73,0	60,3	4	63,50
BR-66539	BW CASING/MUHAFAZA 3,0M	31,3				
BR-66543	NW CASING/MUHAFAZA 1,5M	17,1	88,9	77,8	4	69,85
BR-66545	NW CASING/MUHAFAZA 3,0M	33,9				
BR-66549	HW CASING/MUHAFAZA 1,5M	26,0	114,3	101,6	4	76,20
BR-66551	HW CASING/MUHAFAZA 3,0M	51,7				
BR-66730	PW CASING/MUHAFAZA 1,5M	37,7	139,7	127,0	4	82,55
BR-66731	PW CASING/MUHAFAZA 3,0M	75,1				

## CASING BUNDLE SPECIFICATIONS / MUHAFAZA BORULARI BAĞ BİLGİLERİ

ROD TYPE TİJ TİPİ	PCS/ ADET	WEIGHT (kg) AĞIRLIK (kg)	LENGTH (mm) UZUNLUK (mm)	WIDTH (mm) GENİŞLİK (mm)	HEIGHT (mm) YÜKSEKLİK (mm)	VOLUME (m <sup>3</sup> ) HACİM (m <sup>3</sup> )
AW 1,5M	40	416	1600	480	420	0,32
AW 3,0M	40	725	3100	480	420	0,62
BW 1,5M	19	304	1600	380	330	0,20
BW 3,0M	19	600	3100	380	330	0,39
NW 1,5M	19	329	1600	480	420	0,32
NW 3,0M	19	649	3100	480	420	0,62
HW 1,5M	7	186	1600	360	340	0,20
HW 3,0M	7	367	3150	360	340	0,39
PW 1,5M	7	268	1650	480	420	0,33
PW 3,0M	7	531	3150	480	420	0,64



- Hot drawn casing pipes are also available upon request.
- İstenildiği takdirde sıcak çekme muhafaza boruları da temin edilmektedir.

# W SERIES DRILL ROD SPECIFICATIONS

## W SERİSİ TİJ BİLGİLERİ



### AW DRILL ROD SPECIFICATIONS / AW TİJ BİLGİLERİ

ITEM/NO	DESCRIPTION AÇIKLAMA	WEIGHT (kg) AĞIRLIK (kg)	OD (mm) DIŞ ÇAP (mm)	ID (mm) İÇ ÇAP (mm)	PITCH (TPI) HATVE (diş/in)	PIN LENGTH (mm) DİŞ BOYU (mm)
BR-AW15-00	AW 1,5M	9,6	44	30,9	3	49
BR-AW30-00	AW 3,0M	18,4				

### BW DRILL ROD SPECIFICATIONS / BW TİJ BİLGİLERİ

ITEM/NO	DESCRIPTION AÇIKLAMA	WEIGHT (kg) AĞIRLIK (kg)	OD (mm) DIŞ ÇAP (mm)	ID (mm) İÇ ÇAP (mm)	PITCH (TPI) HATVE (diş/in)	PIN LENGTH (mm) DİŞ BOYU (mm)
BR-BW15-00	BW 1,5M	15,8	54	39	3	59
BR-BW30-00	BW 3,0M	28,7				

### NW DRILL ROD SPECIFICATIONS / NW TİJ BİLGİLERİ

ITEM/NO	DESCRIPTION AÇIKLAMA	WEIGHT* (kg) AĞIRLIK (kg)	OD (mm) DIŞ ÇAP (mm)	ID (mm) İÇ ÇAP (mm)	PITCH (TPI) HATVE (diş/in)	PIN LENGTH (mm) DİŞ BOYU (mm)
BR-NW15-00	NW 1,5M	13,2	66,7	57	3	59
BR-NW30-00	NW 3,0M	26,3				

\* These weights are for upset NW drill rods.

\* Bu ağırlıklar upset NW tijler içindir.

# RC & GEOBOR S DRILL RODS & BUNDLE SPEC. RC & GEOBOR S TİJ & BAĞ BİLGİLERİ

DRILL RODS & CASINGS  
TİJLER & MUHAFAZA BORULARI



## 3 1/2" (88,9mm) RC DRILL ROD SPECIFICATIONS / 3 1/2" (88,9mm) RC (KIRINTILI SONDAJ) TİJ BİLGİLERİ

ITEM/NO	DESCRIPTION AÇIKLAMA	WEIGHT (kg) AĞIRLIK (kg)	OUTER TUBE / DIŞ TÜP		INNER TUBE / İÇ TÜP	
			OD (mm) DIŞ ÇAP (mm)	ID (mm) İÇ ÇAP (mm)	OD (mm) DIŞ ÇAP (mm)	ID (mm) İÇ ÇAP (mm)
BR- RC001	3 1/2" RC	59,5	88,9	77,8	55,6	46,1

## 3 1/2" (88,9mm) RC DRILL ROD BUNDLE SPECIFICATIONS / 3 1/2" (88,9mm) RC (KIRINTILI SONDAJ) BAĞ BİLGİLERİ

ROD TYPE TİJ TİPİ	PCS/ ADET	WEIGHT (kg) AĞIRLIK (kg)	LENGTH (mm) UZUNLUK (mm)	WIDTH (mm) GENİŞLİK (mm)	HEIGHT (mm) YÜKSEKLİK (mm)	VOLUME (m <sup>3</sup> ) HACİM (m <sup>3</sup> )
3 1/2" RC	19	1136	3100	480	420	0,62

## GEOBOR S DRILL ROD SPECIFICATIONS / GEOBOR S TİJ BİLGİLERİ

ITEM/NO	DESCRIPTION AÇIKLAMA	WEIGHT (kg) AĞIRLIK (kg)	OD (mm) DIŞ ÇAP (mm)	ID (mm) İÇ ÇAP (mm)	PITCH (TPI) HATVE (diş/in)	PIN LENGTH (mm) DİŞ BOYU (mm)
BR-GS-001	GEOBOR S	75,3	139,7	125,5	3	64

## GEOBOR S BUNDLE SPECIFICATIONS / GEOBOR S BAĞ BİLGİLERİ

ROD TYPE TİJ TİPİ	PCS/ ADET	WEIGHT (kg) AĞIRLIK (kg)	LENGTH (mm) UZUNLUK (mm)	WIDTH (mm) GENİŞLİK (mm)	HEIGHT (mm) YÜKSEKLİK (mm)	VOLUME (m <sup>3</sup> ) HACİM (m <sup>3</sup> )
GEOBOR S	7	532	3100	480	420	0,62

# JET LUBE PRODUCTS JET LUBE ÜRÜNLERİ



## PREMIUM THREAD COMPOUND FOR USE ON DRILL STRINGS, TUBING & CASING TİJ, BORU VE MUHAFAZA İÇİN YÜKSEK KALİTELİ DİŞ BİLEŞİĞİ

- KOV'R KOTE 5 kg, 12 kg, 20 kg pail/kova (NON-METALLIC)
- KOV'R KOTE GEOTHERMAL 22,7 kg pail/kova (NON-METALLIC) 0°F (-18°C) - 700°F (370°C)
- KOP'R KOTE 21.3 kg pail/kova
- KOP'R KOTE GEOTHERMAL 21,30 kg pail/kova ) 0°F (-18°C) - 700°F (370°C)



# JET-LUBE®

A CSW Industrials Company

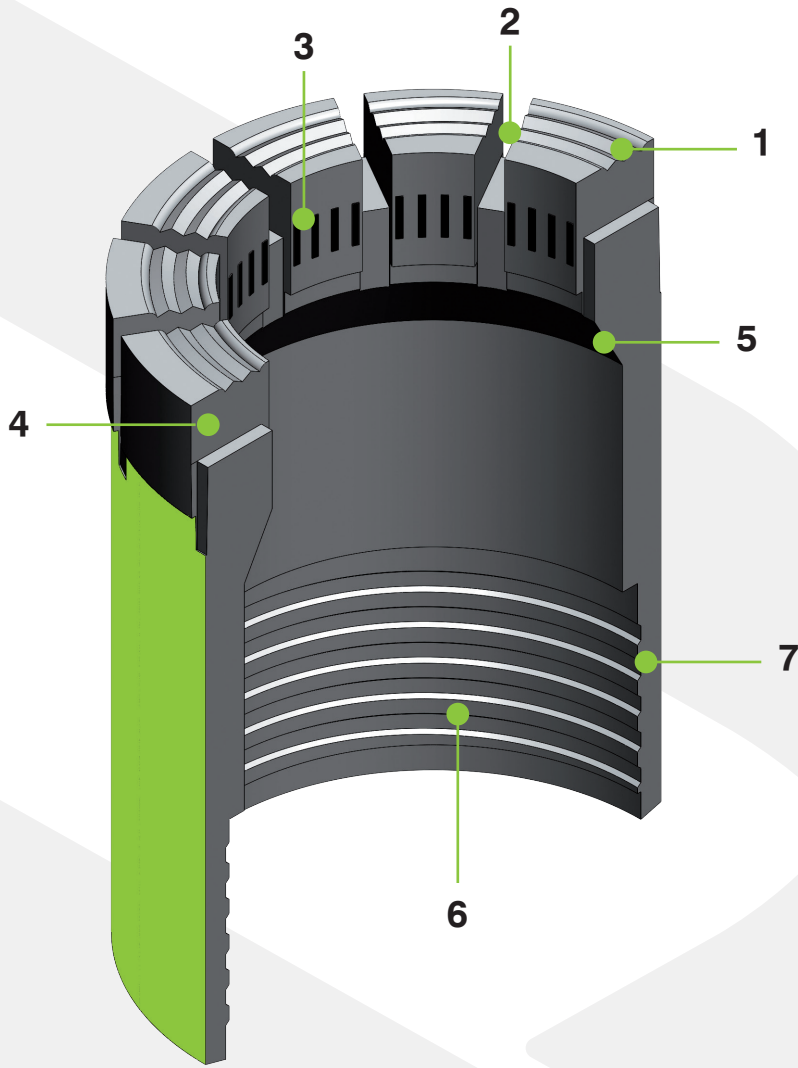
WATER WELL, DRILLING, MINING, CONSTRUCTION & ENVIRONMENTAL PRODUCTS ARE AVAILABLE UPON REQUEST  
SU SONDAJ, SONDAJ, MADEN, İNŞAAT & ÇEVRE SEKTÖRLERİNDE KULLANILAN ÜRÜNLER DE MEVCUTTUR



## DIAMOND & TUNGSTEN CARBIDE (TC) PRODUCTS ELMAS & VİDYE ÜRÜNLER

IMPREGNATED DIAMOND BITS / EMPRENYE ELMAS MAKTAPLAR	IMPREGNATED DIAMOND CORE BIT HIGHLIGHTED / EMPRENYE MATKAP KESİTİ	68
	COCCODRILLO SELECTION GUIDE / SEÇİM TABLOSU	69
	COCCODRILLO IMPREGNATED DIAMOND BITS / EMPRENYE ELMAS MATKAPLAR	70-73
SURFACE SET DIAMOND BITS / TANELİ ELMAS MATKAPLAR	COCCODRILLO SURFACE SET DIAMOND BIT / TANELİ ELMAS MATKAPLAR	74
DIAMOND CASING SHOES, REAMING SHELLS & LOCKING COUPLINGS / ELMAS ÇARIKLAR, PORTKRONLAR, ZIRHLAR	COCCODRILLO DIAMOND CASING SHOES / ELMAS ÇARIKLAR	75
	COCCODRILLO DIAMOND REAMING SHELLS / ELMASLI PORTKRONLAR	
	COCCODRILLO DIAMOND LOCKING COUPLING / ELMASLI ZIRHLAR	76
CONVENTIONAL SYSTEM DIAMOND BITS / DÜZ TAKIM ELMAS MAKTAPLAR	COCCODRILLO DOUBLE TUBE DIAMOND BITS / ÇİFT TÜPLÜ ELMAS MATKAPLAR	77
	COCCODRILLO SINGLE TUBE DIAMOND BITS / TEK TÜPLÜ ELMAS MATKAPLAR	
	COCCODRILLO WM-WG SERIES DIAMOND BITS / WM-WG SERİSİ ELMAS MATKAPLAR	78
CONVENTIONAL SYSTEM REAMING SHELLS / DÜZ TAKIM ELMASLI PORTKRONLAR	COCCODRILLO DOUBLE TUBE DIAMOND REAMING SHELLS / ÇİFT TÜPLÜ ELMASLI PORTKRONLAR	76
	COCCODRILLO SINGLE TUBE DIAMOND REAMING SHELLS / TEK TÜPLÜ ELMASLI PORTKRONLAR	
PDC BITS / PDC MATKAPLAR	COCCODRILLO PDC NON-CORING DRILL BITS / KAPALI PDC MATKAPLAR	79
	COCCODRILLO PDC CORING DRILL BITS / KAROT ALIR PDC MATKAPLAR	80
DIASET DIAMOND PRODUCTS / DIASET ELMASLI ÜRÜNLER		81-82
DIASET MATRIX SELECTION CHART/ DIASET MATRİS SEÇİM TABLOSU		83
TUNGSTEN CARBIDE PRODUCTS / VİDYE ÜRÜNLER	TUNGSTEN CARBIDE BITS / VİDYE MATKAPLAR	84
	TUNGSTEN CARBIDE REAMING SHELLS / VİDYE PORTKRONLAR	
	TUNGSTEN CARBIDE CASING SHOES/ VİDYE ÇARIKLAR	

# IMPREGNATED DIAMOND CORE BIT HIGHLIGHTED EMPRENYE MATKAP KESİTİ



1- BIT'S FLAT SURFACE  
MATKAP YÜZÜ

2- WATERWAYS  
SU KANALLARI

3- TUNGSTEN CARBIDE AND TSD PINS  
VİDYE VE TSD PİMLER

4- BIT'S CROWN  
MATKAP TACI

5- CORE LIFTER CASE HOUSING  
KEÇİR YUVASI MUHAFAZASI

6- THREADS  
DİŞLER

7. HULL  
GÖVDE

# COCCODRILLO

## IMPREGNATED DIAMOND BITS SELECTION GUIDE

### EMPRENYE MATKAP SEÇİM TABLOSU

DIAMOND & TC PRODUCTS  
ELMAS & VİDYE ÜRÜNLER

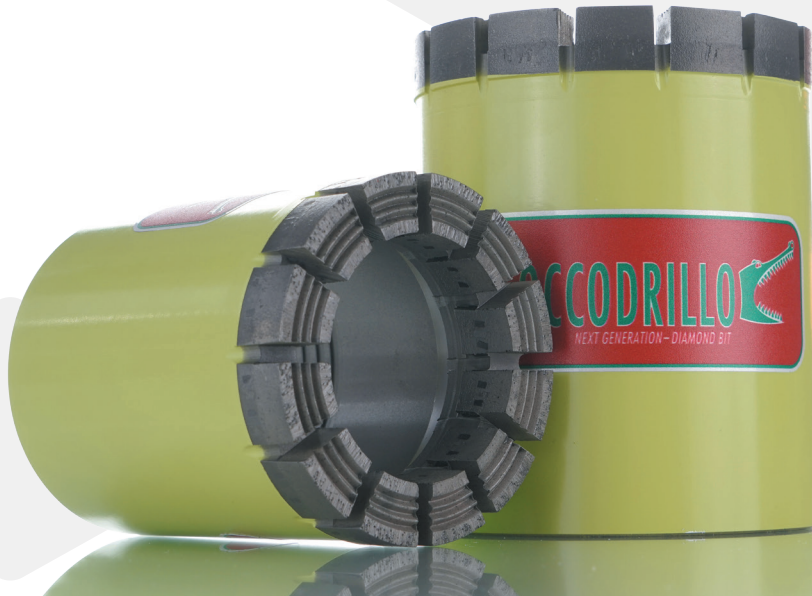
ROCK HARDNESS KAYAÇ SERTLİĞİ	GROUND TYPE / ZEMİN TİPİ	IMPREGNATED DIAMOND BIT EMPRENYE MATKAP DERECESİ																		
		CD1	CD2 - CD3	CD4	CD5	CD6 - CD7	CD7 - CD8	CD9	CD10 - CD11	CD12	CD13 - CD14									
SOFT YUMUŞAK	CALCITE, LIMESTONE, SERPENTINE, SILTSTONE, TALC / KALSİT, KİREÇTAŞI, SERPANTİN, SİLTTAŞI, TALK																			
	SANDSTONE, SOFT SANDSTONE, SHALE / KUMTAŞI, YUMUŞAK KUMTAŞI, ŞEYL	↑																		
MEDIUM - HARD ORTA SERT	ANDESITE, SERPENTINE, SHALE, DOLOMITE, SOFT SANDSTONE/ ANDESİT, SERPANTİN, ŞEYL, DOLOMİT, YUMUŞAK KUMTAŞI		↑																	
	CLAYSTONE, RAGSTONE, SOFT SCHIST / KİLTAŞI, SERT KUMTAŞI, YUMUŞAK ŞİST			↑																
MEDIUM - HARD NON ABRASIVE ORTA SERT AŞINDIRICI OLMAYAN	SANDSTONE, SILTSTONE, ALLUVIAL BEDDINGS, CALCITIC LIMESTONE, HARD SHALE / KUMTAŞI, SİLTTAŞI, ALÜVYON TABAKALANMALAR, KALSİTİK KİREÇTAŞI, SERT ŞEYL	↓																		
	LIMESTONE, HARD LIMESTONE, SERPENTINE / KİREÇTAŞI, SERT KİREÇTAŞI, SERPANTİN SHALE, DOLOMITIC LIMESTONE, HARD SILICA LIMESTONE, ANDESITE / ŞEYL, DOLOMİTİK KİREÇTAŞI, SERT SİLİŞİK KİREÇTAŞI, ANDESİT		↓																	
MEDIUM - HARD ABRASIVE ORTA SERT AŞINDIRICI	HARD SCHIST, MICA SCHIST, MARBLE, SYENITE, DOLOMITE, PERIDOTITE / SERT ŞİST, MİKA ŞİST, MERMER, SİYENİT, DOLOMİT, PERİDODİT																			
HARD LOW ABRASIVE SERT DÜŞÜK AŞINDIRICI	PEGMATITE, HEMATITE, MAGNESITE / PEGMATİT, HEMATİT, MANYEZİT																			
HARD NON ABRASIVE SERT AŞINDIRICI OLMAYAN	METAMORPHIC SCHIST, GNEISS, GRANITE, LEPTITE, BASALT, DIORITE / METAMORFİK ŞİST, GNAYS, GRANİT, LEPTİT, BAZALT, DİYORİT																			
VERY HARD ÇOK SERT	GABRO, PORPHYRY, RHYOLITE, TRACHYTE, CONGLOMERATE, GNEISS, PEGMATITE, QUARTZ, SILICIFIED ROCK / GABRO, PORFİRİ, RİYOLİT, TRAKİT, KONGLOMERA, GNAYS, PEGMATİT, KUVARS, SİLİSİFİYE KAYAÇ																			
EXTREME HARD AŞIRI SERT	TACONITE, ABRASIVE SANDSTONE, ABRASIVE QUARTZ, PYRITE ROCK, BANDED HEMATITE, SILICIFIED ROCK, CHERT, QUARTZITE, TACONITE, IRONSTONE / TAKONİT, AŞINDIRICI KUMTAŞI, AŞINDIRICI KUVARS, PİRİTLİ KAYAÇ, BANTLI HEMATİT, SİLİSİFİYE KAYAÇ, ÇÖRT, KUVARSİT, DEMİR TAŞI																			
ULTRA HARD ULTRA SERT	RHYOLITE, DENSE QUARTZITE, IRON STONE / RİYOLİT, YOĞUN KUVARSİT, DEMİR TAŞI																			

# COCCODRILLO

## IMPREGNATED DIAMOND BITS

### EMPRENYE ELMAS MATKAPLAR

ITEM NO	PRODUCT NO ÜRÜN KODU	SIZE EBAT	DESCRIPTION AÇIKLAMA	HARDNESS SERTLİK	IMPREGNATION HEIGHT EMPRENYE YÜKSEKLİĞİ	NO. Of WATERWAYS SU KANAL SAYISI	WATERWAYS WIDTH SU KANAL GENİŞLİĞİ
1	CDPWLE-1	PWL	Impregnated Diamond Bit / <i>Emprenye Matkap</i>	CD1	10mm	14	4,7 mm
2	CDPWLE-2	PWL	Impregnated Diamond Bit / <i>Emprenye Matkap</i>	CD2	10mm	14	4,7 mm
3	CDPWLE-3	PWL	Impregnated Diamond Bit / <i>Emprenye Matkap</i>	CD3	10mm	14	4,7 mm
4	CDPWLE-4	PWL	Impregnated Diamond Bit / <i>Emprenye Matkap</i>	CD4	10mm	14	4,7 mm
5	CDPWLE-5	PWL	Impregnated Diamond Bit / <i>Emprenye Matkap</i>	CD5	10mm	14	4,7 mm
6	CDPWLE-6	PWL	Impregnated Diamond Bit / <i>Emprenye Matkap</i>	CD6	10mm	14	4,7 mm
7	CDPWLE-7	PWL	Impregnated Diamond Bit / <i>Emprenye Matkap</i>	CD7	10mm	14	4,7 mm
8	CDPWLE-8	PWL	Impregnated Diamond Bit / <i>Emprenye Matkap</i>	CD8	10mm	14	4,7 mm
9	CDPWLE-9	PWL	Impregnated Diamond Bit / <i>Emprenye Matkap</i>	CD9	10mm	14	4,7 mm
10	CDPWLE-10	PWL	Impregnated Diamond Bit / <i>Emprenye Matkap</i>	CD10	10mm	14	4,7 mm
11	CDPWLE-11	PWL	Impregnated Diamond Bit / <i>Emprenye Matkap</i>	CD11	10mm	14	4,7 mm
12	CDPWLE-12	PWL	Impregnated Diamond Bit / <i>Emprenye Matkap</i>	CD12	10mm	14	4,7 mm
13	CDPWLE-13	PWL	Impregnated Diamond Bit / <i>Emprenye Matkap</i>	CD13	10mm	14	4,7 mm
14	CDPWLE-14	PWL	Impregnated Diamond Bit / <i>Emprenye Matkap</i>	CD14	10mm	14	4,7 mm
15	CDHWLE-1	HWL	Impregnated Diamond Bit / <i>Emprenye Matkap</i>	CD1	10mm	12	4,7 mm
16	CDHWLE-2	HWL	Impregnated Diamond Bit / <i>Emprenye Matkap</i>	CD2	10mm	12	4,7 mm
17	CDHWLE-3	HWL	Impregnated Diamond Bit / <i>Emprenye Matkap</i>	CD3	10mm	12	4,7 mm
18	CDHWLE-4	HWL	Impregnated Diamond Bit / <i>Emprenye Matkap</i>	CD4	10mm	12	4,7 mm
19	CDHWLE-5	HWL	Impregnated Diamond Bit / <i>Emprenye Matkap</i>	CD5	10mm	12	4,7 mm
20	CDHWLE-6	HWL	Impregnated Diamond Bit / <i>Emprenye Matkap</i>	CD6	10mm	12	4,7 mm
21	CDHWLE-7	HWL	Impregnated Diamond Bit / <i>Emprenye Matkap</i>	CD7	10mm	12	4,7 mm
22	CDHWLE-8	HWL	Impregnated Diamond Bit / <i>Emprenye Matkap</i>	CD8	10mm	12	4,7 mm
23	CDHWLE-9	HWL	Impregnated Diamond Bit / <i>Emprenye Matkap</i>	CD9	10mm	12	4,7 mm
24	CDHWLE-10	HWL	Impregnated Diamond Bit / <i>Emprenye Matkap</i>	CD10	10mm	12	4,7 mm
25	CDHWLE-11	HWL	Impregnated Diamond Bit / <i>Emprenye Matkap</i>	CD11	10mm	12	4,7 mm
26	CDHWLE-12	HWL	Impregnated Diamond Bit / <i>Emprenye Matkap</i>	CD12	10mm	12	4,7 mm
27	CDHWLE-13	HWL	Impregnated Diamond Bit / <i>Emprenye Matkap</i>	CD13	10mm	12	4,7 mm
28	CDHWLE-14	HWL	Impregnated Diamond Bit / <i>Emprenye Matkap</i>	CD14	10mm	12	4,7 mm





# COCCODRILLO

## IMPREGNATED DIAMOND BITS

### EMPRENYE ELMAS MATKAPLAR

DIAMOND & TC PRODUCTS  
ELMAS & VİDYE ÜRÜNLER

ITEM NO	PRODUCT NO ÜRÜN KODU	SIZE EBAT	DESCRIPTION AÇIKLAMA	HARDNESS SERTLİK	IMPREGNATION HEIGHT EMPRENYE YÜKSEKLİĞİ	NO. Of WATERWAYS SU KANAL SAYISI	WATERWAYS WIDTH SU KANAL GENİŞLİĞİ
29	CDNWLE-1	NWL	Impregnated Diamond Bit / <i>Emprenye Matkap</i>	CD1	10mm	10	4,7 mm
30	CDNWLE-2	NWL	Impregnated Diamond Bit / <i>Emprenye Matkap</i>	CD2	10mm	10	4,7 mm
31	CDNWLE-3	NWL	Impregnated Diamond Bit / <i>Emprenye Matkap</i>	CD3	10mm	10	4,7 mm
32	CDNWLE-4	NWL	Impregnated Diamond Bit / <i>Emprenye Matkap</i>	CD4	10mm	10	4,7 mm
33	CDNWLE-5	NWL	Impregnated Diamond Bit / <i>Emprenye Matkap</i>	CD5	10mm	10	4,7 mm
34	CDNWLE-6	NWL	Impregnated Diamond Bit / <i>Emprenye Matkap</i>	CD6	10mm	10	4,7 mm
35	CDNWLE-7	NWL	Impregnated Diamond Bit / <i>Emprenye Matkap</i>	CD7	10mm	10	4,7 mm
36	CDNWLE-8	NWL	Impregnated Diamond Bit / <i>Emprenye Matkap</i>	CD8	10mm	10	4,7 mm
37	CDNWLE-9	NWL	Impregnated Diamond Bit / <i>Emprenye Matkap</i>	CD9	10mm	10	4,7 mm
38	CDNWLE-10	NWL	Impregnated Diamond Bit / <i>Emprenye Matkap</i>	CD10	10mm	10	4,7 mm
39	CDNWLE-11	NWL	Impregnated Diamond Bit / <i>Emprenye Matkap</i>	CD11	10mm	10	4,7 mm
40	CDNWLE-12	NWL	Impregnated Diamond Bit / <i>Emprenye Matkap</i>	CD12	10mm	10	4,7 mm
41	CDNWLE-13	NWL	Impregnated Diamond Bit / <i>Emprenye Matkap</i>	CD13	10mm	10	4,7 mm
42	CDNWLE-14	NWL	Impregnated Diamond Bit / <i>Emprenye Matkap</i>	CD14	10mm	10	4,7 mm
43	CDBWLE-1	BWL	Impregnated Diamond Bit / <i>Emprenye Matkap</i>	CD1	10mm	8	4,7 mm
44	CDBWLE-2	BWL	Impregnated Diamond Bit / <i>Emprenye Matkap</i>	CD2	10mm	8	4,7 mm
45	CDBWLE-3	BWL	Impregnated Diamond Bit / <i>Emprenye Matkap</i>	CD3	10mm	8	4,7 mm
46	CDBWLE-4	BWL	Impregnated Diamond Bit / <i>Emprenye Matkap</i>	CD4	10mm	8	4,7 mm
47	CDBWLE-5	BWL	Impregnated Diamond Bit / <i>Emprenye Matkap</i>	CD5	10mm	8	4,7 mm
48	CDBWLE-6	BWL	Impregnated Diamond Bit / <i>Emprenye Matkap</i>	CD6	10mm	8	4,7 mm
49	CDBWLE-7	BWL	Impregnated Diamond Bit / <i>Emprenye Matkap</i>	CD7	10mm	8	4,7 mm
50	CDBWLE-8	BWL	Impregnated Diamond Bit / <i>Emprenye Matkap</i>	CD8	10mm	8	4,7 mm
51	CDBWLE-9	BWL	Impregnated Diamond Bit / <i>Emprenye Matkap</i>	CD9	10mm	8	4,7 mm
52	CDBWLE-10	BWL	Impregnated Diamond Bit / <i>Emprenye Matkap</i>	CD10	10mm	8	4,7 mm
53	CDBWLE-11	BWL	Impregnated Diamond Bit / <i>Emprenye Matkap</i>	CD11	10mm	8	4,7 mm
54	CDBWLE-12	BWL	Impregnated Diamond Bit / <i>Emprenye Matkap</i>	CD12	10mm	8	4,7 mm
55	CDBWLE-13	BWL	Impregnated Diamond Bit / <i>Emprenye Matkap</i>	CD13	10mm	8	4,7 mm
56	CDBWLE-14	BWL	Impregnated Diamond Bit / <i>Emprenye Matkap</i>	CD14	10mm	8	4,7 mm



# COCCODRILLO

## IMPREGNATED DIAMOND BITS 6mm

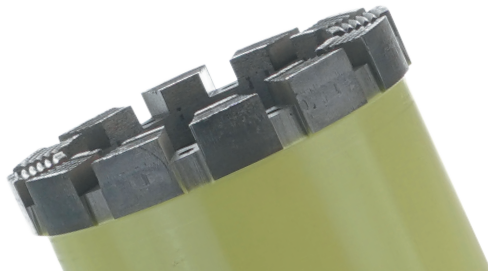
### EMPRENYE ELMAS MATKAPLAR 6mm

ITEM NO	PRODUCT NO ÜRÜN KODU	SIZE EBAT	DESCRIPTION AÇIKLAMA	HARDNESS SERTLİK	IMPREGNATION HEIGHT EMPRENYE YÜKSEKLİĞİ	NO. Of WATERWAYS SU KANAL SAYISI	WATERWAYS WIDTH SU KANAL GENİŞLİĞİ
57	CDHWLE6-1	HWL	Impregnated Diamond Bit / <i>Emprenye Matkap</i>	CD1	6 mm	12	4,7 mm
58	CDHWLE6-2	HWL	Impregnated Diamond Bit / <i>Emprenye Matkap</i>	CD2	6 mm	12	4,7 mm
59	CDHWLE6-3	HWL	Impregnated Diamond Bit / <i>Emprenye Matkap</i>	CD3	6 mm	12	4,7 mm
60	CDHWLE6-4	HWL	Impregnated Diamond Bit / <i>Emprenye Matkap</i>	CD4	6 mm	12	4,7 mm
61	CDHWLE6-5	HWL	Impregnated Diamond Bit / <i>Emprenye Matkap</i>	CD5	6 mm	12	4,7 mm
62	CDHWLE6-6	HWL	Impregnated Diamond Bit / <i>Emprenye Matkap</i>	CD6	6 mm	12	4,7 mm
63	CDHWLE6-7	HWL	Impregnated Diamond Bit / <i>Emprenye Matkap</i>	CD7	6 mm	12	4,7 mm
64	CDHWLE6-8	HWL	Impregnated Diamond Bit / <i>Emprenye Matkap</i>	CD8	6 mm	12	4,7 mm
65	CDHWLE6-9	HWL	Impregnated Diamond Bit / <i>Emprenye Matkap</i>	CD9	6 mm	12	4,7 mm
66	CDHWLE6-10	HWL	Impregnated Diamond Bit / <i>Emprenye Matkap</i>	CD10	6 mm	12	4,7 mm
67	CDHWLE6-11	HWL	Impregnated Diamond Bit / <i>Emprenye Matkap</i>	CD11	6 mm	12	4,7 mm
68	CDHWLE6-12	HWL	Impregnated Diamond Bit / <i>Emprenye Matkap</i>	CD12	6 mm	12	4,7 mm
69	CDHWLE6-13	HWL	Impregnated Diamond Bit / <i>Emprenye Matkap</i>	CD13	6 mm	12	4,7 mm
70	CDHWLE6-14	HWL	Impregnated Diamond Bit / <i>Emprenye Matkap</i>	CD14	6 mm	12	4,7 mm
71	CDNWLE6-1	NWL	Impregnated Diamond Bit / <i>Emprenye Matkap</i>	CD1	6 mm	10	4,7 mm
72	CDNWLE6-2	NWL	Impregnated Diamond Bit / <i>Emprenye Matkap</i>	CD2	6 mm	10	4,7 mm
73	CDNWLE6-3	NWL	Impregnated Diamond Bit / <i>Emprenye Matkap</i>	CD3	6 mm	10	4,7 mm
74	CDNWLE6-4	NWL	Impregnated Diamond Bit / <i>Emprenye Matkap</i>	CD4	6 mm	10	4,7 mm
75	CDNWLE6-5	NWL	Impregnated Diamond Bit / <i>Emprenye Matkap</i>	CD5	6 mm	10	4,7 mm
76	CDNWLE6-6	NWL	Impregnated Diamond Bit / <i>Emprenye Matkap</i>	CD6	6 mm	10	4,7 mm
77	CDNWLE6-7	NWL	Impregnated Diamond Bit / <i>Emprenye Matkap</i>	CD7	6 mm	10	4,7 mm
78	CDNWLE6-8	NWL	Impregnated Diamond Bit / <i>Emprenye Matkap</i>	CD8	6 mm	10	4,7 mm
79	CDNWLE6-9	NWL	Impregnated Diamond Bit / <i>Emprenye Matkap</i>	CD9	6 mm	10	4,7 mm
80	CDNWLE6-10	NWL	Impregnated Diamond Bit / <i>Emprenye Matkap</i>	CD10	6 mm	10	4,7 mm
81	CDNWLE6-11	NWL	Impregnated Diamond Bit / <i>Emprenye Matkap</i>	CD11	6 mm	10	4,7 mm
82	CDNWLE6-12	NWL	Impregnated Diamond Bit / <i>Emprenye Matkap</i>	CD12	6 mm	10	4,7 mm
83	CDNWLE6-13	NWL	Impregnated Diamond Bit / <i>Emprenye Matkap</i>	CD13	6 mm	10	4,7 mm
84	CDNWLE6-14	NWL	Impregnated Diamond Bit / <i>Emprenye Matkap</i>	CD14	6 mm	10	4,7 mm

## GEOBOR S IMPREGNATED DIAMOND BITS

### GEOBOR S EMPRENYE MATKAPLAR

ITEM NO	PRODUCT NO ÜRÜN KODU	SIZE EBAT	DESCRIPTION AÇIKLAMA	HARDNESS SERTLİK	IMPREGNATION HEIGHT EMPRENYE YÜKSEKLİĞİ	NO. Of WATERWAYS SU KANAL SAYISI	WATERWAYS WIDTH SU KANAL GENİŞLİĞİ
242	CDGS-6	GEOBOR S	Impregnated Diamond Bit / <i>Emprenye Matkap</i>	CD6	9mm	12	12mm
243	CDGS-9	GEOBOR S	Impregnated Diamond Bit / <i>Emprenye Matkap</i>	CD9	9mm	12	12mm



# COCCODRILLO

## IMPREGNATED DIAMOND BITS (TRIPLE TUBE)

### EMPRENYE ELMAS MATKAPLAR (3 TÜPLÜ)

DIAMOND & TC PRODUCTS  
ELMAS & VİDYE ÜRÜNLER

ITEM NO	PRODUCT NO ÜRÜN KODU	SIZE EBAT	DESCRIPTION AÇIKLAMA	HARDNESS SERTLİK	IMPREGNATION HEIGHT EMPRENYE YÜKSEKLİĞİ	NO. Of WATERWAYS SU KANAL SAYISI	WATERWAYS WIDTH SU KANAL GENİŞLİĞİ
85	CDPWL3E-1	PWL3	Impregnated Diamond Bit / <i>Emprenye Matkap</i>	CD1	10mm	12/FD*/ASK**	8mm
86	CDPWL3E-2	PWL3	Impregnated Diamond Bit / <i>Emprenye Matkap</i>	CD2	10mm	12 / FD/ASK	8mm
87	CDPWL3E-3	PWL3	Impregnated Diamond Bit / <i>Emprenye Matkap</i>	CD3	10mm	12 / FD/ASK	8mm
88	CDPWL3E-4	PWL3	Impregnated Diamond Bit / <i>Emprenye Matkap</i>	CD4	10mm	12 / FD/ASK	8mm
89	CDPWL3E-5	PWL3	Impregnated Diamond Bit / <i>Emprenye Matkap</i>	CD5	10mm	12 / FD/ASK	8mm
90	CDPWL3E-6	PWL3	Impregnated Diamond Bit / <i>Emprenye Matkap</i>	CD6	10mm	12 / FD/ASK	8mm
91	CDPWL3E-7	PWL3	Impregnated Diamond Bit / <i>Emprenye Matkap</i>	CD7	10mm	12 / FD/ASK	8mm
92	CDPWL3E-8	PWL3	Impregnated Diamond Bit / <i>Emprenye Matkap</i>	CD8	10mm	12 / FD/ASK	8mm
93	CDPWL3E-9	PWL3	Impregnated Diamond Bit / <i>Emprenye Matkap</i>	CD9	10mm	12 / FD/ASK	8mm
94	CDPWL3E-10	PWL3	Impregnated Diamond Bit / <i>Emprenye Matkap</i>	CD10	10mm	12 / FD/ASK	8mm
95	CDPWL3E-11	PWL3	Impregnated Diamond Bit / <i>Emprenye Matkap</i>	CD11	10mm	12 / FD/ASK	8mm
96	CDPWL3E-12	PWL3	Impregnated Diamond Bit / <i>Emprenye Matkap</i>	CD12	10mm	12 / FD/ASK	8mm
97	CDPWL3E-13	PWL3	Impregnated Diamond Bit / <i>Emprenye Matkap</i>	CD13	10mm	12 / FD/ASK	8mm
98	CDPWL3E-14	PWL3	Impregnated Diamond Bit / <i>Emprenye Matkap</i>	CD14	10mm	12 / FD/ASK	8mm
99	CDHWL3E-1	HWL3	Impregnated Diamond Bit / <i>Emprenye Matkap</i>	CD1	10mm	10 / FD/ASK	8mm
100	CDHWL3E-2	HWL3	Impregnated Diamond Bit / <i>Emprenye Matkap</i>	CD2	10mm	10 / FD/ASK	8mm
101	CDHWL3E-3	HWL3	Impregnated Diamond Bit / <i>Emprenye Matkap</i>	CD3	10mm	10 / FD/ASK	8mm
102	CDHWL3E-4	HWL3	Impregnated Diamond Bit / <i>Emprenye Matkap</i>	CD4	10mm	10 / FD/ASK	8mm
103	CDHWL3E-5	HWL3	Impregnated Diamond Bit / <i>Emprenye Matkap</i>	CD5	10mm	10 / FD/ASK	8mm
104	CDHWL3E-6	HWL3	Impregnated Diamond Bit / <i>Emprenye Matkap</i>	CD6	10mm	10 / FD/ASK	8mm
105	CDHWL3E-7	HWL3	Impregnated Diamond Bit / <i>Emprenye Matkap</i>	CD7	10mm	10 / FD/ASK	8mm
106	CDHWL3E-8	HWL3	Impregnated Diamond Bit / <i>Emprenye Matkap</i>	CD8	10mm	10 / FD/ASK	8mm
107	CDHWL3E-9	HWL3	Impregnated Diamond Bit / <i>Emprenye Matkap</i>	CD9	10mm	10 / FD/ASK	8mm
108	CDHWL3E-10	HWL3	Impregnated Diamond Bit / <i>Emprenye Matkap</i>	CD10	10mm	10 / FD/ASK	8mm
109	CDHWL3E-11	HWL3	Impregnated Diamond Bit / <i>Emprenye Matkap</i>	CD11	10mm	10 / FD/ASK	8mm
110	CDHWL3E-12	HWL3	Impregnated Diamond Bit / <i>Emprenye Matkap</i>	CD12	10mm	10 / FD/ASK	8mm
111	CDHWL3E-13	HWL3	Impregnated Diamond Bit / <i>Emprenye Matkap</i>	CD13	10mm	10 / FD/ASK	8mm
112	CDHWL3E-14	HWL3	Impregnated Diamond Bit / <i>Emprenye Matkap</i>	CD14	10mm	10 / FD/ASK	8mm
113	CDNWL3E-1	NWL3	Impregnated Diamond Bit / <i>Emprenye Matkap</i>	CD1	10mm	8 / FD/ASK	8mm
114	CDNWL3E-2	NWL3	Impregnated Diamond Bit / <i>Emprenye Matkap</i>	CD2	10mm	8 / FD/ASK	8mm
115	CDNWL3E-3	NWL3	Impregnated Diamond Bit / <i>Emprenye Matkap</i>	CD3	10mm	8 / FD/ASK	8mm
116	CDNWL3E-4	NWL3	Impregnated Diamond Bit / <i>Emprenye Matkap</i>	CD4	10mm	8 / FD/ASK	8mm
117	CDNWL3E-5	NWL3	Impregnated Diamond Bit / <i>Emprenye Matkap</i>	CD5	10mm	8 / FD/ASK	8mm
118	CDNWL3E-6	NWL3	Impregnated Diamond Bit / <i>Emprenye Matkap</i>	CD6	10mm	8 / FD/ASK	8mm
119	CDNWL3E-7	NWL3	Impregnated Diamond Bit / <i>Emprenye Matkap</i>	CD7	10mm	8 / FD/ASK	8mm
120	CDNWL3E-8	NWL3	Impregnated Diamond Bit / <i>Emprenye Matkap</i>	CD8	10mm	8 / FD/ASK	8mm
121	CDNWL3E-9	NWL3	Impregnated Diamond Bit / <i>Emprenye Matkap</i>	CD9	10mm	8 / FD/ASK	8mm
122	CDNWL3E-10	NWL3	Impregnated Diamond Bit / <i>Emprenye Matkap</i>	CD10	10mm	8 / FD/ASK	8mm
123	CDNWL3E-11	NWL3	Impregnated Diamond Bit / <i>Emprenye Matkap</i>	CD11	10mm	8 / FD/ASK	8mm
124	CDNWL3E-12	NWL3	Impregnated Diamond Bit / <i>Emprenye Matkap</i>	CD12	10mm	8 / FD/ASK	8mm
125	CDNWL3E-13	NWL3	Impregnated Diamond Bit / <i>Emprenye Matkap</i>	CD13	10mm	8 / FD/ASK	8mm
126	CDNWL3E-14	NWL3	Impregnated Diamond Bit / <i>Emprenye Matkap</i>	CD14	10mm	8 / FD/ASK	8mm

\* FD:Face Discharged \*\* ASK: Alından Su Kanallı

# COCCODRILLO

## SURFACE SET DIAMOND BITS

### TANELİ ELMAS MATKAPLAR

ITEM NO	PRODUCT NO ÜRÜN KODU	SIZE EBAT	DESCRIPTION AÇIKLAMA	SPC/ ELMAS SAYISI/ KARAT	MATRIX TYPE*/ MATRİS TİPİ*	NO. Of WATERWAYS SU KANAL SAYISI	WATERWAYS WIDTH SU KANAL GENİŞLİĞİ
127	CDPWLTM-SP2040	PWL	Surface Set Diamond Bit/Taneli Elmas Matkap	20/40	Step/Kademeli	8	5mm
128	CDPWLTM-SP4060	PWL	Surface Set Diamond Bit/Taneli Elmas Matkap	40/60	Step/Kademeli	8	5mm
129	CDPWLTM-SP6080	PWL	Surface Set Diamond Bit/Taneli Elmas Matkap	60/80	Step/Kademeli	8	5mm
130	CDPWLTM-SP80100	PWL	Surface Set Diamond Bit/Taneli Elmas Matkap	80/100	Step/Kademeli	8	5mm
131	CDHWLTM-SP2040	HWL	Surface Set Diamond Bit/Taneli Elmas Matkap	20/40	Step/Kademeli	8	5mm
132	CDHWLTM-SP4060	HWL	Surface Set Diamond Bit/Taneli Elmas Matkap	40/60	Step/Kademeli	8	5mm
133	CDHWLTM-SP6080	HWL	Surface Set Diamond Bit/Taneli Elmas Matkap	60/80	Step/Kademeli	8	5mm
134	CDHWLTM-SP80100	HWL	Surface Set Diamond Bit/Taneli Elmas Matkap	80/100	Step/Kademeli	8	5mm
135	CDNWLTM-SP2040	NWL	Surface Set Diamond Bit/Taneli Elmas Matkap	20/40	Step/Kademeli	6	5mm
136	CDNWLTM-SP4060	NWL	Surface Set Diamond Bit/Taneli Elmas Matkap	40/60	Step/Kademeli	6	5mm
137	CDNWLTM-SP6080	NWL	Surface Set Diamond Bit/Taneli Elmas Matkap	60/80	Step/Kademeli	6	5mm
138	CDNWLTM-SP80100	NWL	Surface Set Diamond Bit/Taneli Elmas Matkap	80/100	Step/Kademeli	6	5mm
139	CDBWLTM-SP2040	BWL	Surface Set Diamond Bit/Taneli Elmas Matkap	20/40	Step/Kademeli	6	5mm
140	CDBWLTM-SP4060	BWL	Surface Set Diamond Bit/Taneli Elmas Matkap	40/60	Step/Kademeli	6	5mm
141	CDBWLTM-SP6080	BWL	Surface Set Diamond Bit/Taneli Elmas Matkap	60/80	Step/Kademeli	6	5mm
142	CDBWLTM-SP80100	BWL	Surface Set Diamond Bit/Taneli Elmas Matkap	80/100	Step/Kademeli	6	5mm

## SURFACE SET DIAMOND BITS (TRIPLE TUBE)

### TANELİ ELMAS MATKAPLAR (3 TÜPLÜ)

ITEM NO	PRODUCT NO ÜRÜN KODU	SIZE EBAT	DESCRIPTION AÇIKLAMA	SPC/ ELMAS SAYISI/ KARAT	MATRIX TYPE*/ MATRİS TİPİ*	NO. Of WATERWAYS SU KANAL SAYISI	WATERWAYS WIDTH SU KANAL GENİŞLİĞİ
143	CDPWL3TM-SP2040	PWL 3	Surface Set Diamond Bit/Taneli Elmas Matkap	20/40	Step/Kademeli	8	8mm
144	CDPWL3TM-SP4060	PWL 3	Surface Set Diamond Bit/Taneli Elmas Matkap	40/60	Step/Kademeli	8	8mm
145	CDPWL3TM-SP6080	PWL 3	Surface Set Diamond Bit/Taneli Elmas Matkap	60/80	Step/Kademeli	8	8mm
146	CDPWL3TM-SP80100	PWL 3	Surface Set Diamond Bit/Taneli Elmas Matkap	80/100	Step/Kademeli	8	8mm
147	CDHWL3TM-SP2040	HWL 3	Surface Set Diamond Bit/Taneli Elmas Matkap	20/40	Step/Kademeli	6	8mm
148	CDHWL3TM-SP4060	HWL 3	Surface Set Diamond Bit/Taneli Elmas Matkap	40/60	Step/Kademeli	6	8mm
149	CDHWL3TM-SP6080	HWL 3	Surface Set Diamond Bit/Taneli Elmas Matkap	60/80	Step/Kademeli	6	8mm
150	CDHWL3TM-SP80100	HWL 3	Surface Set Diamond Bit/Taneli Elmas Matkap	80/100	Step/Kademeli	6	8mm
151	CDNWL3TM-SP2040	NWL 3	Surface Set Diamond Bit/Taneli Elmas Matkap	20/40	Step/Kademeli	6	8mm
152	CDNWL3TM-SP4060	NWL 3	Surface Set Diamond Bit/Taneli Elmas Matkap	40/60	Step/Kademeli	6	8mm
153	CDNWL3TM-SP6080	NWL 3	Surface Set Diamond Bit/Taneli Elmas Matkap	60/80	Step/Kademeli	6	8mm
154	CDNWL3TM-SP80100	NWL 3	Surface Set Diamond Bit/Taneli Elmas Matkap	80/100	Step/Kademeli	6	8mm

# COCCODRILLO

## DIAMOND CASING SHOES

### ELMAS ÇARIKLAR

DIAMOND & TC PRODUCTS  
ELMAS & VİDYE ÜRÜNLER

ITEM NO	PRODUCT NO ÜRÜN KODU	SIZE EBAT	DESCRIPTION AÇIKLAMA	HARDNESS - SPC/ SERTLİK- ELMAS SAYISI/ KARAT	IMPREGNATION HEIGHT EMPRENYE YÜKSEKLİĞİ	NO. Of WATERWAYS SU KANAL SAYISI	WATERWAYS WIDTH SU KANAL GENİŞLİĞİ
155	CDPWECs-6	PW	Impregnated Casing Shoe/Emprenye Çarık	6	7mm	14	4,7 mm
156	CDPWECs-9	PW	Impregnated Casing Shoe/Emprenye Çarık	9	7mm	14	4,7 mm
157	CDHWECs-6	HW	Impregnated Casing Shoe/Emprenye Çarık	6	7mm	6	4,7 mm
158	CDHWECs-9	HW	Impregnated Casing Shoe/Emprenye Çarık	9	7mm	6	4,7 mm
159	CDNWECs-6	NW	Impregnated Casing Shoe/Emprenye Çarık	6	7mm	4	4,7 mm
160	CDNWECs-9	NW	Impregnated Casing Shoe/Emprenye Çarık	9	7mm	4	4,7 mm
161	CDBWECs-6	BW	Impregnated Casing Shoe/Emprenye Çarık	6	7mm	6	4,7 mm
162	CDBWECs-9	BW	Impregnated Casing Shoe/Emprenye Çarık	9	7mm	6	4,7 mm
163	CDAWECs-6	AW	Impregnated Casing Shoe/Emprenye Çarık	6	7 mm	3	5 mm
164	CDAWECs-9	AW	Impregnated Casing Shoe/Emprenye Çarık	9	7 mm	3	5 mm
165	CDPWSSCS	PW	Surface Set Casing Shoe/Taneli Çarık	40/60	/	12	5 mm
166	CDHWSSCS	HW	Surface Set Casing Shoe/Taneli Çarık	40/60	/	8	5 mm
167	CDNWSSCS	NW	Surface Set Casing Shoe/Taneli Çarık	40/60	/	6	5 mm
168	CDBWSSCS	BW	Surface Set Casing Shoe/Taneli Çarık	40/60	/	6	5 mm
169	CDAWSSCS	AW	Surface Set Casing Shoe/Taneli Çarık	40/60	/	3	6 mm
170	CDHWECs-6WT	PWL	Impregnated Casing Shoe/Emprenye Çarık	6	7mm	6	4,7 mm
171	CDHWECs-9WT	PWL	Impregnated Casing Shoe/Emprenye Çarık	9	7mm	6	4,7 mm
172	CDNWECs-6WT	HWL	Impregnated Casing Shoe/Emprenye Çarık	6	7mm	4	4,7 mm
173	CDNWECs-9WT	HWL	Impregnated Casing Shoe/Emprenye Çarık	9	7mm	4	4,7 mm
174	CDBWECs-6WT	NWL	Impregnated Casing Shoe/Emprenye Çarık	6	7mm	6	4,7 mm
175	CDBWECs-9WT	NWL	Impregnated Casing Shoe/Emprenye Çarık	9	7mm	6	4,7 mm
176	CDHWSSCS-WT	PWL	Surface Set Casing Shoe/Taneli Çarık	40/60	/	8	5 mm
177	CDNWSSCS-WT	HWL	Surface Set Casing Shoe/Taneli Çarık	40/60	/	8	5 mm
178	CDBWSSCS-WT	NWL	Surface Set Casing Shoe/Taneli Çarık	40/60	/	6	5 mm

## DIAMOND REAMING SHELLS / ELMASLI PORTKRONLAR

ITEM NO	PRODUCT NO ÜRÜN KODU	SIZE EBAT	DESCRIPTION AÇIKLAMA	IMPREGNATION WIDTH/ EMPRENYE GENİŞLİĞİ	IMPREGNATION HEIGHT EMPRENYE YÜKSEKLİĞİ	NO. Of WATERWAYS SU KANAL SAYISI	WATERWAYS WIDTH SU KANAL GENİŞLİĞİ
179	CDPWLEP-SP	PWL	Diamond Reaming Shell/Elmaslı Portkron	13,7 mm	45 mm	8	14 mm
180	CDHWLEP-SP	HWL	Diamond Reaming Shell/Elmaslı Portkron	14,1 mm	45 mm	6	14 mm
181	CDNWLEP-SP	NWL	Diamond Reaming Shell/Elmaslı Portkron	12,9 mm	38 mm	5	14 mm
182	CDBWLEP-SP	BWL	Diamond Reaming Shell/Elmaslı Portkron	11,1 mm	35 mm	5	13 mm



# COCCODRILLO

## DIAMOND LOCKING COUPLINGS

### ELMASLI ZIRHLAR

ITEM NO	PRODUCT NO ÜRÜN KODU	SIZE EBAT	DESCRIPTION AÇIKLAMA	IMPREGNATION WIDTH/ EMPRENYE GENİŞLİĞİ	IMPREGNATION HEIGHT EMPRENYE YÜKSEKLİĞİ	NO. Of WATERWAYS SU KANAL SAYISI	WATERWAYS WIDTH SU KANAL GENİŞLİĞİ
183	CDPWLLC	PWL	Locking Coupling/ <i>Elmaslı Zırh</i>	45.5mm	44 mm	8	14mm
184	CDHWLLC	HWL	Locking Coupling/ <i>Elmaslı Zırh</i>	22,5 mm	70 mm	8	14 mm
185	CDNWLLC	NWL	Locking Coupling/ <i>Elmaslı Zırh</i>	26,3 mm	47 mm	6	15 mm
186	CDBWLLC	BWL	Locking Coupling/ <i>Elmaslı Zırh</i>	21,2 mm	50 mm	4	13 mm

## CONVENTIONAL SYSTEM DOUBLE TUBE DIAMOND REAMING SHELLS

### ÇİFT TÜPLÜ DÜZ TAKIM ELMASLI PORTKRONLAR

ITEM NO	PRODUCT NO ÜRÜN KODU	SIZE EBAT	DESCRIPTION AÇIKLAMA	HEIGHT YÜKSEKLİK	IMPREGNATION HEIGHT EMPRENYE YÜKSEKLİĞİ	NO. Of WATERWAYS SU KANAL SAYISI	WATERWAYS WIDTH SU KANAL GENİŞLİĞİ
187	CDT46EP-SP	T46	Diamond Reaming Shell/ <i>Elmaslı Portkron</i>	/	30mm	4	14mm
188	CDT56EP-SP	T56	Diamond Reaming Shell/ <i>Elmaslı Portkron</i>	/	30mm	4	14mm
189	CDT66EP-SP	T66	Diamond Reaming Shell/ <i>Elmaslı Portkron</i>	/	26mm	5	14mm
190	CDT76EP-SP	T76	Diamond Reaming Shell/ <i>Elmaslı Portkron</i>	/	30mm	6	14mm
191	CDT86EP-SP	T86	Diamond Reaming Shell/ <i>Elmaslı Portkron</i>	/	30mm	6	14mm
192	CDT2101EP-SP	T2 101	Diamond Reaming Shell/ <i>Elmaslı Portkron</i>	/	30mm	6	14mm
193	CDT48EP-SP	T48	Diamond Reaming Shell/ <i>Elmaslı Portkron</i>	/	30mm	4	14mm

## CONVENTIONAL SYSTEM SINGLE TUBE DIAMOND REAMING SHELLS

### TEK TÜPLÜ DÜZ TAKIM ELMASLI PORTKRONLAR

ITEM NO	PRODUCT NO ÜRÜN KODU	SIZE EBAT	DESCRIPTION AÇIKLAMA	HEIGHT YÜKSEKLİK	IMPREGNATION HEIGHT EMPRENYE YÜKSEKLİĞİ	NO. Of WATERWAYS SU KANAL SAYISI	WATERWAYS WIDTH SU KANAL GENİŞLİĞİ
194	CDB46EP-SP	B46	Diamond Reaming Shell/ <i>Elmaslı Portkron</i>	/	26mm	4	14mm
195	CDB56EP-SP	B56	Diamond Reaming Shell/ <i>Elmaslı Portkron</i>	/	26mm	4	14mm
196	CDB66EP-SP	B66	Diamond Reaming Shell/ <i>Elmaslı Portkron</i>	/	26mm	5	14mm
197	CDB76EP-SP	B76	Diamond Reaming Shell/ <i>Elmaslı Portkron</i>	/	30mm	6	14mm
198	CDB101EP-SP	B101	Diamond Reaming Shell/ <i>Elmaslı Portkron</i>	/	30mm	6	14mm

# COCCODRILLO

## CONVENTIONAL DOUBLE TUBE DIAMOND BITS

### ÇİFT TÜPLÜ DÜZ TAKIM ELMAS MATKAPLAR

DIAMOND & TC PRODUCTS  
ELMAS & VİDYE ÜRÜNLER

ITEM NO	PRODUCT NO ÜRÜN KODU	SIZE EBAT	DESCRIPTION AÇIKLAMA	HARDNESS - SPC/ SERTLİK- ELMAS SAYISI/ KARAT	IMPREGNATION HEIGHT EMPRENYE YÜKSEKLİĞİ	NO. Of WATERWAYS SU KANAL SAYISI	WATERWAYS WIDTH SU KANAL GENİŞLİĞİ
199	CDT46E-6	T46	Impregnated Diamond Bit/ <i>Emprenye Matkap</i>	CD6	7mm	4	4.7mm
200	CDT46E-9	T46	Impregnated Diamond Bit/ <i>Emprenye Matkap</i>	CD9	7mm	4	4.7mm
201	CDT46E-6-6	T46	Impregnated Diamond Bit/ <i>Emprenye Matkap</i>	CD6	7mm	6	4.7mm
202	CDT46E-9-6	T46	Impregnated Diamond Bit/ <i>Emprenye Matkap</i>	CD9	7mm	6	4.7mm
203	CDT56E-6	T56	Impregnated Diamond Bit/ <i>Emprenye Matkap</i>	CD6	7mm	4	4.7mm
204	CDT56E-9	T56	Impregnated Diamond Bit/ <i>Emprenye Matkap</i>	CD9	7mm	4	4.7mm
205	CDT66E-6	T66	Impregnated Diamond Bit/ <i>Emprenye Matkap</i>	CD6	7mm	4	4.7mm
206	CDT66E-9	T66	Impregnated Diamond Bit/ <i>Emprenye Matkap</i>	CD9	7mm	4	4.7mm
207	CDT76E-6	T76	Impregnated Diamond Bit/ <i>Emprenye Matkap</i>	CD6	7mm	6	4.7mm
208	CDT76E-9	T76	Impregnated Diamond Bit/ <i>Emprenye Matkap</i>	CD9	7mm	6	4.7mm
209	CDT86E-6	T86	Impregnated Diamond Bit/ <i>Emprenye Matkap</i>	CD6	7mm	6	4.7mm
210	CDT101E-6	T101	Impregnated Diamond Bit/ <i>Emprenye Matkap</i>	CD6	7mm	12	4.7mm
211	CDT46TM	T46	Surface Set Diamond Bit/ <i>Taneli Elmas Matkap</i>	40/60	/	4	5mm
212	CDT56TM	T56	Surface Set Diamond Bit/ <i>Taneli Elmas Matkap</i>	40/60	/	6	5mm
213	CDT66TM	T66	Surface Set Diamond Bit/ <i>Taneli Elmas Matkap</i>	40/60	/	6	5mm
214	CDT76TM	T76	Surface Set Diamond Bit/ <i>Taneli Elmas Matkap</i>	40/60	/	6	5mm
215	CDT86TM	T86	Surface Set Diamond Bit/ <i>Taneli Elmas Matkap</i>	40/60	/	6	5mm
216	CDT101TM	T101	Surface Set Diamond Bit/ <i>Taneli Elmas Matkap</i>	40/60	/	8	5mm

## CONVENTIONAL SYSTEM SINGLE TUBE DIAMOND BITS

### TEK TÜPLÜ DÜZ TAKIM ELMAS MATKAPLAR

ITEM NO	PRODUCT NO ÜRÜN KODU	SIZE EBAT	DESCRIPTION AÇIKLAMA	HARDNESS - SPC/ SERTLİK- ELMAS SAYISI/ KARAT	IMPREGNATION HEIGHT EMPRENYE YÜKSEKLİĞİ	NO. Of WATERWAYS SU KANAL SAYISI	WATERWAYS WIDTH SU KANAL GENİŞLİĞİ
217	CDB46E-6	B46	Impregnated Diamond Bit/ <i>Emprenye Matkap</i>	CD6	7mm	4	4.7mm
218	CDB46E-9	B46	Impregnated Diamond Bit/ <i>Emprenye Matkap</i>	CD9	7mm	4	4.7mm
219	CDB56E-6	B56	Impregnated Diamond Bit/ <i>Emprenye Matkap</i>	CD6	7mm	4	4.7mm
220	CDB56E-9	B56	Impregnated Diamond Bit/ <i>Emprenye Matkap</i>	CD9	7mm	4	4.7mm
221	CDB66E-6	B66	Impregnated Diamond Bit/ <i>Emprenye Matkap</i>	CD6	7mm	4	4.7mm
222	CDB66E-9	B66	Impregnated Diamond Bit/ <i>Emprenye Matkap</i>	CD9	7mm	4	4.7mm
223	CDB76E-6	B76	Impregnated Diamond Bit/ <i>Emprenye Matkap</i>	CD6	7mm	6	4.7mm
224	CDB76E-9	B76	Impregnated Diamond Bit/ <i>Emprenye Matkap</i>	CD9	7mm	6	4.7mm
225	CDB86E-6	B86	Impregnated Diamond Bit/ <i>Emprenye Matkap</i>	CD6	7mm	6	4.7mm
226	CDB101E-6	B101	Impregnated Diamond Bit/ <i>Emprenye Matkap</i>	CD6	7mm	12	4.7mm
227	CDB46TM	B46	Surface Set Diamond Bit/ <i>Taneli Elmas Matkap</i>	40/60	/	4	5mm
228	CDB56TM	B56	Surface Set Diamond Bit/ <i>Taneli Elmas Matkap</i>	40/60	/	6	5 mm
229	CDB66TM	B66	Surface Set Diamond Bit/ <i>Taneli Elmas Matkap</i>	40/60	/	6	5 mm
230	CDB76TM	B76	Surface Set Diamond Bit/ <i>Taneli Elmas Matkap</i>	40/60	/	6	5 mm
231	CDB86TM	B86	Surface Set Diamond Bit/ <i>Taneli Elmas Matkap</i>	40/60	/	6	5 mm
232	CDB101TM	B101	Surface Set Diamond Bit/ <i>Taneli Elmas Matkap</i>	40/60	/	8	5 mm

# COCCODRILLO

## WM - WG SERIES DIAMOND BITS

### WM-WG SERİSİ ELMAS MATKAPLAR

ITEM NO	PRODUCT NO ÜRÜN KODU	SIZE EBAT	DESCRIPTION AÇIKLAMA	HARDNESS - SPC/ SERTLİK- ELMAS SAYISI/ KARAT	IMPREGNATION HEIGHT EMPRENYE YÜKSEKLİĞİ	NO. Of WATERWAYS SU KANAL SAYISI	WATERWAYS WIDTH SU KANAL GENİŞLİĞİ
233	CDNWME-6	NWM	Impregnated Diamond Bit/ <i>Emprenye Matkap</i>	CD6	7mm	10	4,8 mm
234	CDNWGE-6	NWG	Impregnated Diamond Bit/ <i>Emprenye Matkap</i>	CD6	7mm	10	4,8 mm
235	CDBWME-6	BWM	Impregnated Diamond Bit/ <i>Emprenye Matkap</i>	CD6	7mm	8	5 mm
236	CDBWGE-6	BWG	Impregnated Diamond Bit/ <i>Emprenye Matkap</i>	CD6	7mm	8	5 mm
237	CDNWMTM	NWM	Surface Set Diamond Bit/ <i>Taneli Elmas Matkap</i>	40/60	/	6	5 mm
238	CDNWGTM	NWG	Surface Set Diamond Bit/ <i>Taneli Elmas Matkap</i>	40/60	/	6	5 mm
239	CDBWMTM	BWM	Surface Set Diamond Bit/ <i>Taneli Elmas Matkap</i>	40/60	/	6	5 mm
240	CDBWGTM	BWG	Surface Set Diamond Bit/ <i>Taneli Elmas Matkap</i>	40/60	/	6	4,5 mm





# COCCODRILLO

## PDC NON CORING DRILL BITS

### KAPALI PDC MATKAPLAR

DIAMOND & TC PRODUCTS  
ELMAS & VİDYE ÜRÜNLER

ITEM NO	PRODUCT NO ÜRÜN KODU	SIZE EBAT	DESCRIPTION AÇIKLAMA	QTY Of PDC CUTTERS PDC KESİCİ ADETİ	MATRIX HEIGHT MATRİS YÜKSEKLİĞİ	PDC CUTTERS DIAMETERS PDC KESİCİ ÇAPI	TYPE
246	CD48PDC-P1	48 mm	PDC NON CORING BIT / PDC KAPALI MATKAP	2/3	/	8 mm / 10 mm	P1
247	CD48PDC-P9	48 mm	PDC NON CORING BIT / PDC KAPALI MATKAP	5	/	13 mm	P9
248	CD50PDC-P1	50 mm	PDC NON CORING BIT / PDC KAPALI MATKAP	4	/	13 mm	P1
249	CD50PDC-P9	50 mm	PDC NON CORING BIT / PDC KAPALI MATKAP	5	/	13 mm	P9
250	CD56PDC-P1	56 mm	PDC NON CORING BIT / PDC KAPALI MATKAP	4	/	13 mm	P1
251	CD56PDC-P9	56 mm	PDC NON CORING BIT / PDC KAPALI MATKAP	5	/	13 mm	P9
252	CD60PDC-P1	60 mm	PDC NON CORING BIT / PDC KAPALI MATKAP	4	/	13 mm	P1
253	CD60PDC-P9	60 mm	PDC NON CORING BIT / PDC KAPALI MATKAP	5	/	13 mm	P9
254	CD66PDC-P1	66 mm	PDC NON CORING BIT / PDC KAPALI MATKAP	2/3	/	13 mm / 13 mm	P1
255	CD66PDC-P9	66 mm	PDC NON CORING BIT / PDC KAPALI MATKAP	5	/	13 mm	P9
256	CD76PDC-P1	76 mm	PDC NON CORING BIT / PDC KAPALI MATKAP	6	/	13 mm	P1
257	CD3.1/8PDC	3 1/8"	PDC NON CORING BIT / PDC KAPALI MATKAP	6	/	13 mm	P1
258	CD3.1/4PDC	3 1/4"	PDC NON CORING BIT / PDC KAPALI MATKAP	6	/	13 mm	P1
259	CD3.1/2PDC	3 1/2"	PDC NON CORING BIT 3 BLADES 2 3/8 API PDC KAPALI MATKAP 3 BIÇAKLI 2 3/8 API	10	/	13 mm	P4
260	CD3.1/2PDC-4B	3 1/2"	PDC NON CORING BIT 4 BLADES 2 3/8 API PDC KAPALI MATKAP 4 BIÇAKLI 2 3/8 API	10	/	13 mm	P4

Other sizes are available upon request. / İsteğe bağlı olarak farklı çaplar tedarik edilebilmektedir.



**P4**  
BLADE TYPE /  
BIÇAKLI TİP



**P9**  
TYPE / TİP



**P1**  
TYPE / TİP



# COCCODRILLO

## PDC CORING DRILL BITS

### KAROT ALIR PDC MATKAPLAR

ITEM NO	PRODUCT NO ÜRÜN KODU	SIZE EBAT	DESCRIPTION AÇIKLAMA	QTY Of PDC CUTTERS PDC KESİCİ ADETİ	MATRIX HEIGHT MATRİS YÜKSEKLİĞİ	PDC CUTTERS DIAMETERS PDC KESİCİ ÇAPI
270	CDNWL PDC	NWL	PDC CORING BIT/ KAROT ALIR PDC MATKAP	6	/	13 mm
271	CDHWL PDC	HWL	PDC CORING BIT/ KAROT ALIR PDC MATKAP	6	/	13 mm
272	CDPWL PDC	PWL	PDC CORING BIT/ KAROT ALIR PDC MATKAP	8	/	13 mm

## PDC CORING DRILL BITS (TRIPLE TUBE)

### KAROT ALIR PDC MATKAPLAR (3 TÜPLÜ)

ITEM NO	PRODUCT NO ÜRÜN KODU	SIZE EBAT	DESCRIPTION AÇIKLAMA	QTY Of PDC CUTTERS PDC KESİCİ ADETİ	MATRIX HEIGHT MATRİS YÜKSEKLİĞİ	PDC CUTTERS DIAMETERS PDC KESİCİ ÇAPI
273	CDNWL3PDC-FD	NWL 3	PDC CORING BIT/ KAROT ALIR PDC MATKAP	6	/	13 mm
274	CDHWL3PDC-FD	HWL 3	PDC CORING BIT/ KAROT ALIR PDC MATKAP	6	/	13 mm
275	CDPWL3PDC-FD	PWL 3	PDC CORING BIT/ KAROT ALIR PDC MATKAP	8	/	13 mm



## ULTRATERRA CORE BITS MATKAPLAR



The **Ultraterra** Series was created for free cutting, abrasion resistant, straight-hole, long life core bit. Maximizes penetration rates with less pressure and less wear on equipment.

- Standard height of 13mm but available 6.5mm – 20mm matrix
- Hardness 1 – 18 are available
- Available in Standard, Face Discharge, Turbo, and Heavy Duty waterway configuration.

**Ultraterra** Serisi, kolay kesme, aşınmaya dayanıklı olma, düz kuyu ve uzun süre dayanıklılık gibi özellikleri sağlamak için üretilmiştir. Ekipmanda daha az basınç ve aşınma ile penetrasyon oranlarını maksimize eder.

- 13 mm standart yükseklik olup 6.5mm – 20mm matris yükseklikleri de mevcuttur
- 1 – 18 matris sertliği aralığında kullanılabilir
- Standart, Alından Su Kanallı, Turbo ve Ağır Hizmet konfigürasyonları mevcuttur.

## PREMIUM CASING SHOES ÇARIKLAR



Diaset's **Premium Casing Shoe** has the highest Diamond concentration on the market. Built with heavy waterway reinforcement to ensure maximum flushing, keeps tool cool and cutting fast.

- Custom matrix to penetrate overburden fast.
- Premium tubing, which creates strong matrix bond, wrench and abrasion resistant.
- Available in variety of matrix heights.

Diaset'in **Premium Elmas Çarıkları** piyasadaki en yüksek elmas konsantrasyonuna sahiptir. Maksimum yıkama sağlamak için sağlam su kanalı takviyesine sahip olup, takımı soğuk tutar ve kesme işlemini hızlandırır.

- Örtü tabakasını hızlı bir şekilde geçmeyi sağlayan özel matris.
- Güçlü bir matris bağı oluşturan, anahtar ve aşınmaya dayanıklı premium gövde.
- Çeşitli matris yüksekliklerinde mevcuttur.



## **PREMIUM** REAMING SHELLS PORTKRONLAR



Diaset's **Premium Reaming Shells** are made for long lasting, water flow, stabilization, and thread protection. The only Reaming Shell on the market that uses AAA Natural Diamonds for full gauge hole protection over entire abrasive surface.

- Available in 6", 10", 18"
- Only 4140 heat treated steel
- Spiral Carbide reinforced waterways through the diamond pad
- Concentric Cast Diamond pad, which runs true and will not break off.
- Full hole 'polk' body with machined spiral waterways which helps clean the hole faster and protects the threads

Diaset'in **Premium Elmaslı Portkronları**, uzun süre dayanıklılığı, su akışını, stabilizasyonu ve dış korumasını sağlamak amacıyla üretilmiştir. Kuyu çapının tam olarak korunması için tüm aşındırıcı yüzey üzerinde AAA kaliteli Doğal Elmas kullanılan piyasadaki tek Portkronur.

- 6", 10", 18" ebatlarında mevcut
- Yalnızca 4140 ısıtılmış çelik
- Elmas yatağı üzerinde Karbürle güçlendirilmiş spiral su kanalları
- Konsentrik Kalıp Elmas yatağı doğru şekilde çalışır ve kırılmayı önler
- Kuyunun daha hızlı temizlenmesine ve dışleri korumaya yardımcı olan işlenmiş spiral su kanallarına sahip özel gövdeli

## **PREMIUM** LOCKING COUPLERS ZIRHLAR



Diaset's **Premium Locking Couplers** are made for hole straightness, long lasting, water-flow, stabilization, and thread protection. Our diamond padded locking coupler will keep the front end running straight and reduce vibration.

- Only 4140 heat treated steel
- Spiral Carbide reinforced waterways through the diamond pad
- Concentric Cast Diamond pad, which runs true and will not break off.
- Full hole 'polk' body with machined spiral waterways which helps clean the hole faster and protects the threads

Diaset'in **Premium Elmaslı Zırhları**, kuyu düzgünlüğünü, uzun süre dayanıklılığı, su akışını, stabilizasyonu ve dış korumasını sağlamak amacıyla üretilmiştir. Elmas yataklı zırhlar ön ucun düzgün şekilde çalışmasını ve titreşimin azalmasını sağlar.

- Yalnızca 4140 ısıtılmış çelik
- Elmas yatağı üzerinde Karbürle güçlendirilmiş spiral su kanalları
- Konsentrik Kalıp Elmas yatağı doğru şekilde çalışır ve kırılmayı önler
- Kuyunun daha hızlı temizlenmesine ve dışleri korumaya yardımcı olan işlenmiş spiral su kanallarına sahip özel gövdeli

PRECISION MATRIX & CROWN DESIGN CHART  
HASSAS MATRİS VE TAÇ TASARIMI GRAFİĞİ

SOFT ROCK YUMUŞAK KAYAÇ		HARD ROCK DESCRIPTION SERT KAYAÇ TANIMI					
		<ABRASION> <AŞINMA>	Extreme Aşırı	Abrasive Aşındırıcı	Some Az	Nil Yok	
Any Abrasion Aşınma	<ABRASION> <AŞINMA>	Extreme Aşırı	Abrasive Aşındırıcı	Some Az	Nil Yok	Nil Yok	
Any Fracturing Kırılma	<FRACTURING> <KIRILMA>	Extreme Aşırı	Fractured Kırıklı	Minor Çok Az	Solid Sağlam	Solid Core Sağlam Karot	
Hardness <MOHS 3 Sertlik <MOHS 3	<HARDNESS> <SERTLİK>	Soft to Medium Yumuşak - Orta	Medium Orta	Medium With Hard Bands Sert Geçişlerle Orta	Hard to Very Hard Sert Çok Sert	Extremely Hard Aşırı Sert	
Surface Set or Polycrystalline Set VERY FAST CUTTING  Taneli veya Polikristal YÜKSEK KESME HIZI		1X - 3X					
Long-life and abrasion resistant matrix design. Good results with any hardness.  Uzun ömürlü aşınmaya dayanıklı matris tasarımı. Her sertlikte matrisle başarılı sonuçlar.			4X - 5X				
Best core recovery on "Triple-Tube" designs, abrasion resistant. Can be used with any hardness.  Üç tüplü matkap tasarımında en iyi karot verimi. Aşınmaya dayanıklı. Her sertlikte matrisle kullanılabilir.							
Standard design. Works with any hardness, best results with #6X and higher numbers.  Standart tasarım Her sertlikte matrisle başarılı sonuçlar. 6X ve daha yüksek sertliklerde en iyi sonuçlar elde edilir.							
Faster penetrating design in solid, hard rock. Works best with #8X and higher numbers  Sağlam ve sert kayalarda en hızlı penetrasyon tasarımı 8X ve daha yüksek sertliklerde en iyi sonuçlar elde edilir.						10X - 15X	

For longest bit life, start with the lowest number in each application zone  
En uzun matkap ömrü için her uygulama bölgesinde en düşük sayıyla başlayın

Please ask about any size or style not listed.  
Lütfen listede olmayan çaplar veya tipler için iletişime geçin.

# TUNGSTEN CARBIDE PRODUCTS

## VİDYE ÜRÜNLER

### TUNGSTEN CARBIDE BITS / VİDYE MATKAPLAR

#### WIRELINE SYSTEM / WIRELINE SİSTEM

SIZE / EBAT	BWL	NWL	HWL	PWL
PART NO / PARÇA NO	BR-TCB-021	BR-TCN-022	BR-TCH-023	BR-TCP-024

#### CONVENTIONAL SYSTEM DOUBLE TUBE / DÜZ TAKIM ÇİFT TÜPLÜ

SIZE / EBAT	T46	T 56	T66	T 76	T 86	T 101
PART NO / PARÇA NO	BR-TTC-046	BR-TTC-056	BR-TTC-066	BR-TTC-076	BR-TTC-086	BR-TTC-101

#### CONVENTIONAL SYSTEM SINGLE TUBE / DÜZ TAKIM TEK TÜPLÜ

SIZE / EBAT	B46	B 56	B 66	B 76	B 86
PART NO / PARÇA NO	BR-TCB-046	BR-TCB-056	BR-TCB-066	BR-TCB-076	BR-TCB-086
SIZE / EBAT	B 101	B 116	B 131		
PART NO / PARÇA NO	BR-TCB-101	BR-TCB-116	BR-TCB-131		

#### DCDMA STANDARD DOUBLE TUBE / DCDMA STANDARTI ÇİFT TÜR

SIZE / EBAT	BWM	NWM
PART NO / PARÇA NO	BR-TCM-001	BR-TCM-002

#### DCDMA STANDARD SINGLE TUBE / DCDMA STANDARTI TEK TÜR

SIZE / EBAT	BWG	NWG
PART NO / PARÇA NO	BR-TCG-001	BR-TCG-002

### TUNGSTEN CARBIDE REAMING SHELLS / VİDYE PORTKRONLAR

#### WIRELINE TC REAMING SHELLS / WIRELINE VİDYE PORTKRONLAR

SIZE / EBAT	BWL	NWL	HWL	PWL
PART NO / PARÇA NO	BR-534060	BR-534061	BR-534062	BR-534063

#### CONVENTIONAL SYSTEM DOUBLE TUBE REAMING SHELLS / DÜZ TAKIM ÇİFT TÜPLÜ VİDYE PORTKRONLAR

SIZE / EBAT	T46	T 56	T66	T 76	T 86	T 101
PART NO / PARÇA NO	BR-T460-017	BR-T560-017	BR-T660-017	BR-T760-017	BR-T860-017	BR-T101-017

#### CONVENTIONAL SYSTEM SINGLE TUBE REAMING SHELLS / DÜZ TAKIM TEK TÜPLÜ VİDYE PORTKRONLAR

SIZE / EBAT	B46	B 56	B 66	B 76
PART NO / PARÇA NO	BR-B460-017	BR-B560-017	BR-B660-017	BR-B760-017
SIZE / EBAT	B 86	B 101	B 116	B 131
PART NO / PARÇA NO	BR-B860-017	BR-B101-017	BR-B116-017	BR-B131-017

### TUNGSTEN CARBIDE CASING SHOES / VİDYE ÇARIKLAR

SIZE / EBAT	BW	NW	HW	PW
PART NO / PARÇA NO	BR-TCC-011	BR-TCC-022	BR-TCC-033	BR-TCC-044
SIZE / EBAT	BWL	NWL	HWL	PWL
PART NO / PARÇA NO	BR-TCC-11WL	BR-TCC-22WL	BR-TCC-33WL	BR-TCC-44WL

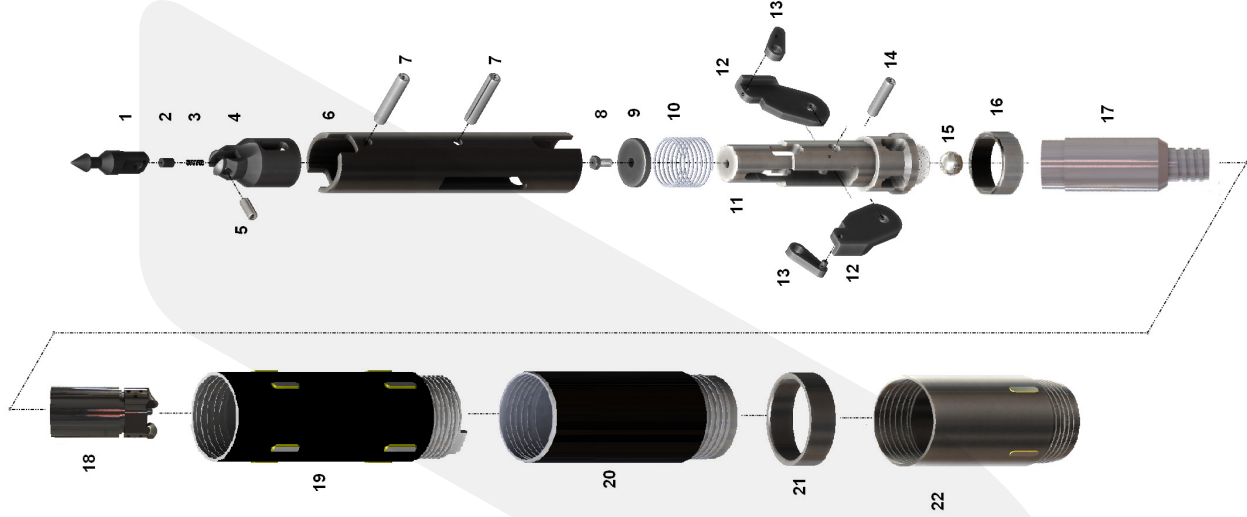


## DRILLING ACCESSORIES AKSESUARLAR

CASING ADVANCER ASSEMBLY / CASING ADVANCER		86
LOADING CHAMBERS / OVERHOT SU BAŞLIĞI	LOADING CHAMBER-NEW DESIGN / OVERSHOT SU BAŞLIĞI- YENİ TASARIM	87
	LOADING CHAMBER & SPARES / OVERSHOT SU BAŞLIĞI & YEDEKLERİ	88
WATER SWIVELS / SU BAŞLIKLARI	STANDARD WATER SWIVEL & SPARES / STANDART SU BAŞLIĞI & YEDEKLERİ	89
	HEAVY DUTY WATER SWIVEL & SPARES / AĞIR HİZMET SU BAŞLIĞI & YEDEKLERİ	90
HOISTING PLUGS / MANEVRA BAŞLIKLARI	STANDARD HOISTING PLUG / STANDART MANEVRA BAŞLIĞI	91
	HEAVY DUTY HOISTING PLUG / AĞIR HİZMET MANEVRA BAŞLIĞI	
CASING-ROD CUTTERS / BORU- TİJ KESİCİLER	CASING - ROD CUTTER & SPARES / BORU- TİJ KESİCİ & YEDEKLERİ	92
ADAPTORS / ADAPTÖRLER	DRILL ROD ADAPTORS / TİJ ADAPTÖRLERİ	93
	CASING ADAPTORS / BORU ADAPTÖRLERİ	94
RECOVERY TOOLS / TAHLİSİYELER	RECOVERY TAPS / ERKEK TAHLİSİYELER	95
	RECOVERY BELLS / DIŞI TAHLİSİYELER	
FOOT CLAMPS / AYAK FRENLERİ	MANUEL FOOT CLAMP / MANUEL AYAK FRENİ	96
	HYDRAULIC FOOT CLAMP / HİDROLİK AYAK FRENİ	
RIDGID PIPE WRENCHES / RIDGID BORU ANAHTARLARI	HEAVY DUTY PIPE WRENCH / AĞIR HİZMET TİPİ BORU ANAHTARI	97
	ALUMINUM PIPE WRENCH / ALÜMİNYUM BORU ANAHTARI	
INNER & OUTER TUBE WRENCHES / İÇ & DIŞ TÜP ANAHTARLARI		98
CHUCK JAWS / ÇENELER		99
CORE TRAYS / KAROT SANDIKLARI		100
BULLDRILL PORTABLE CORE DRILL / TAŞINABİLİR SONDAJ MAKİNESİ		101
CORE CUTTING MACHINE& ROPES / KAROT KESME MAKİNESİ & HALATLAR		102

# CASING ADVANCER ASSEMBLY

## CASING ADVANCER



ITEM NO	PART NO PARÇA NO	DESCRIPTION	AÇIKLAMA	QTY ADET
1	BR-24913	WL SPEARHEAD POINT	WL ÇAMBAŞI	1
2	BR-24914	WL DETENT PLUNGER	WL ÇAMBAŞI SUSTASI	1
3	BR-51141	WL COMPRESSION SPRING	WL ÇAMBAŞI YAYI	1
4	BR-5344135	BWL SPEARHEAD BASE	BWL ÇAMBAŞI ALTI	1
5	BR-24905	WL SPRING PIN	WL ÇAMBAŞI PİMİ	1
6	BR-5341647	BWL LATCH RETRACTING CASE	BWL BAŞLIK MUHAFAZASI	1
7	BR-32941	BWL SPRING PIN	BWL BAŞLIK MUHAFAZA PİMİ	2
8	BR-5341932	WL BOLT	WL BAŞLIK VİDASI	1
9	BR-036427	BWL WASHER	BWL BAŞLIK VİDA PULU	1
10	BR-5343180	BWL LATCH COMPRESSION SPRING	BWL BAŞLIK MUHAFAZA YAYI	1
11	BR-5341621	BWL UPPER LATCH BODY	BWL MANDAL ÜST GÖVDE	1
12	BR-036417	BWL LATCH	BWL MANDAL	2
13	BR-036418	BWL LINK	BWL MANDAL DESTEĞİ	2
14	BR-32944	BWL SPRING PIN	BWL MANDAL PİMİ	1
15	BR-26374	WL STEEL BALL	WL ÇELİK MİSKET	1
16	BR-6202534	CASING ADVANCER ADAPTOR RING	CASING ADVANCER ADAPTÖR BİLEZİĞİ	1
17	BR-6202535	CASING ADVANCER ADAPTOR	CASING ADVANCER ADAPTÖRÜ	1
18	-	PDC DRILL BIT	PDC MATKAP	1
19	BR-5345398	BWL TC* LOCKING COUPLING	BWL ZIRH V/T*	1
20	BR-42833	BWL ADAPTER COUPLING	BWL ZIRH ALTI	1
21	BR-42345	BWL LANDING RING	BWL DURDURUCU BİLEZİK	2
22	BR-534060	BWL TC* REAMING SHELL	BWL PORTKRON V/T*	2

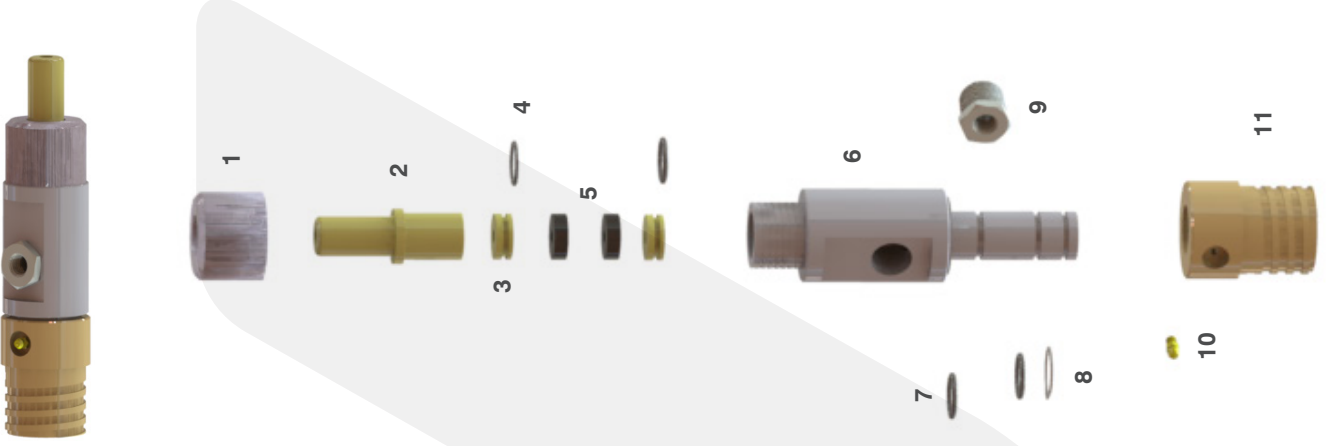
\* TC: Tungsten Carbide

\* V/T: Vidye Takviyeli



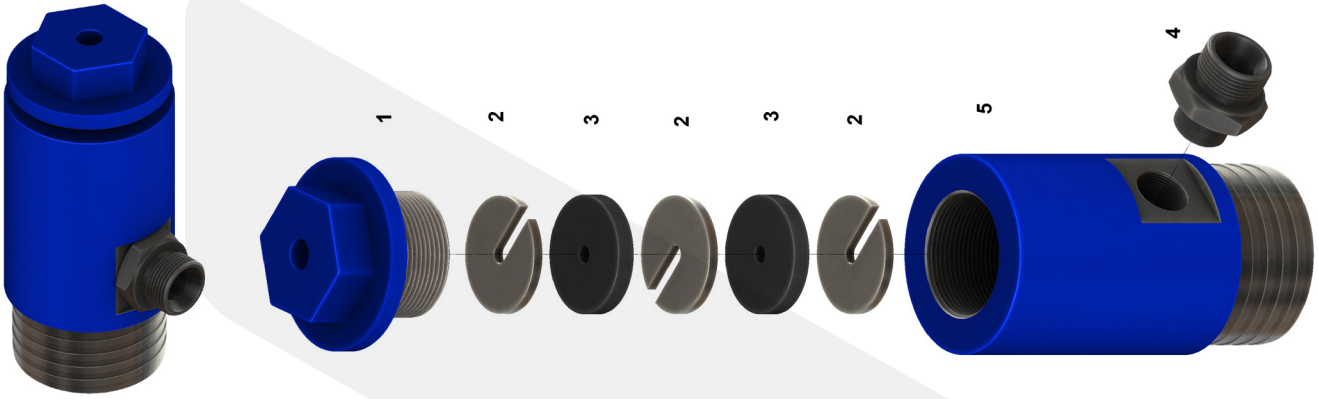
# LOADING CHAMBER - NEW DESIGN

## OVERSHOT SU BAŞLIĞI -YENİ TASARIM



ITEM NO	PART NO PARÇA NO	DESCRIPTION	AÇIKLAMA	QTY ADET
1	BR-53581010	SEAL FIXING NUT	BAŞLIK KEÇE SABİTLEME SOMUNU	1
2	BR-53581011	BRONZE SPINDLE HOUSE	SARI KEÇE YATAĞI	1
3	BR-53581012	BRONZE RING	SARI BURÇ	2
4	BR-53581013	O-RING	O-RING	2
5	BR-53581014	RUBBER SEAL	LASTİK KEÇE	2
6	BR-53581015	LOADING CHAMBER MAIN BODY	ANA GÖVDE	1
7	BR-53581016	MAIN BODY LOWER O-RING	ANA GÖVDE ALT O-RİNGİ	2
8	BR-53581017	MAIN BODY UPPER O-RING	ANA GÖVDE ÜST O-RİNGİ	1
9	BR-53581018	WATER INLET COUPLING	SU GİRİŞ MANŞONU	1
10	BR-71447	GREASE FITTING	GRESÖRLÜK	1
11	BR-53581019	BWL ROD CONNECTION	BWL TİJ BAĞLANTISI	1
	BR-53581020	NWL ROD CONNECTION	NWL TİJ BAĞLANTISI	1
	BR-53581021	HWL ROD CONNECTION	HWL TİJ BAĞLANTISI	1

# LOADING CHAMBER & SPARES OVERSHOT SU BAŞLIĞI & YEDEKLERİ



## BWL LOADING CHAMBER / BWL OVERSHOT SU BAŞLIĞI

PART/PARÇA NO. BR-5342493

ITEM NO	PART NO PARÇA NO	DESCRIPTION	AÇIKLAMA	QTY ADET
1	BR-5341817	PACKING PLUG	GÖVDE KAPAĞI	1
2	BR-5341816	CABLE GUIDE WASHER	HALAT KILAVUZ PULU	3
3	BR-52546	CABLE PACKING	HALAT KILAVUZ KEÇESİ	2
4	BR-014597	QUICK COUPLER TIP 16NPT	MANŞON 16NPT	1
5	BR-5342495	LOADING CHAMBER BODY	ANA GÖVDE	1

## BWL LOADING CHAMBER SPARE KIT BWL OVERSHOT SU BAŞLIĞI YEDEKLERİ

PART/PARÇA NO. BR-S5342493

ITEM NO	PART NO PARÇA NO	DESCRIPTION	AÇIKLAMA	QTY ADET
1	BR-5341816	CABLE GUIDE WASHER	HALAT KILAVUZ PULU	3
2	BR-52546	CABLE PACKING	HALAT KILAVUZ KEÇESİ	2

## NWL LOADING CHAMBER / NWL OVERSHOT SU BAŞLIĞI

PART/PARÇA NO. BR-5342496

ITEM NO	PART NO PARÇA NO	DESCRIPTION	AÇIKLAMA	QTY ADET
1	BR-5341818	PACKING PLUG	GÖVDE KAPAĞI	1
2	BR-5341820	CABLE GUIDE WASHER	HALAT KILAVUZ PULU	3
3	BR-52547	CABLE PACKING	HALAT KILAVUZ KEÇESİ	2
4	BR-014597	QUICK COUPLER TIP 16NPT	MANŞON 16NPT	1
5	BR-5342497	LOADING CHAMBER BODY	ANA GÖVDE	1

## NWL LOADING CHAMBER SPARE KIT NWL OVERSHOT SU BAŞLIĞI YEDEKLERİ

PART/PARÇA NO. BR-S5342496

ITEM NO	PART NO PARÇA NO	DESCRIPTION	AÇIKLAMA	QTY ADET
1	BR-5341820	CABLE GUIDE WASHER	HALAT KILAVUZ PULU	3
2	BR-52547	CABLE PACKING	HALAT KILAVUZ KEÇESİ	2

## HWL LOADING CHAMBER / HWL OVERSHOT SU BAŞLIĞI

PART/PARÇA NO. BR-5342498

ITEM NO	PART NO PARÇA NO	DESCRIPTION	AÇIKLAMA	QTY ADET
1	BR-5341819	PACKING PLUG	GÖVDE KAPAĞI	1
2	BR-5341820	CABLE GUIDE WASHER	HALAT KILAVUZ PULU	3
3	BR-52547	CABLE PACKING	HALAT KILAVUZ KEÇESİ	2
4	BR-014597	QUICK COUPLER TIP 16NPT	MANŞON 16NPT	1
5	BR-5342138	LOADING CHAMBER BODY	ANA GÖVDE	1

## HWL LOADING CHAMBER SPARE KIT HWL OVERSHOT SU BAŞLIĞI YEDEKLERİ

PART/PARÇA NO. BR-S5342498

ITEM NO	PART NO PARÇA NO	DESCRIPTION	AÇIKLAMA	QTY ADET
1	BR-5341820	CABLE GUIDE WASHER	HALAT KILAVUZ PULU	3
2	BR-52547	CABLE PACKING	HALAT KILAVUZ KEÇESİ	2

# STANDARD DUTY WATER SWIVEL & SPARES STANDART SU BAŞLIĞI & YEDEKLERİ

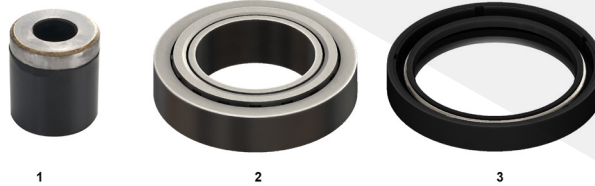
DRILLING ACCESSORIES  
AKSESUARLAR



## STANDARD WATER SWIVEL / STANDART SU BAŞLIĞI

ITEM NO	PART NO PARÇA NO	DESCRIPTION	AÇIKLAMA	QTY ADET
1	BR-5346951	HOISTING CAP	DÖKÜM BAŞLIK	1
2	BR-5346952	TC PACKING	ELMAS KEÇE	1
3	BR-5346953	SPINDLE EXTENTION	ELMASLI İÇ MİL	1
4	BR-5346954	SWIVEL BODY CAP	GÖVDE KAPAĞI	1
5	BR-5346955	BEARING	RULMAN	2
6	BR-5346956	SWIVEL BODY	GÖVDE	1
7	BR-71447	GREASE FITTING	GRESÖRLÜK	1
8	BR-5346958	SEAL	KEÇE	1
9	BR-5346900	ADAPTER	ADAPTÖR	1
10	BR-5346960	BOLT	CİVATA	1
11	BR-5346961	NUT	SOMUN	1
12	BR-5346962	HOSE ADAPTER	HORTUM ADAPTÖRÜ	1
PART NO/ PARÇA NO: BR-5346950 BWL WATER SWIVEL			BWL SU BAŞLIĞI	
PART NO/ PARÇA NO: BR-5346970 NWL WATER SWIVEL			NWL SU BAŞLIĞI	
PART NO/ PARÇA NO: BR-5346980 HWL WATER SWIVEL			HWL SU BAŞLIĞI	
PART NO/ PARÇA NO: BR-5346990 PWL WATER SWIVEL			PWL SU BAŞLIĞI	

Only adapter vary for BWL, NWL, HWL and PWL rods. The rest of the parts are the same for each size of water swivel.  
Su başlığı adaptörü BWL, NWL, HWL ve PWL tiplere göre farklı olup, diğer tüm parçalar her su başlığı için aynıdır.



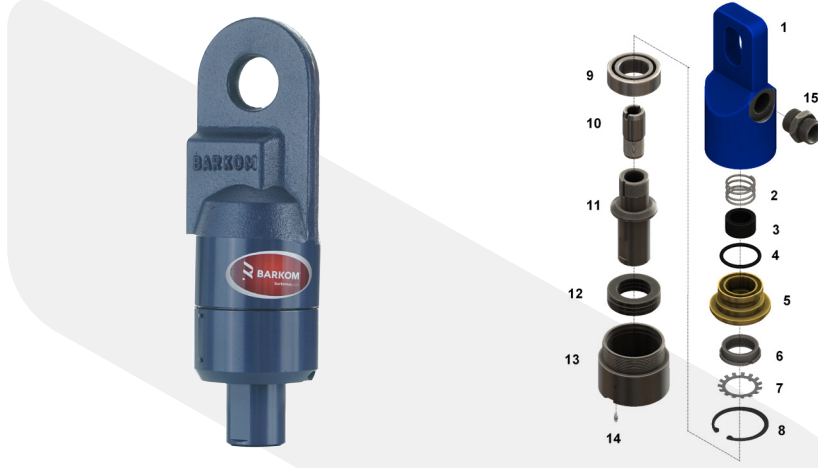
## STANDARD WATER SWIVEL SPARE KIT STANDART SU BAŞLIĞI YEDEKLERİ

PART/PARÇA NO. BR-534600

ITEM NO	PART NO PARÇA NO	DESCRIPTION	AÇIKLAMA	QTY ADET
1	BR-5346952	TC PACKING	ELMAS KEÇE	1
2	BR-5346955	BEARING	RULMAN	2
3	BR-5346958	SEAL	KEÇE	1

# HEAVY DUTY WATER SWIVEL & SPARES

## AĞIR HİZMET SU BAŞLIĞI & YEDEKLERİ



### HEAVY DUTY WATER SWIVEL / AĞIR HİZMET SU BAŞLIĞI

ITEM NO	PART NO PARÇA NO	DESCRIPTION	AÇIKLAMA	QTY ADET
1	BR-5246951	HOISTING CAP	DÖKÜM BAŞLIK	1
2	BR-5246952	COMPRESSION SPRING	BASKI YAYI	1
3	BR-5246953	SWIVEL PACKING	ÇAVUŞ KEÇE	1
4	BR-5246954	O-RING	O-RING	1
5	BR-5246955	PACKAGE HOUSING	KEÇE YATAĞI	1
6	BR-5246956	SPINDLE NUT	SOMUN	1
7	BR-5246957	LOCK WASHER	PUL	1
8	BR-5246958	RETAINING RING	SEGMAN	1
9	BR-5246900	BALL BEARING	BİLYALI RULMAN	1
10	BR-5246960	SPINDLE EXTENSION	İÇ MİLİ UZATMASI	1
11	BR-5246961	SPINDLE	İÇ MİLİ	1
12	BR-5246962	BALL THRUST BEARING	ZARFLI RULMAN	1
13	BR-5246963	SWIVEL BODY	GÖVDE	1
14	BR-71447	GREASE FITTING	GRESÖRLÜK	1
15	BR-5346965	HOSE ADAPTER	HORTUM ADAPTÖRÜ	1
	PART NO /PARÇA NO: BR-5246950	BWL HD WATER SWIVEL	BWL AĞIR HİZMET SU BAŞLIĞI	
	PART NO /PARÇA NO: BR-5246970	NWL HD WATER SWIVEL	NWL AĞIR HİZMET SU BAŞLIĞI	
	PART NO /PARÇA NO: BR-5246980	HWL HD WATER SWIVEL	HWL AĞIR HİZMET SU BAŞLIĞI	
	PART NO /PARÇA NO: BR-5246990	PWL HD WATER SWIVEL	PWL AĞIR HİZMET SU BAŞLIĞI	

Only adapter vary for BWL, NWL, HWL and PWL rods. The rest of the parts are the same for each size of water swivel.  
Su başlığı adaptörü BWL, NWL, HWL ve PWL tiplere göre farklı olup, diğer tüm parçalar her su başlığı için aynıdır.



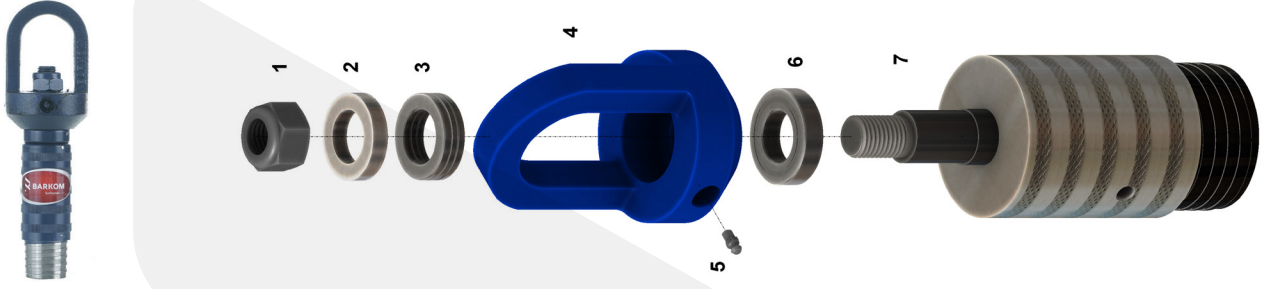
### HEAVY DUTY WATER SWIVEL SPARE KIT

#### AĞIR HİZMET SU BAŞLIĞI YEDEKLERİ

PART/PARÇA NO. BR-S5246950

ITEM NO	PART NO PARÇA NO	DESCRIPTION	AÇIKLAMA	QTY ADET
1	BR-5246953	SWIVEL PACKING	ÇAVUŞ KEÇE	1
2	BR-5246954	O-RING	O-RING	1
3	BR-5246957	LOCK WASHER	PUL	1
4	BR-5246958	RETAINING RING	SEGMAN	1
5	BR-5246900	BALL BEARING	BİLYALI RULMAN	1
6	BR-5246960	SPINDLE EXTENSION	İÇ MİLİ UZANTISI	1
7	BR-5246962	BALL THRUST BEARING	ZARFLI RULMAN	1

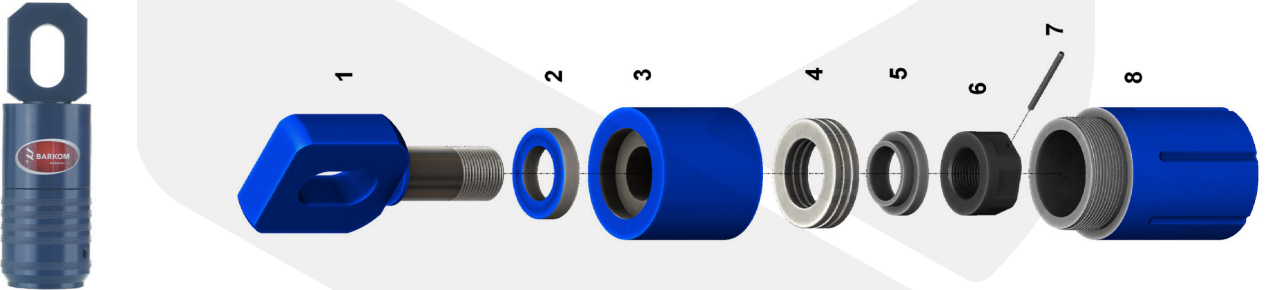
## STD. & HEAVY DUTY HOISTING PLUG & SPARES STD. & AĞIR HİZMET MANEVRA BAŞLIĞI & YEDEK.



### STANDARD HOISTING PLUG / STANDART MANEVRA BAŞLIĞI

ITEM NO	PART NO PARÇA NO	DESCRIPTION	AÇIKLAMA	QTY ADET
1	BR-5346851	LOCK NUT	SOMUN	1
2	BR-5346852	WASHER	PUL	1
3	BR-5346853	THRUST BEARING	ZARFLI RULMAN	1
4	BR-5346854	HOISTING PLUG BODY	ANA GÖVDE	1
5	BR-71447	GREASE FITTING	GRESÖRLÜK	2
6	BR-5346856	HANGER BEARING	ALIN RULMANI	1
7	BR-5346857	ADAPTER	ADAPTÖR	1
PART NO / PARÇA NO: BR-5346850 BWL HOISTING PLUG			BWL MANEVRA BAŞLIĞI	
PART NO / PARÇA NO: BR-5346870 NWL HOISTING PLUG			NWL MANEVRA BAŞLIĞI	
PART NO / PARÇA NO: BR-5346880 HWL HOISTING PLUG			HWL MANEVRA BAŞLIĞI	
PART NO / PARÇA NO: BR-5346890 PWL HOISTING PLUG			PWL MANEVRA BAŞLIĞI	

Only adapter vary for BWL, NWL, HWL and PWL rods. The rest of the parts are the same for each size of standard hoisting plug. Manevra başlığı adaptörü BWL, NWL, HWL ve PWL tiplere göre farklı olup, diğer tüm parçalar her manevra başlığı için aynıdır.



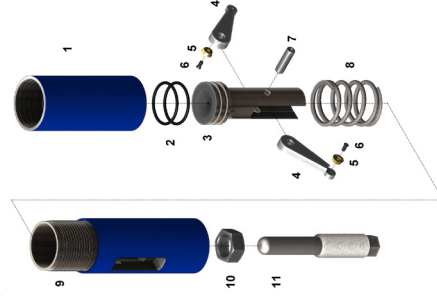
### HEAVY DUTY HOISTING PLUG / AĞIR HİZMET MANEVRA BAŞLIĞI

ITEM NO	PART NO PARÇA NO	DESCRIPTION	AÇIKLAMA	QTY ADET
1	BR-5246851	CONNECTION HEAD	BAĞLANTI BAŞLIĞI	1
2	BR-5246852	HANGER BEARING	ALIN RULMANI	1
3	BR-5246853	HOISTING PLUG BODY	ANA GÖVDE	1
4	BR-5246854	THRUST BEARING	ZARFLI RULMAN	1
5	BR-5246855	WASHER	PUL	1
6	BR-5246856	LOCK NUT	SOMUN	1
7	BR-5246857	SPLIT PIN	YARIKLI PİM	1
8	BR-5246858	ADAPTER	ADAPTÖR	1
PART NO/ PARÇA NO: BR-5246850 BWL HD HOISTING PLUG			BWL AĞIR HİZMET MANEVRA BAŞLIĞI	
PART NO/ PARÇA NO: BR-5246870 NWL HD HOISTING PLUG			NWL AĞIR HİZMET MANEVRA BAŞLIĞI	
PART NO/ PARÇA NO: BR-5246880 HWL HD HOISTING PLUG			HWL AĞIR HİZMET MANEVRA BAŞLIĞI	
PART NO/ PARÇA NO: BR-5246890 PWL HD HOISTING PLUG			PWL AĞIR HİZMET MANEVRA BAŞLIĞI	

Only adapter vary for BWL, NWL, HWL and PWL rods. The rest of the parts are the same for each size of heavy duty hoisting plug. Ağır Hizmet manevra başlığı adaptörü BWL, NWL, HWL ve PWL tiplere göre farklı olup, diğer tüm parçalar her ağır hizmet manevra başlığı için aynıdır.

# CASING-ROD CUTTERS & SPARES

## BORU-TİJ KESİCİ & YEDEKLERİ



### CASING-ROD CUTTER / BORU-TİJ KESİCİ

ITEM NO	PART NO PARÇA NO	DESCRIPTION	AÇIKLAMA	QTY ADET
1	BR-5046951-N	NWL PLUNGER CASE	NWL PİSTON GÖVDESİ	1
	BR-5046951-H	HWL PLUNGER CASE	HWL PİSTON GÖVDESİ	1
	BR-5046951-NW	NW PLUNGER CASE	NW PİSTON GÖVDESİ	1
	BR-5046951-P	PWL PLUNGER CASE	PWL PİSTON GÖVDESİ	1
	BR-5046951-HW	HW PLUNGER CASE	HW PİSTON GÖVDESİ	1
2	BR-5046952-N	NWL O-RING	NWL O-RING	2
	BR-5046952-H	HWL O-RING	HWL O-RING	2
	BR-5046952-P	PWL O-RING	PWL O-RING	2
3	BR-5046953-N	NWL PLUNGER	NWL PİSTON	1
	BR-5046953-H	HWL PLUNGER	HWL PİSTON	1
	BR-5046953-P	PWL PLUNGER	PWL PİSTON	1
4	BR-5046954-N	NWL CUTTER ARMS	NWL KESİCİ KOLLAR	2
	BR-5046954-H	HWL CUTTER ARMS	HWL KESİCİ KOLLAR	2
	BR-5046954-P	PWL CUTTER ARMS	PWL KESİCİ KOLLAR	2
5	BR-5046955	DIAMOND CUTTER	ELMAS KESİCİ	2
6	BR-5046956	SCREW	VİDA	2
7	BR-5046957-N	NWL SPLIT PIN	NWL YARIKLI PİM	1
	BR-5046957-H	HWL SPLIT PIN	HWL YARIKLI PİM	1
	BR-5046957-P	PWL SPLIT PIN	PWL YARIKLI PİM	1
8	BR-5046958-N	NWL SPRING	NWL YAY	1
	BR-5046958-H	HWL SPRING	HWL YAY	1
	BR-5046958-P	PWL SPRING	PWL YAY	1
9	BR-5046900-N	NWL BODY	NWL ANA GÖVDE	1
	BR-5046900-H	HWL BODY	HWL ANA GÖVDE	1
	BR-5046900-P	PWL BODY	PWL ANA GÖVDE	1
10	BR-5046960	HEX NUT SPINDLE	BOY AYAR MİLİ SOMUNU	1
11	BR-5046961-N	NWL SETTING BOLT	NWL BOY AYAR MİLİ	1
	BR-5046961-H	HWL SETTING BOLT	HWL BOY AYAR MİLİ	1
	BR-5046961-H	PWL SETTING BOLT	PWL BOY AYAR MİLİ	1
	PART NO/PARÇA NO: BR-5046900 NWL CASING CUTTER		NWL TİJ KESİCİ	
	PART NO/PARÇA NO: BR-5046950 NW/HWL CASING CUTTER		NW/HWL TİJ KESİCİ	
	PART NO/PARÇA NO: BR-5046970 HW/PWL CASING CUTTER		HW/PWL TİJ KESİCİ	



### CASING - ROD CUTTER SPARE KIT / BORU - TİJ KESİCİ YEDEKLERİ

PART NO/PARÇA NO. S5046900

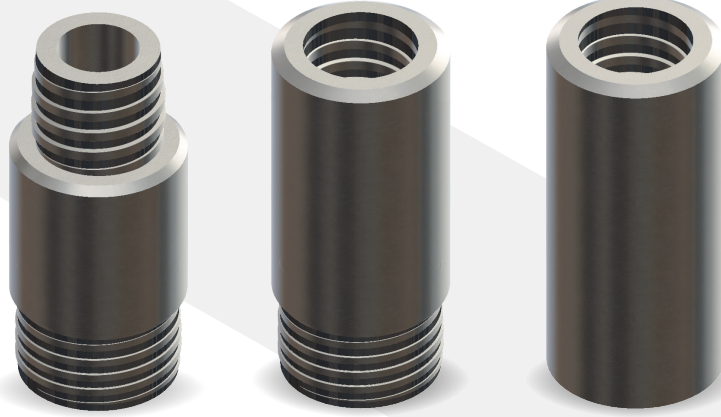
ITEM NO	PART NO PARÇA NO	DESCRIPTION	AÇIKLAMA	QTY ADET
1	BR-5046952	O-RING	O-RING	2
2	BR-5046954	CUTTER ARMS	KESİCİ KOL	2
3	BR-5046955	DIAMOND CUTTER	ELMAS KESİCİ	2
4	BR-5046956	SCREW	VİDA	2
5	BR-5046957	SPLIT PIN	YARIKLI PİM	1
6	BR-5046958	SPRING	YAY	1

# ADAPTERS ADAPTÖRLER

## DRILL ROD ADAPTERS / TİJ ADAPTÖRLERİ

ITEM / NO	PART NO PARÇA NO	DESCRIPTION / AÇIKLAMA	
1	BR-AN001	AW ROD PIN / TİJ ERKEK	NW ROD PIN / TİJ ERKEK
2	BR-AH001	AW ROD PIN / TİJ ERKEK	HW ROD PIN / TİJ ERKEK
3	BR-BN001	BW ROD PIN / TİJ ERKEK	NW ROD PIN / TİJ ERKEK
4	BR-BH001	BW ROD PIN / TİJ ERKEK	HW ROD PIN / TİJ ERKEK
5	BR-NH001	NW ROD PIN / TİJ ERKEK	HW ROD PIN / TİJ ERKEK
6	BR-AN002	AW ROD BOX / TİJ DİŞİ	NW ROD BOX / TİJ DİŞİ
7	BR-AH002	AW ROD BOX / TİJ DİŞİ	HW ROD BOX / TİJ DİŞİ
8	BR-BN002	BW ROD BOX / TİJ DİŞİ	NW ROD BOX / TİJ DİŞİ
9	BR-BH002	BW ROD BOX / TİJ DİŞİ	HW ROD BOX / TİJ DİŞİ
10	BR-NH002	NW ROD BOX / TİJ DİŞİ	HW ROD BOX / TİJ DİŞİ
11	BR-AB003	AW ROD BOX / TİJ DİŞİ	BW ROD PIN / TİJ ERKEK
12	BR-AN003	AW ROD BOX / TİJ DİŞİ	NW ROD PIN / TİJ ERKEK
13	BR-NH003	NW ROD BOX / TİJ DİŞİ	HW ROD PIN / TİJ ERKEK
14	BR-BA004	BWL ROD PIN / TİJ ERKEK	AW ROD PIN / TİJ ERKEK
15	BR-BB004	BWL ROD PIN / TİJ ERKEK	BW ROD PIN / TİJ ERKEK
16	BR-BN004	BWL ROD PIN / TİJ ERKEK	NW ROD PIN / TİJ ERKEK
17	BR-NA004	NWL ROD PIN / TİJ ERKEK	AW ROD PIN / TİJ ERKEK
18	BR-NB004	NWL ROD PIN / TİJ ERKEK	BW ROD PIN / TİJ ERKEK
19	BR-NN004	NWL ROD PIN / TİJ ERKEK	NW ROD PIN / TİJ ERKEK
20	BR-HA004	HWL ROD PIN / TİJ ERKEK	AW ROD PIN / TİJ ERKEK
21	BR-HB004	HWL ROD PIN / TİJ ERKEK	BW ROD PIN / TİJ ERKEK
22	BR-HN004	HWL ROD PIN / TİJ ERKEK	NW ROD PIN / TİJ ERKEK
23	BR-BA005	BWL ROD PIN / TİJ ERKEK	AW ROD BOX / TİJ DİŞİ
24	BR-BB005	BWL ROD PIN / TİJ ERKEK	BW ROD BOX / TİJ DİŞİ
25	BR-BN005	BWL ROD PIN / TİJ ERKEK	NW ROD BOX / TİJ DİŞİ
26	BR-NA005	NWL ROD PIN / TİJ ERKEK	AW ROD BOX / TİJ DİŞİ
27	BR-NB005	NWL ROD PIN / TİJ ERKEK	BW ROD BOX / TİJ DİŞİ
28	BR-NN005	NWL ROD PIN / TİJ ERKEK	NW ROD BOX / TİJ DİŞİ
29	BR-HA005	HWL ROD PIN / TİJ ERKEK	AW ROD BOX / TİJ DİŞİ
30	BR-HB005	HWL ROD PIN / TİJ ERKEK	BW ROD BOX / TİJ DİŞİ
31	BR-HN005	HWL ROD PIN / TİJ ERKEK	NW ROD BOX / TİJ DİŞİ
32	BR-AA006	AWL ROD BOX / TİJ DİŞİ	AW ROD PIN / TİJ ERKEK
33	BR-AB006	AWL ROD BOX / TİJ DİŞİ	BW ROD PIN / TİJ ERKEK
34	BR-AN006	AWL ROD BOX / TİJ DİŞİ	NW ROD PIN / TİJ ERKEK
35	BR-BA006	BWL ROD BOX / TİJ DİŞİ	AW ROD PIN / TİJ ERKEK
36	BR-BB006	BWL ROD BOX / TİJ DİŞİ	BW ROD PIN / TİJ ERKEK
37	BR-NB006	BWL ROD BOX / TİJ DİŞİ	NW ROD PIN / TİJ ERKEK
38	BR-NA006	NWL ROD BOX / TİJ DİŞİ	AW ROD PIN / TİJ ERKEK
39	BR-NB006	NWL ROD BOX / TİJ DİŞİ	BW ROD PIN / TİJ ERKEK
40	BR-NN007	NWL ROD BOX / TİJ DİŞİ	NW ROD PIN / TİJ ERKEK
41	BR-NH007	NWL ROD BOX / TİJ DİŞİ	HW ROD PIN / TİJ ERKEK
42	BR-HA007	HWL ROD BOX / TİJ DİŞİ	AW ROD PIN / TİJ ERKEK
43	BR-HB007	HWL ROD BOX / TİJ DİŞİ	BW ROD PIN / TİJ ERKEK
44	BR-HN007	HWL ROD BOX / TİJ DİŞİ	NW ROD PIN / TİJ ERKEK
45	BR-HH007	HWL ROD BOX / TİJ DİŞİ	HW ROD PIN / TİJ ERKEK

## ADAPTERS / ADAPTÖRLER



### CASING ADAPTERS / BORU ADAPTÖRLERİ

ITEM / NO	PART NO PARÇA NO	DESCRIPTION / AÇIKLAMA	
1	BR-AB011	AW ROD BOX / <i>Tij Dişi</i>	BW CASING PIN / MUHAFAZA ERKEK
2	BR-AN011	AW ROD BOX / <i>Tij Dişi</i>	NW CASING PIN / MUHAFAZA ERKEK
3	BR-BB011	BW ROD BOX / <i>Tij Dişi</i>	BW CASING PIN / MUHAFAZA ERKEK
4	BR-BN011	BW ROD BOX / <i>Tij Dişi</i>	NW CASING PIN / MUHAFAZA ERKEK
5	BR-BH011	BW ROD BOX / <i>Tij Dişi</i>	HW CASING PIN / MUHAFAZA ERKEK
6	BR-NN011	NW ROD BOX / <i>Tij Dişi</i>	NW CASING PIN / MUHAFAZA ERKEK
7	BR-NH011	NW ROD BOX / <i>Tij Dişi</i>	HW CASING PIN / MUHAFAZA ERKEK
8	BR-NP011	NW ROD BOX / <i>Tij Dişi</i>	PW CASING PIN / MUHAFAZA ERKEK
9	BR-HN011	HW ROD BOX / <i>Tij Dişi</i>	NW CASING PIN / MUHAFAZA ERKEK
10	BR-HH011	HW ROD BOX / <i>Tij Dişi</i>	HW CASING PIN / MUHAFAZA ERKEK
11	BR-HP011	HW ROD BOX / <i>Tij Dişi</i>	PW CASING PIN / MUHAFAZA ERKEK
12	BR-AA012	AWL ROD BOX / <i>Tij Dişi</i>	AW CASING PIN / MUHAFAZA ERKEK
13	BR-BA012	BWL ROD BOX / <i>Tij Dişi</i>	AW CASING PIN / MUHAFAZA ERKEK
14	BR-BB012	BWL ROD BOX / <i>Tij Dişi</i>	BW CASING PIN / MUHAFAZA ERKEK
15	BR-BN012	BWL ROD BOX / <i>Tij Dişi</i>	NW CASING PIN / MUHAFAZA ERKEK
16	BR-NB012	NWL ROD BOX / <i>Tij Dişi</i>	BW CASING PIN / MUHAFAZA ERKEK
17	BR-NN012	NWL ROD BOX / <i>Tij Dişi</i>	NW CASING PIN / MUHAFAZA ERKEK
18	BR-NH012	NWL ROD BOX / <i>Tij Dişi</i>	HW CASING PIN / MUHAFAZA ERKEK
19	BR-HN012	HWL ROD BOX / <i>Tij Dişi</i>	NW CASING PIN / MUHAFAZA ERKEK
20	BR-HH012	HWL ROD BOX / <i>Tij Dişi</i>	HW CASING PIN / MUHAFAZA ERKEK
21	BR-HP012	HWL ROD BOX / <i>Tij Dişi</i>	PW CASING PIN / MUHAFAZA ERKEK
22	BR-PH012	PWL ROD BOX / <i>Tij Dişi</i>	HW CASING PIN / MUHAFAZA ERKEK
23	BR-PP012	PWL ROD BOX / <i>Tij Dişi</i>	PW CASING PIN / MUHAFAZA ERKEK



## RECOVERY TOOLS / TAHLİSİYELER

In generally, right hand threads are manufactured. As per client's request left hand threads can also be manufactured.

Genel olarak sağ dişli tahliyeler üretilir. Kullanıcı isteğine bağlı olarak sol dişli tahliyeler de üretilmektedir.



## RECOVERY TAPS / ERKEK TAHLİSİYELER

PART NO PARÇA NO	DESCRIPTION/ AÇIKLAMA
BR-BL001	BWL DRILL ROD RECOVERY TAP/BWL TİJ ERKEK TAHLİSİYE
BR-NL001	NWL DRILL ROD RECOVERY TAP/NWL TİJ ERKEK TAHLİSİYE
BR-HL001	HWL DRILL ROD RECOVERY TAP/HWL TİJ ERKEK TAHLİSİYE
BR-PL001	PWL DRILL ROD RECOVERY TAP/PWL TİJ ERKEK TAHLİSİYE
BR-BW001	BW DRILL ROD RECOVERY TAP/BW TİJ ERKEK TAHLİSİYE
BR-NW001	NW DRILL ROD RECOVERY TAP/NW TİJ ERKEK TAHLİSİYE
BR-BC001	BW CASING RECOVERY TAP/BW MUHAFAZA ERKEK TAHLİSİYE
BR-NC001	NW CASING RECOVERY TAP/NW MUHAFAZA ERKEK TAHLİSİYE
BR-HC001	HW CASING RECOVERY TAP/HW MUHAFAZA ERKEK TAHLİSİYE
BR-PC001	PW CASING RECOVERY TAP/PW MUHAFAZA ERKEK TAHLİSİYE



## RECOVERY BELLS / DİŞİ TAHLİSİYELER

PART NO PARÇA NO	DESCRIPTION/ AÇIKLAMA
BR-BL002	BWL DRILL ROD RECOVERY BELL/BWL TİJ DİŞİ TAHLİSİYE
BR-NL002	NWL DRILL ROD RECOVERY BELL/NWL TİJ DİŞİ TAHLİSİYE
BR-HL002	HWL DRILL ROD RECOVERY BELL/HWL TİJ DİŞİ TAHLİSİYE
BR-PL002	PWL DRILL ROD RECOVERY BELL/PWL TİJ DİŞİ TAHLİSİYE
BR-BW002	BW DRILL ROD RECOVERY BELL/BW TİJ DİŞİ TAHLİSİYE
BR-NW002	NW DRILL ROD RECOVERY BELL/NW TİJ DİŞİ TAHLİSİYE
BR-BC002	BW CASING RECOVERY BELL/BW MUHAFAZA DİŞİ TAHLİSİYE
BR-NC002	NW CASING RECOVERY BELL/NW MUHAFAZA DİŞİ TAHLİSİYE
BR-HC002	HW CASING RECOVERY BELL/HW MUHAFAZA DİŞİ TAHLİSİYE
BR-PC002	PW CASING RECOVERY BELL/PW MUHAFAZA DİŞİ TAHLİSİYE

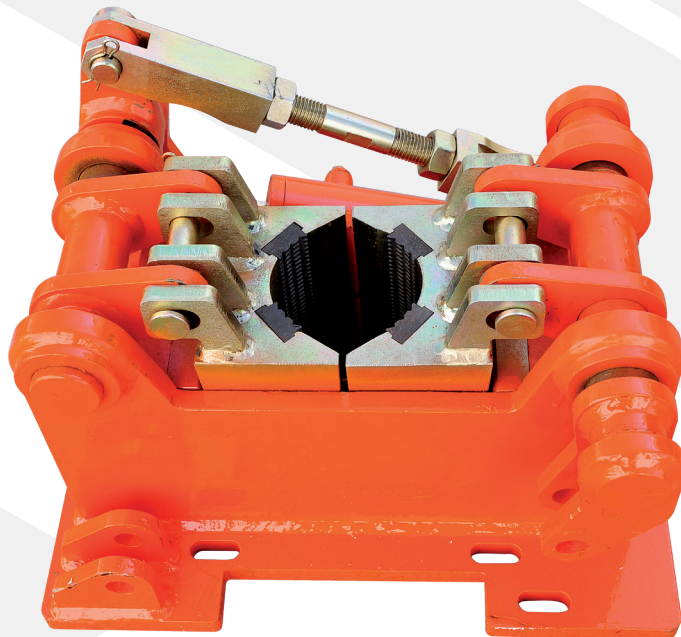
## FOOT CLAMPS / AYAK FRENLERİ

Available sizes are BWL, NWL, HWL and PWL.  
Frenler BWL, NWL, HWL, ve PWL çaplarına uygundur.

### MANUEL FOOT CLAMP / MANUEL AYAK FRENİ



### HYDRAULIC FOOT CLAMP / HİDROLİK AYAK FRENİ



## RIDGID PIPE WRENCHES

### RIDGID BORU ANAHTARLARI

#### HEAVY DUTY PIPE WRENCH / AĞIR HİZMET TİPİ BORU ANAHTARI



PART NO PARÇA NO	MODEL NO	NOMINAL SIZE NOMİNAL BOYUT		PIPE CAPACITY BORU KAPASİTESİ		WEIGHT AĞIRLIK		USABLE WITH KULLANIM
		in.	mm	in.	mm	lb.	kg	
31025	18	18	450	2 1/2	65	5 3/4	2.6	BWL-NWL
31030	24	24	600	3	80	9 3/4	4.4	NWL
31035	36	36	900	5	125	19	8.7	NWL-HWL
31040	48	48	1200	6	150	34 1/4	15.6	HWL-PWL
31045	60	60	1500	8	200	51 1/4	23.3	PWL-PW

#### ALUMINUM STRAIGHT PIPE WRENCH ALÜMİNYUM BORU ANAHTARI



- Professional strength in 40% lightweight Aluminum. %40 daha hafif  
Hafif alüminyumda profesyonel dayanıklılık.

PART NO PARÇA NO	MODEL NO	NOMINAL SIZE NOMİNAL BOYUT		PIPE CAPACITY BORU KAPASİTESİ		WEIGHT AĞIRLIK		USABLE WITH KULLANIM
		in.	mm	in.	mm	lb.	kg	
31100	818	18	450	2 1/2	65	3 3/4	1.7	BWL-NWL
31105	824	24	600	3	80	6	2.7	NWL
31110	836	36	900	5	125	11	5.0	NWL-HWL
31115	848	48	1200	6	150	18 1/2	8.4	HWL-PWL

# INNER TUBE & OUTER TUBE WRENCHES

## İÇ & DIŞ TÜP ANAHTARLARI

SIZE EBAT	WEIGHT (kg) AĞIRLIK		DIAMETER (mm) ÇAP		INNER TUBE WRENCHES PART NO. İÇ TÜP ANAHTARI PARÇA NO.	OUTER TUBE WRENCHES PART NO. DIŞ TÜP ANAHTARI PARÇA NO.
	Inner Tube Wrench (İç Tüp Anahtarı)	Outer Tube Wrench (Dış Tüp Anahtarı)	Inner Tube Wrench (İç Tüp Anahtarı)	Outer Tube Wrench (Dış Tüp Anahtarı)		
BWL	1,5 kg	1,9 kg	43 mm	56 mm	ITW-B43-1500	OTW-B56-1900
NWL	1,9 kg	3,4 kg	56 mm	73 mm	ITW-N56-1900	OTW-N73-3400
HWL	3,4 kg	4,4 kg	73 mm	92 mm	ITW-H73-3400	OTW-H92-4400
PWL	4,3 kg	7,3 kg	95 mm	117 mm	ITW-P95-4300	OTW-P117-7300
T46	1,3 kg	1,5 kg	37 mm	45 mm	ITW-T46-1300	OTW-T46-1500
T56	1,6 kg	1,9 kg	47 mm	56 mm	ITW-T56-1600	OTW-T56-1900
T66	1,9 kg	2,4 kg	56 mm	65 mm	ITW-T66-1900	OTW-T66-2400
T76	2,5 kg	3,5 kg	67 mm	76 mm	ITW-T76-2500	OTW-T76-3500
T86	3,6 kg	4,0 kg	77 mm	85 mm	ITW-T86-3600	OTW-T86-4000

**Notice:** Do not use the inner & outer tube wrenches to loosen or tighten the drill rods. It may damage the drill rod or wrench itself.

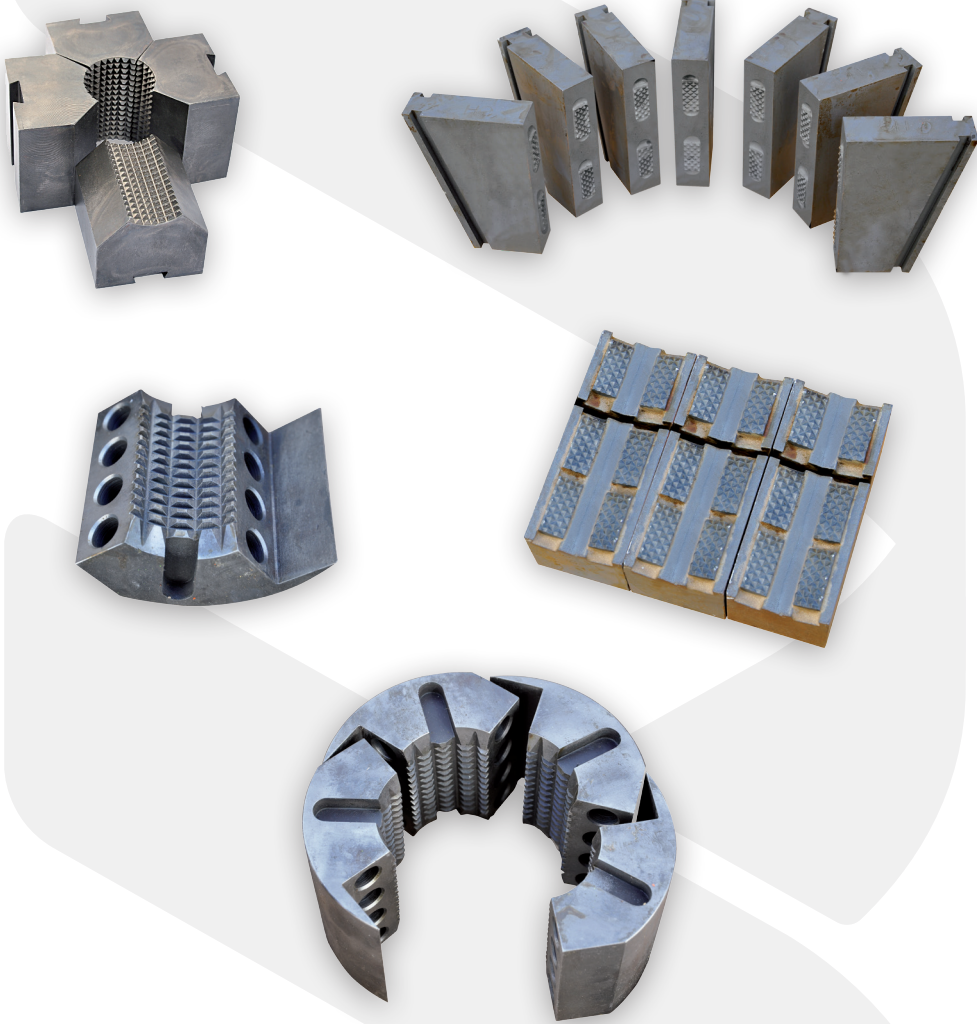
**Dikkat:** İç ve dış tüp anahtarlarını tijlerin bağlanması ve çözülmesinde kullanmayın. Tijlere ve anahtarın kendisine hasar verebilirsiniz.



## CHUCK JAWS / ÇENELER

High quality tungsten carbide grippers are used to manufacture BARKOM GROUP's chuck jaws and they are available for different sizes and different drill rigs. Production can be altered to meet client specifications.

*BARKOM GRUP'ta, yüksek kaliteli vidye takviyeli çeneler değişik çap ve değişik sondaj makinaları için mevcut olup üretim kullanıcı isteği doğrultusundaki özelliklere uygun olarak da yapılmaktadır.*



## CORE TRAYS / KAROT SANDIKLARI



### CORE TRAY / KAROT SANDIĐI

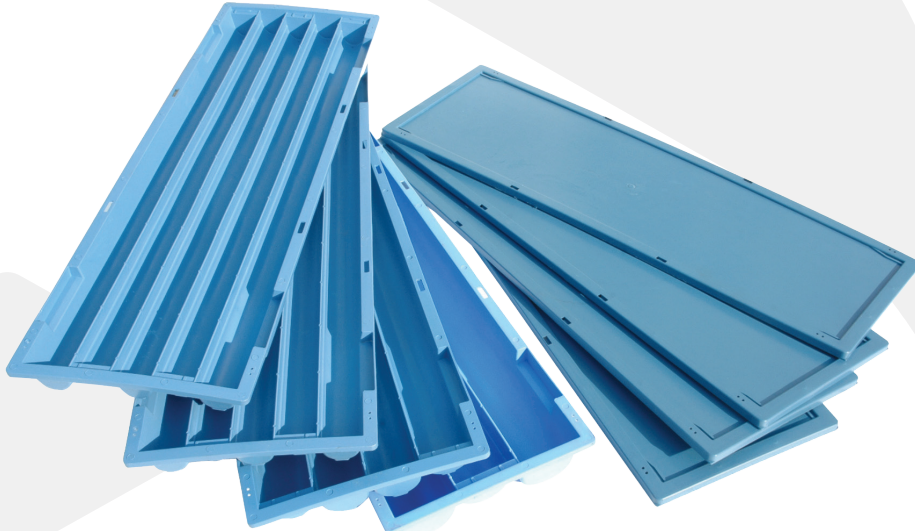
ITEM NO	PART NO PARA NO	DESCRIPTION	AIKLAMA	CAPACITY (m) KAPASİTE (m)	DIMENSION (cm) BOYUTLAR (cm)
1	BR-BL2002	BWL CORE TRAY SET	BWL KAROT SANDIĐI	6 m	5.0X34X106 cm
2	BR-NL2003	NWL CORE TRAY SET	NWL KAROT SANDIĐI	5 m	6.0X34X106 cm
3	BR-HL2004	HWL CORE TRAY SET	HWL KAROT SANDIĐI	4 m	8.0X34X106 cm
4	BR-PL2005	PWL CORE TRAY SET	PWL KAROT SANDIĐI	3 m	10X34X106 cm

### PACKING / PAKETLEME

DESCRIPTION	AIKLAMA	PACKING SIZE PAKETLEME LÜLERİ (WXHXL) cm	QTY (PC) ADET (AD)	GROSS WEIGHT (kg) TOPLAM AĐIRLIK (kg)
BWL CORE TRAY	BWL KAROT SANDIĐI	35X75X110	25 PC/AD	47 kg
NWL CORE TRAY	NWL KAROT SANDIĐI	35X80X110	25 PC/AD	36 kg
HWL CORE TRAY	HWL KAROT SANDIĐI	35X85X110	25 PC/AD	40 kg
PWL CORE TRAY	PWL KAROT SANDIĐI	35X85X110	20 PC/AD	34 kg
CORE TRAY LID	SANDIK KAPAĐI	35X40X110	25 PC/AD	23 kg

Method of packing for core tray and lids is cardboard box and sack for separators.  
*Karot sandıkları ve kapaklar karton kutu, ayırıcılar ise torba içinde paketlenmiştir.*

Core tray set includes 1 pc core tray, 1 pc lid and 5pcs separator.  
*Karot sandığı seti 1 adet sandık ve 1 adet kapaktan oluşmaktadır.*



# BULLDRILL PORTABLE CORE DRILL

## BULLDRILL TAŞINABİLİR SONDAJ MAKİNESİ



- Theoretical Drilling Depth / *Teorik Delme Kapasitesi* : 15-20 m
- Average Water Consumption / *Ortalama Su Tüketimi* : 14 l/hr-saat
- Average Fuel Consumption / *Ortalama Yakıt Tüketimi* : 0.4 l/hr-saat
- Core Diameter : 20.5 mm / 33 mm (optional / opsiyonel)
- Power / *Güç*: 1.4 hp
- Rotation / *Devir*: 1920 rpm
- Total Weight / *Toplam Ağırlık* : 18 kg

There are two core size options for Bulldrill Portable Core Drill which are 1" and 1,5" (bit diameter).  
1" ve 1.5" (matkap çapı) olmak üzere iki farklı çap mevcuttur.



DESCRIPTION / AÇIKLAMA	BULLDRILL 1" PART NO / PARÇA NO	BULLDRILL 1,5" PART NO / PARÇA NO
ENGINE DRILL / MOTOR	B254-BR10-001	B381-BR15-001
WATER SUPPLY SYSTEM / SU BESLEME SİSTEMİ	B254-BR10-002	B381-BR15-002
CORE BARREL / KAROTİYER	B254-BR10-003	B381-BR15-003
HANDLE / ÇELİK ÇEVİRİCİ KOL	B254-BR10-004	B381-BR15-004
EXTENSION / TİJ	B254-BR10-005	B381-BR15-005
DIAMOND BIT / ELMAS MATKAP	B254-BR10-006	B381-BR15-006
LOOSE MATERIAL BIT / AUGER MATKAP	B254-BR10-007	B381-BR15-007
CORE CATCHER / KAROT TUTUCU	B254-BR10-008	B381-BR15-008
CORE BREAKER / KAROT KIRICI	B254-BR10-009	B381-BR15-009
KNOCKOUT ROD / KAROT ÇIKARICI ROD	B254-BR10-010	B381-BR15-010
FUEL BOTTLE / YAKIT TANKI	B254-BR10-011	B381-BR15-011
CORE SAMPLE TUBE / NUMUNE TÜPÜ	B254-BR10-012	B381-BR15-012
PACK SYSTEM / SIRT ÇANTASI	B254-BR10-013	B381-BR15-013
TANK 25 GALLON, 12V PUMP / SU TANKI 25 GAL. 12V POMPA	B254-BR10-014	B381-BR15-014
FULL SET / KOMPLE SET	B254-BR10-000	B381-BR15-000

# CORE CUTTING MACHINE& ROPES

## KAROT KESME MAKİNESİ & HALATLAR

- Up to 90 mm diameter and 700mm length cutting capacity  
*90 mm çap ve 700 mm boy' a kadar kesme kapasitesi.*
- Adjustable cutting speed  
*Ayarlanabilir kesme hızı.*
- Movable cutting head  
*Hareketli kesme kafası.*
- Manuel water cooling mechanism  
*Manuel su soğutma sistemi.*



### ROPES / HALATLAR

- 4,8 mm 3x7 Wireline Rope  
*Wireline Halat*
- 6 mm 6x19 Fiber Core Wire Rope  
*Kendir Özlü Halat*
- 6 mm 18x7 Nuflex Rope  
*Nuflex Halat*

Different diameters for winch ropes are also available

*Farklı çaplarda vinç halatları da mevcuttur.*





## DRILLING MUD PRODUCTS SONDAJ ÇAMURU ÜRÜNLERİ

AMC PRODUCTS / AMC ÜRÜNLERİ	VISCOSIFIERS / VİSKOZİTE YAPICILAR	105
	LUBRICANTS & CUTTING OILS / YAĞLAYICI & KESME YAĞLARI	
	FLUID LOSS CONTROL AGENTS & DISPERSANTS / KAÇAK ÖNLEYİCİ & KUYU GELİŞTİRİCİLER	
	SURFACTANTS & FOAMIN AGENTS / YÜZEY AKTİF MADDELER & KÖPÜK YAPICILAR	
	CEMENT & GROUTING ADDITIVES / ÇİMENTO & ENJEKSİYON KATKILARI	
	LOST CIRCULATION MATERIALS / KAÇAK KONTROL MADDELERİ	
	SPECIALITY PRODUCTS / ÖZEL ÜRÜNLER	
	OIL GAS / PETROL GAZ	
AMC GEOTHERMAL DRILLING ADDITIVES / AMC JEOTERMAL SONDAJ KİMYASALLARI	CLAY & SHALE STABILISERS / KİL VE ŞİST TUTUCU KİMYASALLAR	106
	VISCOSIFIERS / VİSKOZİTE YAPICI KİMYASALLAR	
	FLUID LOSS CONTROL AGENTS / SU KAYBI KONTROL KİMYASALLARI	
	SPECIALTY PRODUCTS / ÖZEL ÜRÜNLER	
OFITE MUD TESTING KIT/ OFITE ÇAMUR TEST KİTİ		107
535 TRIPLEX MUD PUMP (135 l/min) & SPARES/ 535 TRİPLEKS ÇAMUR POMPA (135l/min) & YEDEKLERİ		108-111
BULLDRILL HYDRAULIC MUD MIXER TANK/ BULLDRILL HİDROLİK ÇAMUR KARIŞTIRICI TANKI		112



**AMC**<sup>TM</sup>



**VISCOSIFIERS / VİSKOZİTE YAPICILAR**

- AUS GEL XTRA
- AUS TROL
- EZEE PAC R
- EZEE TROL
- PAC R
- LIQUI PAC
- CR 650
- LIQUI POL
- GUAR GUM

**LUBRICANTS & CUTTING OILS / YAĞLAYICI & KESME YAĞLARI**

- AMC BIO DEGRADABLE HAMMER OIL
- ENVIRO GREASE
- EP BIT LUBE
- LIQUID ROD GREASE
- ROD GREASE XTRA TACKY
- BIT GUARD
- TORQUE GUARD

**FLUID LOSS CONTROL AGENTS & DISPERSANTS / KAÇAK ÖNLEYİCİ & KUYU GELİŞTİRİCİLER**

- EZEE PAC L
- RESI DRILL
- PAC L
- WELL CLEAN
- LIQUI- SPERSE

**SURFACTANTS & FOAMING AGENTS / YÜZEY AKTİF MADDELER & KÖPÜK YAPICILAR**

- AUS DET XTRA
- SUPER FOAM
- AUS GRIP (ECO) A&B

**CEMENT & GROUTING ADDITIVES / ÇİMENTO & ENJEKSİYON KATKILARI**

- AMC XXX

**LOSS CIRCULATION MATERIALS / KAÇAK KONTROL MADDELERİ**

- AUS PLUG
- SHURSEAL

**SPECIALTY PRODUCTS / ÖZEL ÜRÜNLER**

- BENTONITE CHIPS
- INHIBI SWELL P
- RESIDRILL
- COREWELL

**OIL GAS / PETROL GAZ**

- HYPO - BREAK

# GEOTHERMAL DRILLING ADDITIVES JEOTERMAL SONDAJ KİMYASALLARI

## CLAY & SHALE STABILISERS / KİL VE ŞİST TUTUCU KİMYASALLAR

AUS-TEX  
SHALEHIB NC & ULTRA  
SHALEHIB EXCEL

## VISCOSIFIERS / VİSKOZİTE YAPICI KİMYASALLAR

AMC HEC  
AMC PAC R  
LAVA GEL  
LAVA-VIS

## FLUID LOSS CONTROL AGENTS / SU KAYBI KONTROL KİMYASALLARI

AMC LIGNORESIN  
AMC PAC L  
AUS-TROL HT  
LAVA-TROL LV  
LIGNOTHIN CFS

## SPECIALTY PRODUCTS / ÖZEL ÜRÜNLER

LIQUI-SPERSE HT  
THERMOSTAB XTRA  
SWEEP J



# OFITE MUD TESTING KIT OFITE ÇAMUR TEST KİTİ

DRILLING MUD PRODUCTS  
SONDAJ ÇAMURU ÜRÜNLERİ

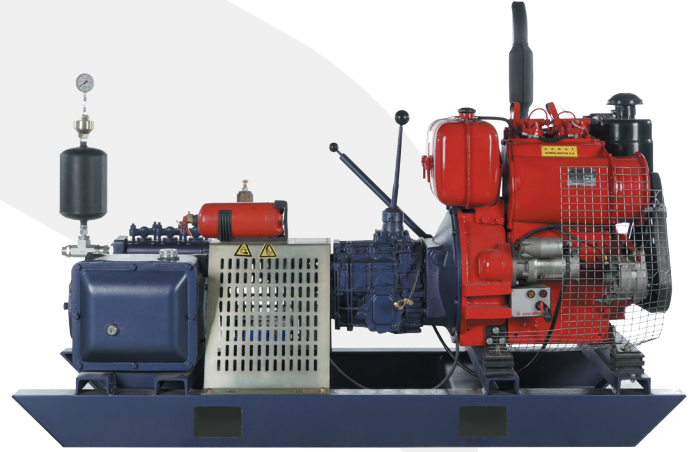


## COMPONENTS / İÇİNDEKİLER

- MARSH FUNNEL VISCOMETER, PLASTIC / MARSH HUNİSİ, PLASTİK
- MEASURING CUP, 1000 ml, PLASTIC / ÖLÇÜ KABI 1000 ml, PLASTİK
- MUD BALANCE, METAL / ÇAMUR TERAZİSİ, METAL
- pH STRIPS / PH KAĞIDI
- STOPWATCH, DIGITAL / KRONOMETRE, DİJİTAL
- SAND CONTENT KIT / KUM ÖLÇÜM KİTİ



# 535 TRIPLEX MUD PUMP (135 l/min) 535 TRIPLEX ÇAMUR POMPA (135 l/min)



## ENGINE SPECIFICATIONS MOTOR ÖZELLİKLERİ

MODEL / MODEL
MAX. POWER / MAKSİMUM GÜÇ
MAX. ROTATION / MAKSİMUM DEVİR
WEIGHT / NET AĞIRLIK
TORQUE / TORK
FUEL TANK CAPACITY / TANK YAKIT KAPASİTESİ
FUEL CONSUMPTION / YAKIT TÜKETİMİ
OIL SUMP CAPACITY / YAĞ KAPASİTESİ
OIL CONSUMPTION / YAĞ TÜKETİMİ
EFFICIENCY / VERİMLİLİK
CURRENT / AKIM
HYDRAULIC SPECIFICATIONS / HİDROLİK ÖZELLİKLER
DISPLACEMENT / SİLİNDİR HACMİ
MAX. PRESSURE / MAKSİMUM BASINÇ
TANK CAPACITY / TANK KAPASİTESİ
PUMP SPECIFICATIONS / POMPA ÖZELLİKLERİ
DIMENSIONS / ÖLÇÜLER
MIN. FLOW RATE / KAPASİTE

## DIESEL / DİZEL

ANTOR (4LD820)
17 HP / 12,5 kW
2600 RPM
98 kg
50 Nm @ 1600 rpm
7,2 liters - litre
190 gr / HP/ h - gr / HP / saat
2,6 liters - litre
30 gr / hr - saat
-
-
<b>DIESEL / DİZEL</b>
28 cc
150 bar
100 liters
<b>DIESEL / DİZEL</b>
2500 x 900 x 1150 mm
60 liters / min, litre / dakika

## ELECTRIC (3 PHASE 380 V) ELEKTRİKLİ (3 FAZLI 380 V)

GAMAK (C.AGM 2E 132 M4)
13,6 HP / 10 kW
1450 RPM
60 kg
73 Nm
-
-
-
-
89,50%
20 A
<b>ELECTRIC / ELEKTRİKLİ</b>
28 cc
150 bar
130 liters - litre
<b>ELECTRIC / ELEKTRİKLİ</b>
2000 x 900 x 1150 mm
60 liters / min, litre / dakika

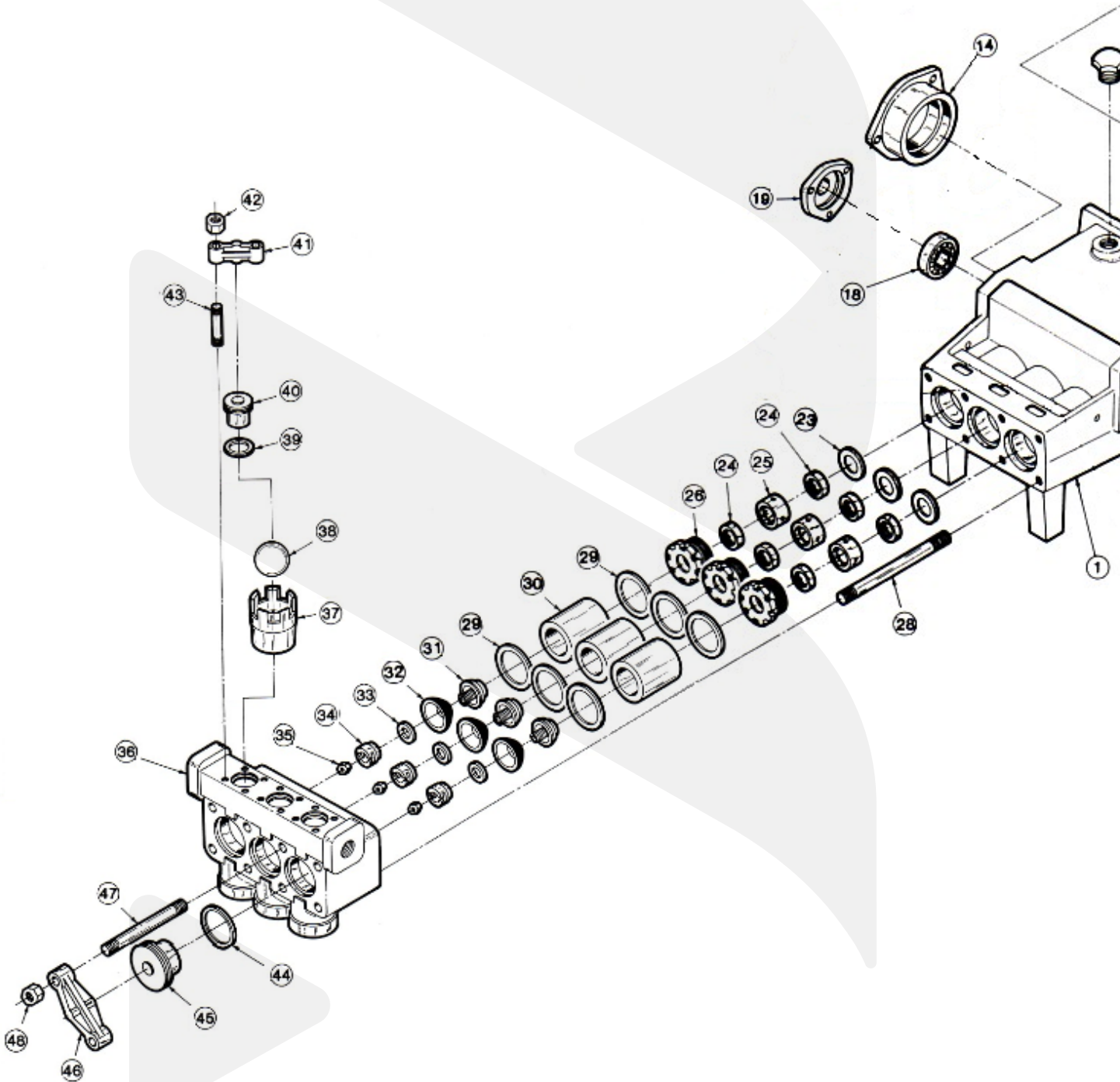
# 535 TRIPLEX MUD PUMP SPARE PARTS

## 535 TRİPLEKS ÇAMUR POMPASI YEDEKLERİ

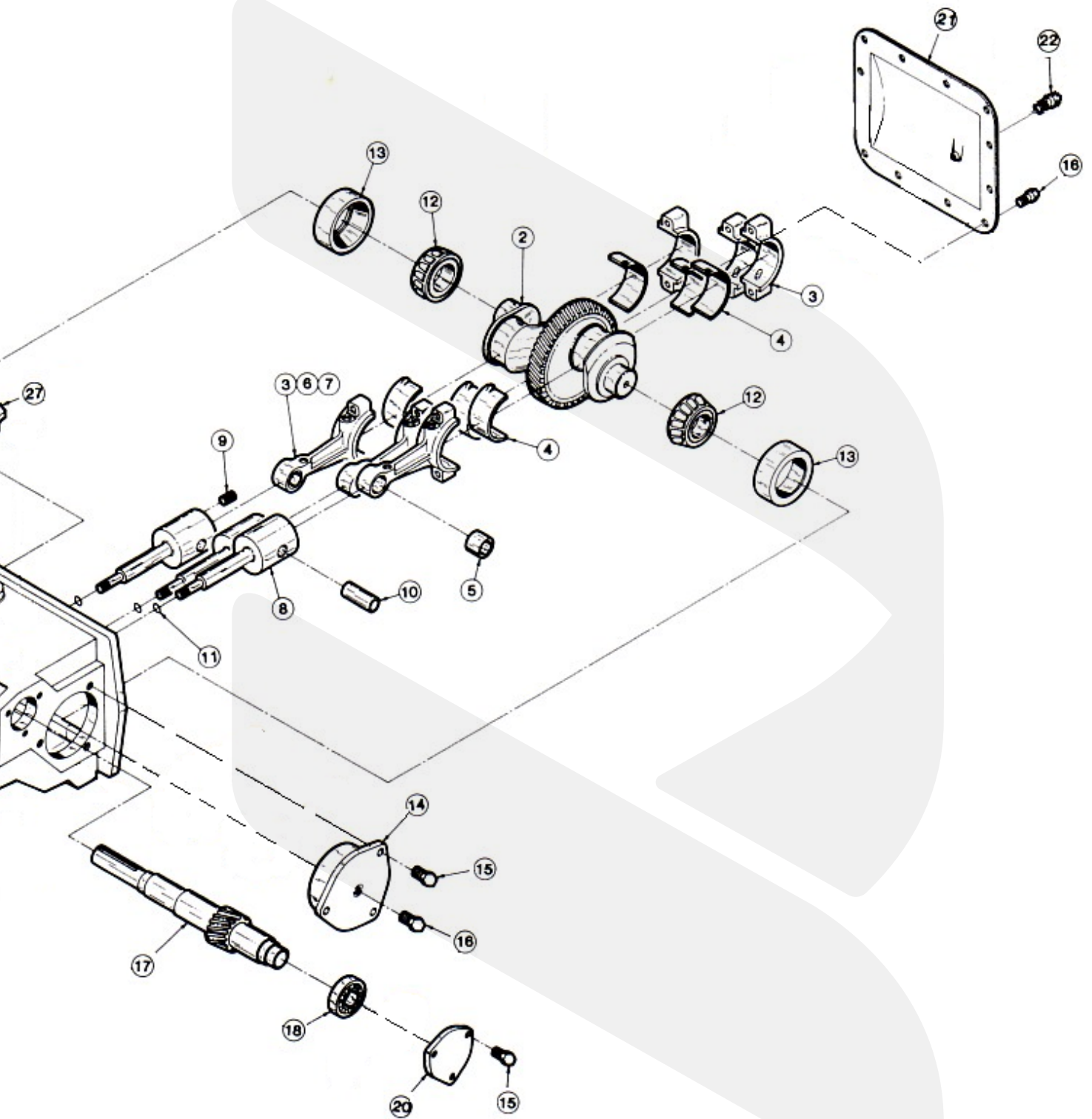
DRILLING MUD PRODUCTS  
SONDAJ ÇAMURU ÜRÜNLERİ

ITEM NO	PART NO PARÇA NO	DESCRIPTION	AÇIKLAMA	QTY ADET
1	BR-079105	Pump Case	Pompa Gövdesi	1
2	BR-079328	Crank Shaft	Krank Dişlisi	1
3	BR-075077	Connecting Rod	Biyel Kolu	3
4	BR-075033	Bearing Insert	Biyel Sarı Yatağı	3
5	BR-075032	Bushing, Connecting Rod	Burç	3
6	BR-078547	Bolt, Connection Rod	Cıvata	6
7	BR-079199	Nut, Connecting Rod	Somun	6
8	BR-075072	Crosshead & Rod Assembly	Rot ve Piston	3
9	BR-079104	Set Screw	Ayar Vidası	6
10	BR-075076	Wrist Pin	Pim	3
11	BR-079327	O-Ring	O-Ring	3
12	BR-079121	Cone, Bearing	Konik Rulman	2
13	BR-079120	Cup, Bearing	Konik Rulman Yatağı	2
14	BR-079114	Housing, Crankshaft Bearing	Yan Kapak, Büyük	2
15	BR-079107	Cap Screw,	Vida, Yan Kapak	12
16	BR-079102	Cap Screw,	Vida	14
17	BR-079116	Pinion Shaft	Krank Mili	1
18	BR-075081	Ball Bearing	Rulman	2
19	BR-079109	Cap, Bearing	Rulman Kapağı	1
20	BR-079108	Cap, Pinion Bearing	Yan Kapak, Küçük	1
21	BR-079123	Cover, Plate	Muhafaza Kapağı	1
22	BR-079098	Cap Screw,	Cıvata	1
23	BR-079748	Washer, Packing	Pul	3
24	BR-079321	Seal, Oil	Keçe	6
25	BR-079320	Sleeve, Packing Nut	Bilezik	3
26	BR-079326	Nut, Plunger Rod	Somun, Rot	3
27	BR-079081	Cap, Oil	Kapak, Yağ Haznesi	1
28	BR-075041	Stud, long 5/8" diameter	Saplama 5/8"	6
29	BR-075070	Gasket Cylinder, Fiber / Copper	Conta	6
30	BR-079103	Cylinder, Ceramic	Gömlük	3
31	BR-075037	Cup	Sarı Yatak	3
32	BR-079606	Cylinder Packing	Keçe (Çanak)	3
33	BR-075062	Washer	Pul	3
34	BR-075012	Nut, Plunger	Somun, Rot	3
35	BR-075027	Nut, Special	Somun, Özel	3
36	BR-079325	Valve Chamber	Pompa Kafası	1
37	BR-079324	Valve Seat, Ball	Bilya Yatağı	6
38	BR-026157	Ball	Bilya	6
39	BR-075069	Gasket Valve Cover, Fiber / Copper	Conta, Küçük	3
40	BR-075034	Valve Cover	Üst Klepe Tapası	3
41	BR-078541	Clamp, Valve Cover	Valf Kapağı	3
42	BR-075022	Nut	Somun	6
43	BR-075052	Stud	Saplama, Üst	6
44	BR-075071	Gasket Cylinder Head, Fiber / Copper	Conta, Orta	3
45	BR-079460	Cylinder Cover	Takoz	3
46	BR-079101	Clamp, Cylinder Head	Kapak, Silindir Kafası	3
47	BR-075042	Stud	Saplama	6
48	BR-075054	Nut	Somun	6

# TRIPLEX MUD PUMP TRİPLEKS ÇAMUR POMPASI







# BULLDRILL HYDRAULIC MUD MIXER TANK

## BULLDRILL HİDROLİK ÇAMUR KARIŞTIRICI TANKI



- Designed for efficiently mixing liquid, powdered polymers and bentonite muds  
*Sıvı ve toz polimerlerle bentonit çamurunun etkili bir karışımı için tasarlanmıştır.*
- Bronze replacement propellers are available  
*Bronz pervaneler (opsiyon)*
- Compact and lightweighted (14.5 kg) submersible unit  
*Kompakt ve hafif (14.5 kg ve sıvılar içinde çalışabilen)*
- Metal frame for additional lateral support  
*Metal iskelet ve ek yanıl destekler*
- 950 liters mud capacity  
*950 litre çamur kapasitesi*
- Dimensions (cm): 90 x 210 x 75  
*Boyutlar (cm) 90 x 210 x 75*
- 2 drain plug (plugs can be added upon request)  
*2 adet drenaj vanası (sayı opsiyonel olarak arttırılabilir)*

## GEOTECHNICAL EQUIPMENT JEOTEKNİK EKİPMANLAR

HAMMERS / ŞAHMERDANLAR	MECHANICAL DRIVE HAMMER / MEKANİK ŞAHMERDAN	114
	AUTOMATIC DRIVE HAMMER / OTOMATİK ŞAHMERDAN	
	SPT HYDRAULIC HAMMER / SPT HİDROLİK ŞAHMERDAN	115
SPT SPLIT & SHELBY TUBE SAMPLER / SPT & SHELBY TÜP NUMUNE ALICI		116
AUGER & AUGER BITS / AUGER & AUGER MATKAPLAR		117
INFLATABLE & MECHANICAL PACKERS / KAUÇUK & MEKANİK PAKERLER	SINGLE PACKERS / TEKLİ PAKERLER	118
	DOUBLE PACKERS / ÇİFTLİ PAKERLER	
JET GROUTING EQUIPMENT / JET GROUTING EKİPMANLARI		119

# HAMMERS ŞAHMERDANLAR

## MECHANICAL DRIVE HAMMER / MEKANİK ŞAHMERDAN

63,5kg Drive Hammer made from high quality cast iron forged steel eyebolts and extra heavy chain provide safety and wearing qualities.

*Yüksek kaliteli döküm çelikten üretilmiş gövde ile dövme çelikten imal edilmiş mapaları ve ekstra ağır zinciri ile 63.5 kg. lık şahmerdan olup emniyet ve aşınmaya karşı önlemleri alınmıştır.*



Drive Hammer / Şahmerdan

Drive Head / Çakma Başlığı



## AUTOMATIC DRIVE HAMMER / OTOMATİK ŞAHMERDAN

Spt Split Tube driven into the ground by the falling weight of 63.5 kg complete mechanism by automatically. The overall length of the hammer is 2.6 m extended and 1.8 m without extended. The total weight of the hammer is 107 kg.

*SPT çakma tijleri ve split tüp numune alıcı otomatik şahmerdanın alt mesnedine bağlanarak 63.5 kg. lık ağırlık otomatik olarak düşürülerek zemine çakılır. Otomatik şahmerdan boyu uzatılmadan 1.8 m, uzatılır ise 2.6 m olup toplam ağırlığı 107 kg. dir.*



## SPT HYDRAULIC HAMMER / SPT HİDROLİK ŞAHMERDAN

### TECHNICAL SPECIFICATIONS / TEKNİK ÖZELLİKLER

Barkom Group has started SPT Hydraulic Hammer complied with ASTM-D-1586 Standards as first attempt in Turkey. Advantages; Providing reliable results complied with standards, Giving occupational safety with protection cage, Tracking the number of easy beat with the counter.

Hammer Travel Distance: 76 cm

Weight: 63,5 cm

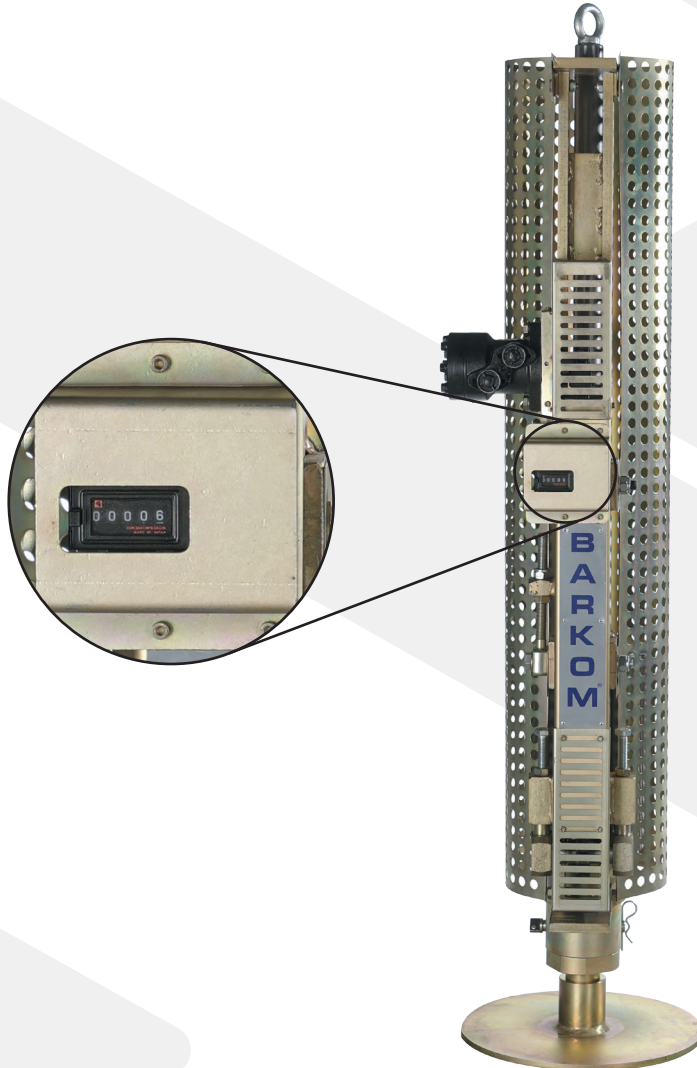
Total weight of SPT Hammer : 113 kg

*Barkom Grup, Türkiye'de bir ilki daha gerçekleştirerek ASTM-D-1586 Standartlarına uygun Hidrolik SPT Şahmerdan üretimine başlamıştır. Avantajlar; Standartlara uygun yapısı ile doğru ölçüm, Koruma kafesi ile iş güvenliği, Numaratör ile kolay darbe sayısı takibidir.*

*Makine vuruş yüksekliği : 76 cm*

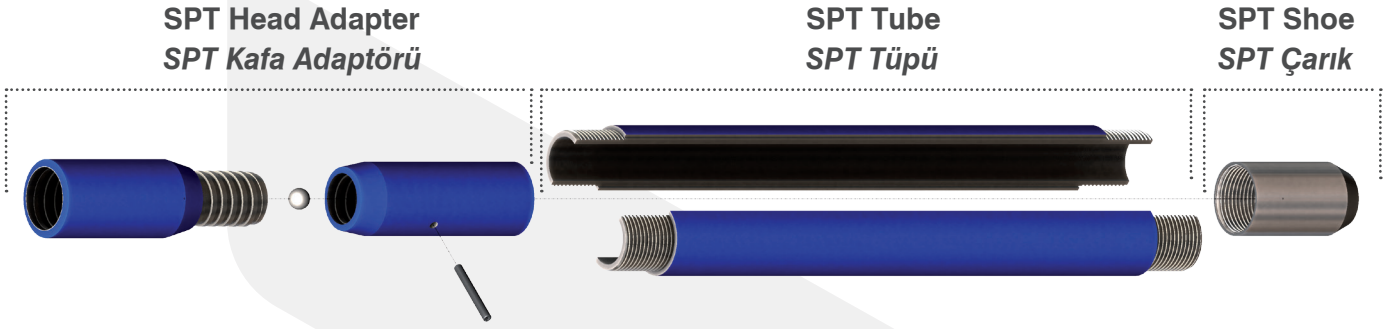
*Makine vuruş ağırlığı : 63,5 kg*

*Makine toplam ağırlığı : 113 kg*



# SPT SPLIT & SHELBY TUBE SAMPLER

## SPT & SHELBY TUP NUMUNE ALICI



### SPT SPLIT TUBE SAMPLER /SPT NUMUNE ALICI

PART NO PARÇA NO	OD of SAMPLER TÜP DIŞ ÇAP	ROD CONNECTION TİJ BAĞLANTISI
BR-ST001-01	2" (50.8 mm)	AW-BW
BR-ST002-01	2 1/2" (60.3 mm)	AW-BW
BR-ST003-01	3" (76.2 mm)	AW-BW
BR-ST004-01	3 1/2" (88.9 mm)	AW-BW

Other diameters and rod connections can also be manufactured upon request. Both rod connections are available at each SPT Split Tube Sampler as AW-BW rod.

*Kullanıcı isteğine bağlı olarak diğer çaplarda tüp ve adaptörler üretilebilir. Her çaptaki SPT KAROTİYER'E AW-BW tij adaptörü ile verilir.*



### SHELBY TUBE SAMPLER /SHELBY TUP NUMUNE ALICI

PART NO PARÇA NO	OD of SAMPLER TÜP DIŞ ÇAP	ROD CONNECTION TİJ BAĞLANTISI
BR-SB001-01	2" (50.8 mm)	AW
BR-SB002-01	2 1/2" (60.3 mm)	AW
BR-SB003-01	3" (76.2 mm)	NW
BR-SB004-01	3 1/2" (88.9 mm)	NW

Material is cold-drawn seamless carbon steel and in stainless steel.

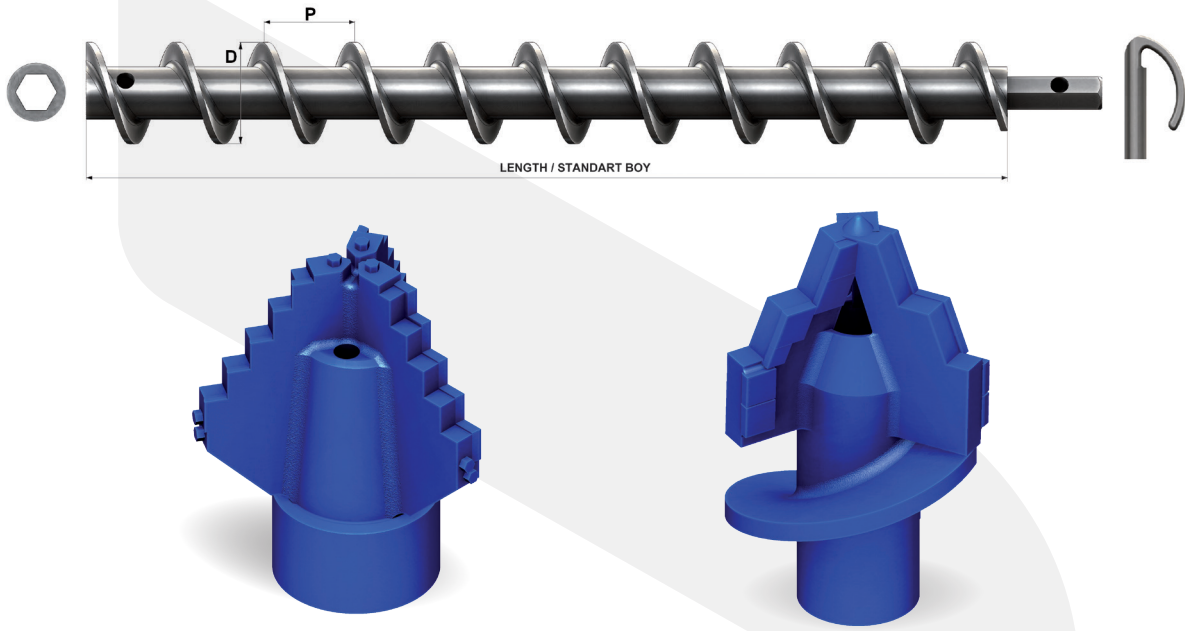
*Shelby tüp soğuk çekilmiş dikişsiz carbon çeliği ve paslanmaz çelikten imal edilir.*

Shelby Tube Sampler is utilized in the 'Standard Practice for Thin-Walled Tube Sampling of Soils for Geotechnical Purposes', used for sampling undisturbed samples of cohesive silts and soft clays. Shelby Tube Sampler is composed of Shelby Tube, Screw and Shelby Head Assembly.

*Shelby tüp "Standart Practice for Thin-Walled Tube Sampling of Soils for Geotechnical Purposes" 'a göre kohezyonlu silt ve yumuşak killerde bozunmamış numune almak için kullanılırlar. Shelby tüp numune alıcı, vidalar ve shelby başlıktan oluşur.*

# AUGER & AUGER BITS

## AUGER & AUGER MATKAPLARI



ITEM NO	PART NO PARÇA NO	HOLE SIZE KUYU ÇAPİ		"D" DIAMETER/ÇAP		"P" PITCH/HATVE		HEX CONNECTION ALTI KÖŞE BAĞLANTI		STD. LENGTH STD. BOY		WEIGHT AĞIRLIK	
		in	mm	in	mm	in	mm	in	mm	ft	m	lb	kg
1	BR-0002-90	2 1/2	64	2 3/8	60	2	51	13/16	21	3	0,91	12	5,40
	BR-0002-15									5	1,50	18	8,20
2	BR-0003-90	3	76	2 5/8	67	2	51	13/16	21	3	0,91	14	6,40
	BR-0003-15									5	1,50	22	10,00
3	BR-0032-90									3	0,91	18	8,20
	BR-0032-15	3 1/2	89	3 1/4	83	3 1/3	85	1 1/8	29	5	1,50	30	13,60
4	BR-0032-31									10	3,10	61	27,70
	BR-0033-90	3 3/4	95	3 1/2	89	3 1/3	85	13/16	21	3	0,91	18	8,20
5	BR-0042-90									3	0,91	22	10,00
	BR-0042-15	4 1/2	114	4	102	3 1/3	85	1 1/8	29	5	1,50	34	15,40
6	BR-0042-31									10	3,10	70	31,80
	BR-0005-90	5	127	4 1/2	114	4	102	1 1/8	29	3	0,91	27	12,20
7	BR-0005-15									5	1,50	36	16,30
	BR-0006-90	6	152	5 1/2	140	5	127	1 1/8	29	3	0,91	26	11,80
8	BR-0006-15									5	1,50	40	18,10
	BR-0043-90									3	0,91	+	+
9	BR-0043-15	4 1/2	114	4	102	3 1/3	85	1 5/8	41	5	1,50	54	24,50
	BR-0043-31									10	3,00	104	47,20
10	BR-0052-15	5	127	4 1/2	114	4	102	1 5/8	41	5	1,50	54	24,50
	BR-0052-31									10	3,00	106	48,10
11	BR-0061-15	6	152	5 1/2	140	5	127	1 5/8	41	5	1,50	58	26,30
	BR-0061-31									10	3,00	115	50,30
12	BR-0007-10	7	178	6	152	5	127	1 5/8	41	5	1,50	64	29,00
	BR-0008-15	8	203	7	178	7	178	1 5/8	41	5	1,50	72	32,70
13	BR-0008-31									10	3,00	138	63,00
	BR-0010-15	10	254	8 1/2	225	7	178	1 5/8	41	5	1,50	+	+
14	BR-0012-15	12	305	10	254	8	203	1 5/8	41	5	1,50	+	+

# INFLATABLE & MECHANICAL PACKERS

## KAUÇUK & MEKANİK PAKERLER

### PACKER DIAMETERS AND PRESSURES / PAKER ÇAP VE BASINÇLARI

#### SINGLE PACKERS / TEKLİ PAKERLER

PRODUCT ÜRÜN NO	DIAMETER (mm) ÇAP (mm)	LENGTH (mm) UZUNLUK (mm)	INF. DIA (mm) ŞİŞME ÇAPI (mm)	SAFETY PRESS (bar) EMNİYET BASINCI (bar)
BR-4400-01S	44	700-1000	77	85
BR-5400-01S	54	700-1000	115	85
BR-6400-01S	64	700-1000	125	85
BR-7400-01S	74	700-1000	135	85
BR-8400-01S	84	700-1000	145	85
BR-9400-01S	94	700-1000	175	85
BR-1200-01S	120	700-1000	205	85

#### DOUBLE PACKERS / ÇİFTLİ PAKERLER

PRODUCT ÜRÜN NO	DIAMETER (mm) ÇAP (mm)	LENGTH (mm) UZUNLUK (mm)	INF. DIA (mm) ŞİŞME ÇAPI (mm)	SAFETY PRESS (bar) EMNİYET BASINCI (bar)
BR-4400-01D	44	500-1000 (x2)	77	85
BR-5400-01D	54	500-1000 (x2)	115	85
BR-6400-01D	64	500-1000 (x2)	125	85
BR-7400-01D	74	500-1000 (x2)	135	85
BR-8400-01D	84	500-1000 (x2)	145	85
BR-9400-01D	94	500-1000 (x2)	175	85
BR-1200-01D	120	500-1000 (x2)	205	85

\* Packer inflation units and hoses are also can be supplied as accessories. Apart from the table given above, packers can be produced in optional lengths and diameters.

\* Paker hortumu ve şişirme üniteleri aksesuar olarak sunulmaktadır. Yukarıdaki tablo dışında isteğe bağlı çap ve boylarda paker üretimleri yapılmaktadır.





## JET GROUTING EQUIPMENT JET GROUTING EKİPMANLARI

BARKOM GROUP manufactures jet grouting rod, monitor, adapter and bit with high quality of raw material which provides long life of material under challenging grouting process.

*BARKOM GRUP yüksek kaliteli malzemeden, zorlu zemin koşullarındaki enjeksiyon uygulamaları için uzun servis ömürlü jet grouting tijleri, monitor, adaptör ve matkaplarını üretmektedir.*

Monitor/ Monitör



Adapter / Adaptör



Bit / Matkap



Rod / Tij  
Diameter / Çap: 89 mm



**This page intentionally left blank.**

**Bu sayfa bilerek boş bırakılmıştır.**

## SURVEY AND DATA COLLECTION ÖLÇÜM VE VERİ TOPLAMA

REFLEX PRODUCTS / REFLEX ÜRÜNLERİ	REFLEX EZ-GYRO™/ REFLEX EZ-GYRO	122
	REFLEX GYRO™/ REFLEX GYRO	
	REFLEX EZ-GYRO with ROTA-LOCK OVERSHOT/ ROTA-LOCK OVERSHOT İLE REFLEX EZ-GYRO	
	REFLEX EZ-TRAC 1.5™/ REFLEX EZ-TRAC 1.5™	123
	REFLEX ACT III™/ REFLEX ACT III™	
	REFLEX XRF™/ REFLEX XRF™	
	IMDEX ioGAS™/ IMDEX ioGAS™	124
	REFLEX TN14 GYROCOMPASS™/ REFLEX TN14 GYROCOMPASS™	125
	REFLEX CORE REMOVAL TOOL™/ REFLEX CORE REMOVAL TOOL™	
REFLEX IQ-LOGGER™/ REFLEX IQ-LOGGER™		
DAT INSTRUMENTS DATALOGGERS/ DAT INSTRUMENTS VERİ TOPLAMA SİSTEMLERİ	126	
GEOSIGHT CAVITY MONITORING SYSTEM/ GEOSIGHT BOŞLUK TARAMA SİSTEMİ	127-128	

# REFLEX PRODUCTS

## REFLEX ÜRÜNLERİ

### REFLEX EZ-GYRO™ / REFLEX EZ-GYRO™



The highly accurate north seeking REFLEX EZ-GYRO™ is available in single shot, multi shot and over shot modes. When coupled with the REFLEX ROTA-LOCK OVERSHOT™ system the REFLEX EZ-GYRO™ provides accurate survey data at fast speeds.

The REFLEX EZ-GYRO™ Seeks out True North with no risk of magnetic interference and is driller operable (easy-to-use) with no service providers required on site.

*Kuzey yönlü son derece hassas REFLEX EZ-GYRO™ tek atış, çoklu atış ve overshoot modlarında kullanılabilir. REFLEX ROTA-LOCK OVERSHOT™ sistemi ile birlikte kullanıldığında REFLEX EZ-GYRO™ hızlı bir şekilde doğru ölçüm verileri sağlar.*

*REFLEX EZ-GYRO™ Manyetik hata riski olmaksızın Kuzeye yönelir ve sahada servis sağlayıcılarına ihtiyaç duymadan sondaj operatörü için kolay kullanım özelliği sunar.*

### REFLEX GYRO™ / REFLEX GYRO™

The REFLEX GYRO™ is a complete downhole surveying instrument capable of surveying in all environments, magnetic and non-magnetic. With proven reliability and accuracy, it utilises a digital surface referenced MEMS-gyro. Survey data, once brought to the surface, can be transferred from the on-board memory to the field PC via a high-speed bluetooth connection. The full set of data readings can be processed using the advanced REFLEX GMIT5™ navigation software, where users can tabulate, plot and export data into various formats for enhanced decision making.

*REFLEX GYRO™, manyetik ve manyetik olmayan tüm ortamlarda tarama yapabilen eksiksiz bir kuyu tarama cihazıdır. Kanıtlanmış güvenilirlik ve doğrulukla, MEMS-gyro referanslı bir dijital arayüz kullanır. Tarama verileri, arayüze aktarıldıktan sonra yüksek hıza sahip bir bluetooth bağlantısı aracılığıyla yerleşik bellekten saha bilgisayarına aktarılabilir. Okunan verilerin tamamı gelişmiş REFLEX GMIT5™ navigasyon yazılımı kullanılarak işlenebilir ve daha iyi karar alabilmek için kullanıcılar, verileri tablo halinde düzenleyebilir, grafik çizebilir ve çeşitli formatlarda dışa aktarabilirler.*

### REFLEX EZ-GYRO with ROTA-LOCK OVERSHOT / ROTA-LOCK OVERSHOT ile REFLEX EZ-GYRO



The REFLEX ROTA-LOCK OVERSHOT™ patented technology overcomes the time consuming delays from stuck innertubes, and allows for fast release without waiting for the dry release. The REFLEX ROTA-LOCK OVERSHOT™ system provides accurate survey data at fast speeds. The ROTA-LOCK OVERSHOT™ allows the operator to choose either high speed or high accuracy modes combined with the patented locking system allows the release of stuck inner tubes faster.

*REFLEX ROTA-LOCK OVERSHOT™ patentli teknoloji, sıkışıp kalan iç tüplerin neden olduğu gecikmeleri ortadan kaldırır ve kurutarak çıkarmayı beklemeden karotun hızlı bir şekilde çıkarılmasını sağlar.*

*REFLEX ROTA-LOCK OVERSHOT™ sistemi hızlı ve doğru tarama*

*verileri sunar. ROTA-LOCK OVERSHOT™ ile operatör, patentli kilitleme sistemi ile kombine edilmiş yüksek hız veya yüksek doğruluk modlarını seçebilir.*



## REFLEX PRODUCTS REFLEX ÜRÜNLERİ

### REFLEX EZ-TRAC 1.5™ / REFLEX EZ-TRAC 1.5™



The REFLEX EZ-TRAC 1.5™ is a digital downhole survey instrument that is multifunctional, easy to operate, highly accurate, robust and reliable. The REFLEX EZ-TRAC 1.5™ is capable of performing single shot, multi-shot and orientation surveys; this means that a drilling crew only has to be trained once to cover all surveying needs. The REFLEX EZ-TRAC 1.5™ is able to transfer vital downhole data in real-time via our new android based REFLEX EZ-TRAC 1.5™ App available on a REFLEX supplied tablet. The user friendly REFLEX

EZ-TRAC 1.5™ App on handheld device will operate the tool, execute surveys and sync the data to the IMDEXHUB-IQ™ at the press of a button. Results are automatically calculated and displayed on the handheld device, eliminating the risk of human error.

*REFLEX EZ-TRAC 1.5™, çok işlevli, kullanımı kolay, son derece hassas, sağlam ve güvenilir bir dijital kuyu tarama cihazıdır. REFLEX EZ-TRAC 1.5™, tek atış, çoklu atış ve yön belirleme taramalarını gerçekleştirme özelliğine sahip olup, sondaj ekibinin tüm tarama ihtiyaçlarını karşılamak için yalnızca bir kere eğitim verilmesi yeterli olur. REFLEX EZ-TRAC 1.5™, REFLEX tarafından tedarik edilecek bir tablet ile kullanılır ve bu cihaz yeni android tabanlı REFLEX EZ-TRAC 1.5™ uygulaması aracılığıyla hayati önemdeki kuyu verilerini gerçek zamanlı olarak aktarabilmektedir. Taşınabilir bir cihazda sunulan kullanıcı dostu REFLEX EZ-TRAC 1.5™ uygulaması aracı çalıştırır, taramaları yürütür ve verileri bir düğmeye basarak IMDEXHUB-IQ™ ile senkronize eder. Elde edilen sonuçlar otomatik olarak hesaplanır ve taşınabilir cihazda görüntülenir, bu da insan hatası riskini ortadan kaldırır.*

### REFLEX ACT III™ / REFLEX ACT III™



REFLEX ACT III™ is a digital core orientation system that records the orientation of the core sample and other key data in core drilling operations. It has a patented rapid descent system that reduces time to complete core recovery. It delivers exceptional accuracy, while being easy to use and reliable in harsh field conditions and is the preferred core orientation system for drillers and geologists worldwide. Its high level of data accuracy leads to better understanding of the geological structure, ultimately resulting in enhanced drill program management and geotechnical planning.

*REFLEX ACT III™, karotlu sondaj operasyonlarında karot örneğinin ve diğer önemli verilerin yönünü kaydeden bir dijital karot yön belirleme sistemidir. Karot çıkarma işleminin tamamlanma süresini azaltan patentli bir hızlı geçiş sistemine sahiptir. Zorlu arazi koşullarında kullanımının kolay ve güvenilir olmasının yanı sıra olağanüstü hassasiyet derecesi ile dünya çapındaki sondaj operatörleri ve jeologlar tarafından tercih edilen karot yön belirleme sistemidir. Yüksek veri hassasiyeti derecesi, jeolojik yapının daha iyi anlaşılmasını sağlar ve gelişmiş sondaj programı yönetimi ve geoteknik planlamaya imkan verir.*

### REFLEX XRF™ / REFLEX XRF™



The REFLEX XRF seamlessly collects and transmits geochemical data to IMDEXHUB-IQ, where in-built analytics produce derived outputs that can be used immediately for logging, domaining and classification. By automating the time consuming processes such as QA/QC, data validation, database cleaning and formatting, geologists have more time for geology.

*REFLEX XRF, jeokimyasal verileri sorunsuz bir şekilde toplar ve IMDEXHUB-IQ'ya iletir; burada yerleşik analitikler, loglama, adlandırma ve sınıflandırma için hemen kullanılacak türetilmiş çıktılar üretilir.*

*KG/ KK, veri doğrulama, veri tabanı silme ve biçimlendirme gibi zaman alan süreçleri otomatikleştirerek jeologlara jeoloji için daha fazla zaman kalmasını sağlar.*

# REFLEX PRODUCTS REFLEX ÜRÜNLERİ

## IMDEX ioGAS™ / IMDEX ioGAS™



IMDEX's ioGAS™ is a leading exploratory data analysis software application developed specifically for the resources industry. From basic statistical outputs through to advanced robust multivariate data analysis, ioGAS™ can help you to gain greater insight into your data regardless of your level of experience. Import assay, lithological, structural or geometallurgical data from a variety of standard file formats. Quickly transform data by using our range of industry standard classification diagrams, geoscience calculations and spider normalisations

IMDEX'in ioGAS™, özellikle doğal kaynaklar endüstrisi için geliştirilmiş öncü bir arama veri analizi yazılım uygulamasıdır. Temel istatistiksel çıktılardan, gelişmiş güçlü çok değişkenli veri analizine kadar ioGAS™ ne kadar deneyimli olduğunuza bakılmaksızın verileriniz için daha iyi bir bakış açısı kazanmanıza yardımcı olur. Çeşitli standart dosya biçimleri ile analizleri, litolojik, yapısal veya jeo-metalürjik verileri içe aktarabilirsiniz. Endüstri standartlarında sınıflandırma şemaları, jeolojik hesaplamalar ve örümcek diyagramı normalizasyonlarını kullanarak verileri hızla dönüştürebilirsiniz.

## REFLEX TN14 GYROCOMPASS™ / REFLEX TN14 GYROCOMPASS™



The REFLEX TN14 GYROCOMPASS™ improves productivity dramatically by quickly and accurately aligning drill rigs in surface and underground operations. The REFLEX TN14 GYROCOMPASS™ takes approximately 10 minutes to complete its self calibration and a drill rig can then be aligned to the correct azimuth and dip within minutes. With a dip range of +/- 90°, the REFLEX TN14 GYROCOMPASS™ has the flexibility to improve productivity in all drilling conditions.



REFLEX TN14 GYROCOMPASS™, yerüstü ve yeraltı işlemlerinde sondaj makinelerini hızlı ve doğru bir şekilde hizalayarak verimliliği önemli ölçüde artırır. REFLEX TN14 GYROCOMPASS™ cihazının kendi kendini kalibre etmesi yaklaşık 10 dakika sürer ve sondaj makinesi, doğru azimut açısı ile hizalanabilir ve dakikalar içinde uygulanabilir. +/- 90° eğim aralığıyla REFLEX TN14 GYROCOMPASS™ tüm sondaj koşullarında üretkenliği iyileştirme esnekliğine sahiptir.

## REFLEX PRODUCTS REFLEX ÜRÜNLERİ

### REFLEX CORE REMOVAL TOOL™ / REFLEX CORE REMOVAL TOOL™



The REFLEX CORE REMOVAL TOOL™ is an effective, safe and low cost method to remove core from the innertube. Using the REFLEX CORE REMOVAL TOOL™ in the extraction process means the drill crew no longer need to strike the core with hammers or other hard objects in order to release it from the core lifter case. By using the tool to remove core from the drill rod, safety of the driller/operator is significantly improved through the ergonomic design and unique 'hands-free' magnetic clamping mechanism. The REFLEX CORE REMOVAL TOOL™ ensures maximum protection of the core sample and core orientation mark to preserve accuracy of the core retrieved and reduce human risk and error.

REFLEX CORE REMOVAL TOOL™, iç tüpten karotu çıkarmak için, güvenli ve düşük maliyetli bir yöntemdir. Çıkarma prosesinde REFLEX CORE REMOVAL TOOL™ 'un kullanılması, sondaj ekibinin, karotu keçir yuvasından çıkarmak için çekiçlerle veya diğer sert objelerle vurulması ihtiyacının ortadan kalkacağı anlamına gelir. Karotu çıkarmak için bu aracın kullanılmasıyla ergonomik tasarım ve benzersiz "eller serbest" manyetik sıkıştırma mekanizması sayesinde sondörün/operatörün güvenliği önemli ölçüde artırılır. REFLEX CORE REMOVAL TOOL™, karotun doğruluk derecesini korumak ve insan riskini ve hatasını azaltmak amacıyla karot numunesi ve karot yön belirleme işareti için maksimum koruma sağlar.

### REFLEX IQ-LOGGER™ / REFLEX IQ-LOGGER™



The REFLEX IQ-LOGGER™ handheld structural logging device can simply be rolled along the orientation line on diamond core automatically recording depth and structural measurements can be taken at the press of a button. The REFLEX IQ-LOGGER™ software allows real-time viewing of structural measurements from oriented drillcore on a stereonet or similar and attribution of metadata against the structure for better decision making.

REFLEX IQ-LOGGER™ el tipi yapısal kayıt cihazı ile otomatik olarak elmas karot üzerindeki yön çizgisi boyunca hareket edilebilir ve tek bir düğmeye basılarak yapısal ölçümler alınabilir. REFLEX IQ-LOGGER™ yazılımı, stereonet üzerindeki yönlendirilmiş bir karottaki yapısal ölçümlerin gerçek zamanlı olarak görüntülenmesine olanak tanır veya daha iyi kararlar alabilmek için meta verileri karşılaştırarak bunların yapısal olarak ilişkilendirilmesini sağlar.



# DAT INSTRUMENTS DATALOGGERS

## DAT INSTRUMENTS VERİ TOPLAMA SİSTEMLERİ

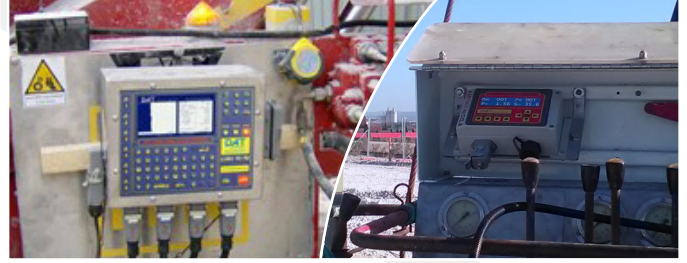
DAT instruments is an Italian company that specialises in the design and production of instruments and software used in special foundation jobs such as Piling, Jet grouting, CFA, Diaphragm walls, Drilling, Grout injection, Soil mixing, Vibroflotation. DAT instruments offers a range of products, both standard and custom made, which can assist customers with multi-site operations.

*DAT Instruments Kazık, Jet Grouting, CFA (Burgulu Delme Kazık), Diyafram duvarları, Sondaj, Çimento enjeksiyonu, Toprak ve çimento karıştırma, Vibroflotasyon gibi spesifik iş sahalarında kullanılan veri toplama sistemleri ve yazılımların üretimi ve dizaynı üzerine uzmanlaşmış bir İtalyan firmadır. DAT Instruments hem standard hem de müşterilerin farklı sahalardaki operasyonlarına yardımcı olabilecek özel yapım ürün çeşitleri sunar.*

**DAT**  
INSTRUMENTS



JET GROUTING



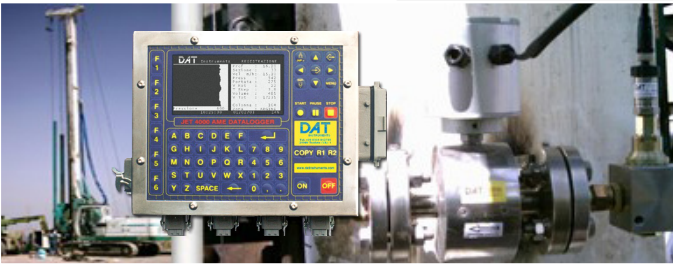
DRILLING / SONDAJ



LUGEON TESTS / LUGEON TEST



GROUTING, CEMENT INJECTIONS  
GROUTING, ÇİMENTO ENJEKSİYONU



SOIL MIXING - DEEP MIXING / TOPRAK KARIŞTIRMA



CFA - CONTINUOUS FLIGHT AUGER  
CFA (BURGULU DELME KAZIK)



DIAPHRAGM WALLS - HYDROMILLS / DİYAFRAM DUVARLARI



VIBROFLotation / VİBROFLotasyon





## GEOSIGHT CAVITY MONITORING SYSTEM GEOSIGHT BOŞLUK TARAMA SİSTEMİ

The innovative 3D wireless laser system calculates the volume of underground voids that would be difficult – and hazardous – for humans to try and determine. The three most common applications of the scanner are cavity scanning, tripod scanning and vertical scanning. Stope reconciliation with GeoSight CMS ensures maximal ore yields, extends site usable life and helps explain dilution/loss. As well, it increases workplace and employee safety, eliminates any need to send people to potentially dangerous areas and provides real-time data.

*Yenilikçi 3D kablosuz lazer sistemi, insanların tespit etmesi zor ve tehlikeli olan yeraltı boşluklarının hacmini hesaplamaktadır. Tarayıcının en yaygın üç uygulaması; boşluk tarama, tripod üzerinde tarama ve dikey taramadır. Geosight boşluk izleme sistemi (CMS) ile sağlanan maden ocağındaki katlar arası uyum; azami cevher verimi sağlama, ocağın kullanma ömrünü uzatma ve incelme ve zayıflama açıklanmasına yardımcı olur. Ayrıca, işyeri ve işçi güvenliğini arttırmakta, potansiyel olarak tehlike arz eden bölgelere insan gönderme ihtiyacını ortadan kaldırmakta ve gerçek zamanlı veriler sağlamaktadır.*



# GEOSIGHT CAVITY MONITORING SYSTEM

## GEOSIGHT BOŞLUK TARAMA SİSTEMİ



### TOP ACCESS BOOMS / ÜST ERİŞİM KOLU

- 6 X 1.75 m length carbon fibre booms with bag / 6 X 1.75 m uzunlukta karbon fiber kamera kolları, torbasiyla birlikte
- 7.5 cm diameter / 7.5 cm çap
- Cantilevered using delrin cross rod and sand bag / Delrin çapraz çubuk ve kum torbası kullanan manivela



### BOTTOM ACCESS BUGGY / ALT ERİŞİM KOLU

- 20 x 1,5 m length rods with aluminum case / 20 x 1,5 m uzunlukta alüminyum kutulu çubuklar
- 2.5 cm square with quick connect pins / 2.5 cm kare, hızlı bağlantı pimleri
- 2 – 29" aluminum tires and wheels / 2 – 29" alüminyum lastik ve tekerlekler

### GEOSIGHT SPECIFICATIONS / GEOSIGHT ÖZELLİKLERİ

- Total weight (including battery): 7,2 kg / Toplam ağırlık (pil dahil): 7,2 kg
- Operating temperature: -30°C ile +60°C / Çalışma sıcaklığı: -30°C ile +60°C
- Designed for IP67 / IP67 kategorisi için tasarlanmış
- Range Accuracy:  $\pm 2$ cm / Menzil Hassasiyeti:  $\pm 2$ cm
- Range Resolution: 1 mm / Menzil Çözünürlüğü: 1 mm
- Inclinometer Range: 180° x 180° / Eğimölçer menzili: 180° x 180°
- Angular Accuracy:  $\pm 0,1^\circ$  / Açısız Doğruluk:  $\pm 0,1^\circ$

### ORE PASS - RAISE WINCH / CEVHER GEÇİŞİ - AYAK VİNCİ

- 330 m aircraft tension cable / 330 m uçak gerilme kablosu
- Live video feed / Canlı video besleme
- Pan/tilt/zoom camera / Döner, eğilir, yakınlaştırmalı kamera

### ACCURACY / HASSASİYET

- Range: 500 m (reflectorless) / Menzil: 500 m (Reflektörsüz)
- Rotation Capability: 0° - 360° / Rotasyon kapasitesi: 0° - 360°
- Elevation Capability: 0° - 320° / Yükselme kapasitesi: 0° - 320°

### DATA / VERİLER

- Max. number of points per scan: 223.200 / Her taramada maksimum nokta sayısı: 223.200
- Average scan time: 4,5 minutes / Ortalama tarama süresi: 4,5 dakika
- Power: 24 volt / Güç: 24 volt
- Windows 8, 7 and Windows Mobile / Windows 8, 7 ve Windows Mobile
- Data Communication: Wi-Fi or Cable – 500 m or more / Veri İletişimi: WiFi veya Kablo – 500 metre veya fazlası

### TRIPOD ADAPTOR / TRİPOD ADAPTÖRÜ

- Tunnel mapping / Tünel haritası çıkarma
- Calibration / Kalibrasyon



## SAFETY EQUIPMENT KORUYUCU EKİPMANLAR

TUNNEL RADIO / TUNNEL RADIYO YER ALTI İLETİŞİM VE TAKİP SİSTEMLERİ	TUNNEL RADIO WIRELESS MINE / TUNNEL RADIYO KABLOSUZ MADEN ÇÖZÜMLERİ	130-131
MINER'S LAMPS / MADENCİ LAMBALARI		132-133

# TUNNEL RADIO

## TUNNEL RADIO YER ALTI İLETİŞİM VE TAKİP SİSTEMLERİ

Barkom the distributor of Tunnel Radio understand the role communication plays in making critical decisions that affect safety and efficiency in your business. That's why they're committed to engineering highly dependable, state-of-the-art communications systems designed to meet the specific needs of your operation.

Their collaborative approach will unearth customized solutions for seamless communication, no matter where you're located. And they'll partner with you every step of the way after installation, offering remote technical support, software and firmware updates.

*Barkom'un distribütörlüğünü yaptığı Tunnel Radio; iş güvenliği ve verimini etkileyen kritik kararlarda iletişimin ne kadar önemli rol oynadığını bilmektedir.*

*Operasyonlarınızın özel ihtiyaçlarını karşılamak üzere tasarlanmış, teknik güvenilirliği yüksek son teknoloji iletişim sistemlerini taahhüt etmektedir.*

*İşbirlikçi yaklaşımları, nerede olursanız olun kusursuz iletişim için özelleştirilmiş çözümler sağlamaktadır. Kurulumdan sonra her adımda sizinle birlikte hareket ederek uzaktan teknik destek, yazılım ve donanım güncellemeleri sağlamaktadır.*



WIRELESS  
COMMUNICATION

KABLOSUZ İLETİŞİM



WIRELESS  
TRACKING

KABLOSUZ TAKİP



SYSTEM  
DIAGNOSTICS

SİSTEM TANIMA



GAS  
SENSING

GAZ SENSÖRÜ



INDUSTRIAL  
CONTROLS

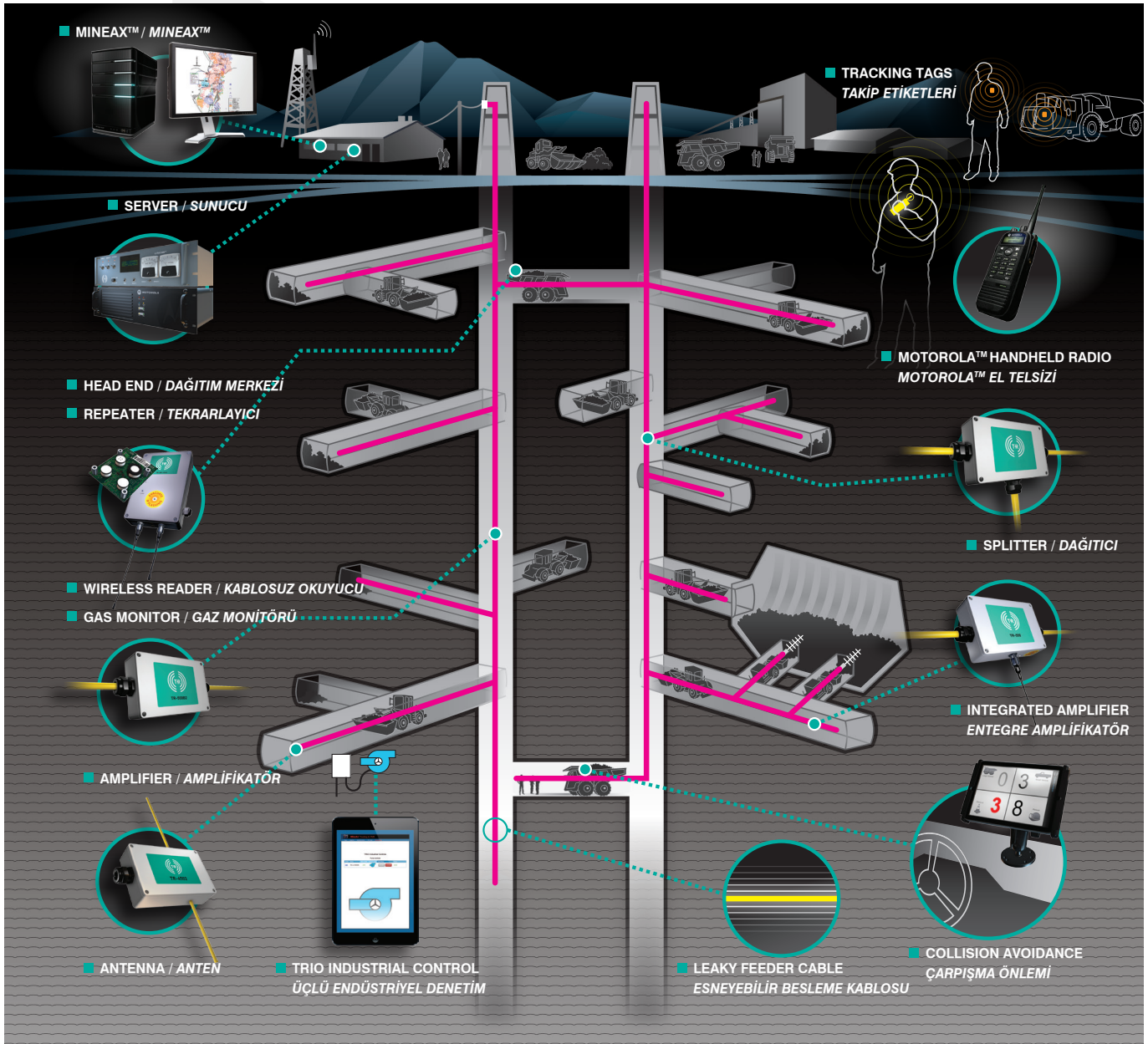
ENDÜSTRİYEL DENETİM



**TUNNEL RADIO**  
Staying Connected is Everything

# TUNNEL RADIO WIRELESS MINE TUNNEL RADIO KABLOSUZ MADEN ÇÖZÜMLERİ

SAFETY EQUIPMENT  
GÜVENLİK EKİPMANLARI



## Remote Access

Get diagnostics, monitoring and support via their full-featured software solution...from wherever you choose to manage operations.

## Uzaktan Erişim

Çok özellikli yazılım çözümüyle nerede olursanız olun tanıma, izleme ve destek hizmeti alabilirsiniz...



## Quick Installation

Downtime is money lost. So they'll fast-track your project right from day one.

## Hızlı Kurulum

Zaman kaybı para kaybıdır, bu nedenle projeniz ilk günden itibaren hızla tamamlanır.



## Digital Leaky Feeder

Advanced wireless technology improves reach, reliability & versatility of traditional leaky feeders.

## Dijital Esneyebilir Besleme Kablosu

Gelişmiş kablosuz teknoloji, geleneksel kendinden sızdırmalı kabloların erişim, güvenilirlik ve çok yönlülük kabiliyetini geliştirir.

# MINER'S LAMPS MADENCİ LAMBALARI



## PART NO PARÇA NO

BRKL6Ex  
BRKL1.2Ex  
BRKL6Ex-C

## PRODUCT NAME ÜRÜN ADI

Miner's Lamp w/cable / Madenci Lambası Kablolu KL6Ex - ATEX + CE  
Miner's Lamp w/o cable / Madenci Lambası Kablosuz - KL1.2Ex- ATEX + CE  
Miner's Lamp w/cable charger / Madenci Lambası Kablolu Şarj Aleti KL6Ex - ATEX + CE

## TECHNICAL SPECIFICATIONS/TEKNİK VERİLER

Model/Model	KL6Ex		
Battery/Batarya	Lithium manganate/ Lityum Manganat		
Rated Capacity/ Nominal kapasite	6Ah		
Rated Voltage/Nominal gerilim	3.7V		
Lighting Time/Aydınlatma süresi	> 16h		
Main Lighting Source/ Ana aydınlatma kaynağı	Operating current /İşletme akımı		
	Max illumination (at 1m away from the lamp) /Azami aydınlatma ( lambadan 1 metre uzakta)	When lighting begins/ Aydınlatma başladığında	≥5000lx
		After lighting for 11h/ 11saat aydınlatmadan sonra	≥5000lx
Rated power for LED auxiliary lighting source/ Yedek LED aydınlatma kaynağı için nominal güç	0.2W		
Life of cap lamp /Madenci lambasının ömrü	>2yrs / >2yıl		
Charging Voltage / Şarj gerilimi	(6~8)V		
Charging Time / Şarj süresi	≤10h		
Explosion-proof type / Patlamaz tip	Ex ia I Ma		
Protection grade / Koruma sınıfı	IP54		
Dimensions of battery case /Batarya kutusunun ölçüleri	105x31x120mm		
Weight /Ağırlık	0.65 kg		
Product Certification/ Ürün sertifikası	ATEX Certificate No. /ATEX sertifika no	Baseefa09ATEX0205-Issue 2	
Matching information / Eşleşme bilgisi	Optional Device / Opsiyonel Cihaz	Single charger / Tek şarj cihazı Combined charger / Birleşik şarj cihazı Modular charging rack / Modüler şarj ünitesi Intelligent charging rack / Akıllı şarj ünitesi	

TECHNICAL SPECIFICATIONS /TEKNİK VERİLER		
Model /Model	KL1.2Ex	
Battery /Batarya	Lithium manganate/ Lityum Manganat	
Rated Capacity / Nominal kapasite	1.2Ah	
Rated Voltage / Nominal gerilim	3.7V	
Lighting Time/Aydınlatma süresi	> 11h	
Main Lighting Source/ Ana aydınlatma kaynağı	Rated current/Nominal Akım	
	Max illumination (at 1m away from the lamp)/Azami aydınlatma ( lambadan 1 metre uzakta)	When lighting begins/ Aydınlatma başladığında
		After lighting for 11h/ 11saat aydınlatmadan sonra
Rated power for LED auxiliary lighting source / Yedek LED aydınlatma kaynağı için nominal güç	0.2W	
Life of cap lamp / Madenci lambasının ömrü	>2yrs / > 2yıl	
Charging Voltage /Şarj gerilimi	(6~8)V	
Charging Time / Şarj süresi	≤8h	
Explosion-proof type / Patlamaz tip	Ex ia I Ma	
Protection grade / Koruma sınıfı	IP65	
Dimensions / Ölçüler	67x82x73mm	
Weight /Ağırlık	0.2 kg	
Product Certification / Ürün sertifikası	ATEX Certificate No. /ATEX sertifika no	Baseefa09ATEX0205-Issue 2

**This page intentionally left blank.**

**Bu sayfa bilerek boş bırakılmıştır.**

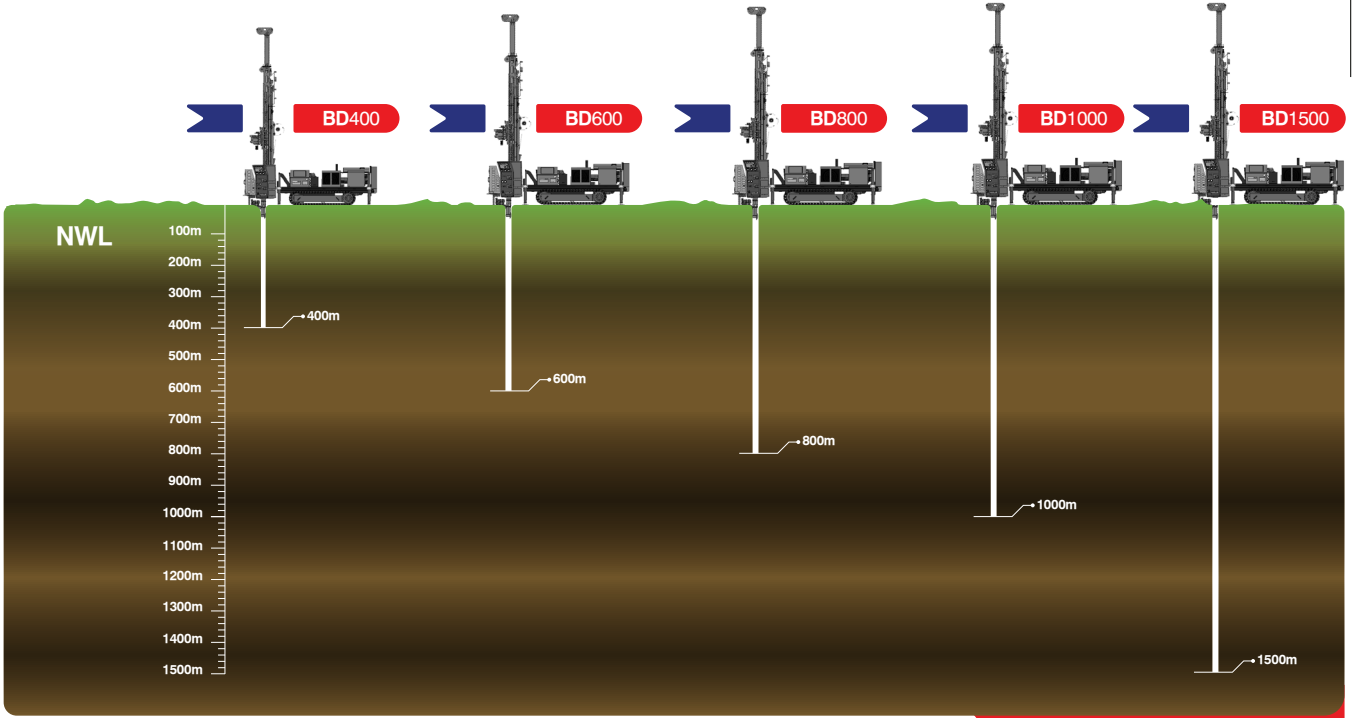


## BULLDRILL DRILLING RIGS & CARRIER BULLDRILL SONDAJ MAKİNELERİ & TAŞIYICI

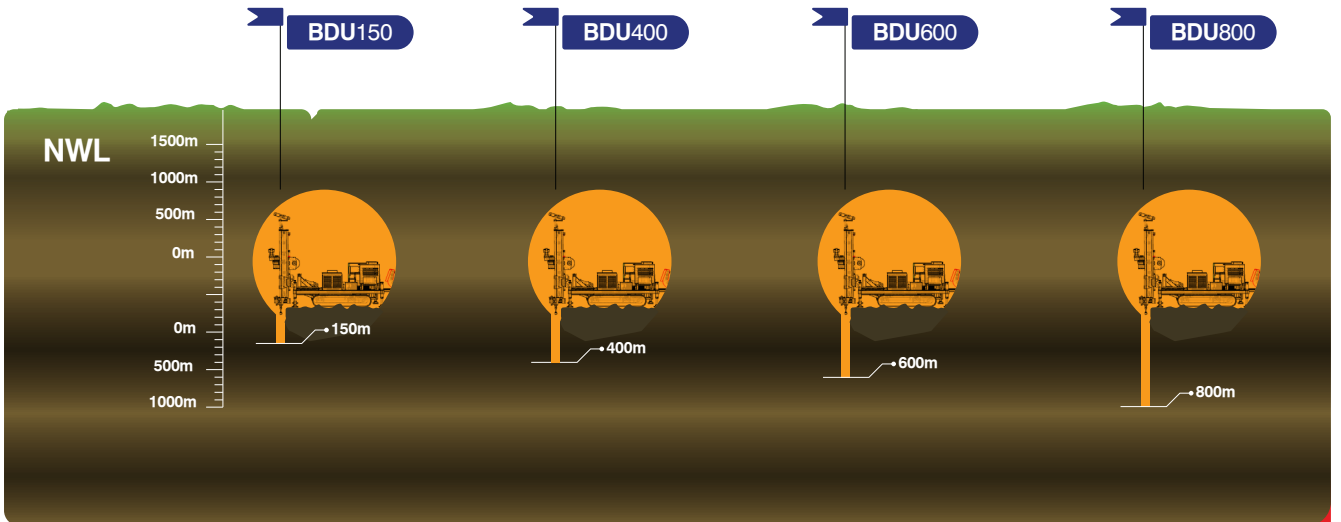
BULLDRILL DRILLING RIGS / BULLDRILL SONDAJ MAKİNELERİ	BULLDRILL SURFACE DRILLING RIGS / BULLDRILL YERÜSTÜ SONDAJ MAKİNELERİ	136-137
	BULLDRILL UNDERGROUND DRILLING RIGS / BULLDRILL YERALTI SONDAJ MAKİNELERİ	
	BULLDRILL EX-PROOF DRILLING RIGS / BULLDRILL EX-PROOF SONDAJ MAKİNELERİ	
BULLCARRY BC25T CARRIER / BULLCARRY BC25T TAŞIYICI		138

# BULLDRILL DRILLING RIGS BULLDRILL SONDAJ MAKİNELERİ

## BULLDRILL SURFACE DRILLING RIGS BULLDRILL YERÜSTÜ SONDAJ MAKİNELERİ



## BULLDRILL UNDERGROUND DRILLING RIGS BULLDRILL YERALTI SONDAJ MAKİNELERİ



- CRAWLER / SKID-MOUNTED / ATEX EX-PROOF CERTIFIED  
Options are available for all underground drilling rigs.  
PALETLİ / KIZAKLI / ATEX EXPROOF SERTİFİKALI  
Seçenekleri tüm yeraltı makineleri için mevcuttur.

**360°**  
DRILLING DELME  
CAPACITY KAPASİTESİ



## BULLDRILL EX-PROOF DRILLING RIGS

## BULLDRILL EX-PROOF SONDAJ MAKİNELERİ



Working environments in various industries carry several risks because of their nature in terms of explosion. Using equipment and materials that might cause explosion in these environments will increase these risks even more. To eliminate such dangerous situations, within European Union certain set of atex standards were brought in regulation with 9/94/ec directive. Electric powered products that are used in hazardous environments that have explosion risk must meet directive standards.

As applications results by using Ex-proof (Explosion Proof) materials in various mines at many countries were obligated. In Turkey too, in the industries that have explosion risks using Ex-proof materials were obligated with official gazette numbered 26392 and dated 30.12.2006. Both underground and surface mines that might cause explosion were included to this obligation.

**Through all these developments in the world, Barkom Group broke a new ground in Turkey and manufactured the first Ex-proof Underground Drill Rigs that were specifically designed to achieve drilling operations without creating any risk and take geological samples.**

Atex standards are grouped and categorized different groups and categories based on the industry. Group I comprises equipment intended for use in mines. Underground Drill Rigs manufactured by Barkom Group part in Group I and M2 category as they operate in coal mines which are one of the most hazardous environment and in metallic mines that also have explosion risk.

Çeşitli endüstrilerde ve madenlerde çalışma ortamları, doğası gereği patlama açısından birçok risk barındırmaktadır. Patlamaya sebebiyet verecek ekipman ve malzemelerin kullanımı bu riskleri daha da artırmaktadır. Bu gibi durumları ortadan kaldırmak amacıyla avrupa birliğinde 9/94/ec direktifi ile tesis edilmiş atex kuralları uygulanmaya başlanmıştır. Patlama riski bulunan ortamlarda kullanılan elektrikli cihazların bu direktif ile belirlenmiş belirli standartları sağlaması gerekmektedir.

Bu uygulamanın sonucu olarak Ex-proof (Alev Sırdızmaz) materyallerin, dünyanın birçok yerinde çeşitli endüstrilerde ve madenlerde kullanılması zorunlu hale getirilmiştir. Türkiye'de de patlama riski taşıyan tesislerde Ex-proof malzemelerin kullanım zorunluluğu 30.12.2006 Tarihli ve 26392 sayılı resmi gazete ile getirilmiştir. Patlamaya sebebiyet verebilecek ortamların bulunduğu yer altı ve yer üstü madenleri de bu zorunluluğa dahil edilmiştir.

**Bu doğrultuda Barkom Grup'un Türkiye'de bir ilki gerçekleştirerek üretmiş olduğu Ex-proof yer altı sondaj makineleri, yer altı galerilerinde güvenliği tehlikeye atmadan delme işlevini gerçekleştirmek ve kayaç numunesi almak için özel olarak tasarlanmıştır.**

Kullanılan endüstriye göre atex standartları grup ve kategorilere ayrılmıştır. Grup I maden endüstrisini kapsamaktadır. Barkom Grup'un ürettiği bu yer altı sondaj makineleri en riskli ortamlardan biri olan kömür madenlerinde ve diğer patlayıcı riski olan metalik madenlerde çalışabileceği için grup tanımı olarak I, kategori olarak da M2 sınıfına girmektedir.

# BULLCARRY BC25T CARRIER BULLCARRY BC25T TAŐIYICI



BULLDRILL® REGISTERED TRADEMARK OF BARKOM / BULLDRILL® BARKOM'UN TESCİLLİ MARKASIDIR

- 25 Ton capacity remote & manual control, max 30° climb up / 25 Ton taşıma kapasitesi uzaktan ve manuel kontrol, max 30° tırmanma açısı
- 4 pcs hydraulic foot 4 km/h speed / 4 adet hidrolik ayak, 4 km/saat hız
- Hydraulic open side gate / Hidrolik açılan yan kapaklar
- 3000 kg capacity of boom, length of the boom 7m. / 3000 kg bom kapasitesi, 7m bom uzunluğu
- Volvo Penta 265hp diesel motor / Volvo Penta 265 HP dizel motor

## HANJIN D&B DRILLING RIGS & COMPRESSORS HANJIN D&B SONDAJ MAKİNELERİ & KOMPRESÖRLER

HANJIN D&B DRILLING RIGS / HANJIN D&B SONDAJ MAKİNELERİ	MULTI PURPOSE DRILLING RIGS (Diamond Core & Reverse Circulation) / ÇOK AMAÇLI SONDAJ MAKİNELERİ (Elmaslı & Ters Sirkülasyon)	141
	REVERSE CIRCULATION DRILLING RIGS/ KIRINTILI (TERS SİRKÜLASYON) SONDAJ MAKİNELERİ	
	WATER WELL DRILLING RIGS / SU SONDAJ MAKİNELERİ	
	DTH BLASTHOLE DRILLING RIGS / DELME PATLATMA SONDAJ MAKİNELERİ	142
	HORIZONTAL DIRECTIONAL DRILLING RIGS / YATAY SONDAJ MAKİNELERİ	
	SONIC DRILLING RIGS / SONİK SONDAJ MAKİNELERİ	
	MUD PUMPS / ÇAMUR POMPALARI	
HANJIN D&B COMPRESSORS / HANJIN D&B KOMPRESÖRLER	143	

## HANJIN D&B DRILLING RIGS HANJIN D&B SONDAJ MAKİNELERİ



### HANJIN D&B HYDRAULIC DRILLING RIGS HANJIN D&B HİDROLİK SONDAJ MAKİNELERİ

- D&B -8D (250m)
- D&B -10D (500m)
- D&B -16D (1000m)
- D&B -30D (2000m)
- D&B -40D (3000m)
- WITH NWL DRILL RODS / NWL TAKIM İLE

**D&B** HANJIN D&B Drilling Equipments





## MULTI PURPOSE DRILLING RIGS (Diamond Core & Reverse Circulation) ÇOK AMAÇLI SONDAJ MAKİNELERİ (Elmaslı & Ters Sirkülasyon)

- D&B 16 Multi – Power 6000D
- D&B 30 Multi – Power 7000D
- D&B 30 Multi CP900 – Power 7000D
- D&B 35 Multi
- D&B 36 Multi

## REVERSE CIRCULATION DRILLING RIGS KIRINTILI (TERS SİRKÜLYASYON) SONDAJ MAKİNELERİ

- D&B 16RC – Power 6000D
- D&B 30RC – Power 7000D
- D&B 35RC Special – Power 7000D Special



## WATER WELL DRILLING RIGS SU SONDAJ MAKİNELERİ

- D&B 10W – Power 4000D
- D&B 16W – Power 6000D
- D&B 16W CP500 – Power 6000 SCD
- D&B 16W CP750 – Power 6000 SCD
- D&B 30W – Power 7000D
- D&B 30W CP900 – Power 7000D
- D&B 40W – Power 9000D
- D&B 80W – Power 9900SD
- D&B 350W

## DTH BLASTHOLE DRILLING RIGS DELME PATLATMA SONDAJ MAKİNELERİ

- D&B 16BT500 – Power 6000SCDB
- D&B 16BT750 – Power 6000SCDB
- D&B 16BT900 – Power 6000SCDB
- D&B 30BT
- D&B 30BT Sonic



# HANJIN D&B DRILLING RIGS

## HANJIN D&B SONDAJ MAKİNELERİ



### HORIZONTAL DIRECTIONAL DRILLING RIGS

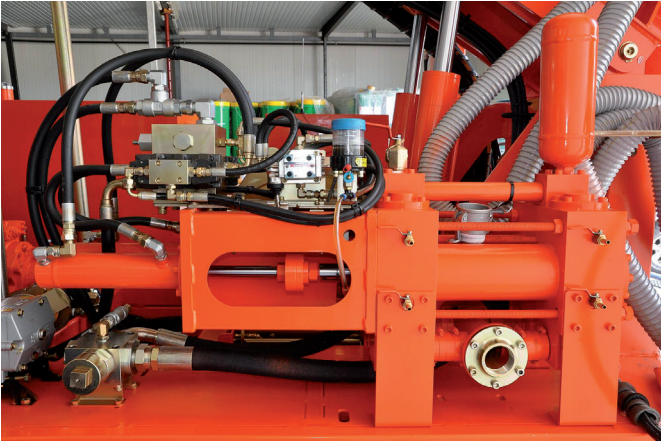
#### YATAY SONDAJ MAKİNELERİ

- D&B 16HDD – MP 4000
- D&B 30HDD – MP 5000 Auger
- D&B 50HDD – MP 7000
- D&B 80HDD – MP 9000
- D&B 120HDD – MP 12000
- D&B 150HDD – MP 15000

### SONIC DRILLING RIGS

#### SONİK SONDAJ MAKİNELERİ

- D&B 100 Sonic – Power 6000 Sonic
- D&B 150 Sonic – Power 6000 Sonic



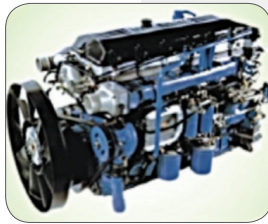
### MUD PUMPS

#### ÇAMUR POMPALARI

- D&B 200MP – 200 Mud Pump
- D&B 300MP – 300 Mud Pump
- D&B 800MP – 800 Mud Pump
- D&B 1500MP – 1500 Mud Pump
- D&B Mud Pump Powerpack Type



**1070 CFM / 350 PSI - 25 BAR**



**ENGINE / MOTOR**

Hyundai D6CC  
530 HP/1800 RPM  
EURO 4 Engine EURO 4 Motor  
Direct Injection / *Direk Enjeksiyon*



**AIR END / HAVA ÇIKIŞI**

ELGI  
1070 CFM/350 PSI  
Direct Drive System / *Doğrudan  
Sürme Sistemi*  
Low Noise / *Düşük Desibel*



**CRAWLER SYSTEM /  
PALET SİSTEMİ**

Doosan Sola 055  
Steel Track / *Çelik Palet*  
Remote Controller Option / *Uzaktan  
Kumandalı Kontrol Opsiyonu*



**SELF LOADING /  
KENDİNİ YÜKLEME**

Four Rigger & Jack Hydraulic Lifting  
System / *Dört Ayak Hidrolik Kriko Sistemi*  
Easy Loading / *Kolay Yükleme*

**This page intentionally left blank.**

**Bu sayfa bilerek boş bırakılmıştır.**

## ROCK DRILLING TOOLS KAYA DELGİ EKİPMANLARI

TRICONE ROCK BIT	TC (TUNGSTEN CARBIDE) BIT/ TC (TUNGSTEN KARBÜR) MATKAP	146
	STEEL TOOTH BIT/ ÇELİK DİŞ MATKAP	
TOP HAMMER DRILLING EQUIPMENT/ ÜSTTEN DARBELİ DELİCİ EKİPMANLAR	BENCH DRILLING/ YERÜSTÜ DELİCİ MAKİNE EKİPMANLARI	147
	DRIFTING AND TUNNELLING/ YERALTI DELİCİ MAKİNE EKİPMANLARI	
DTH EQUIPMENT / DELİK GİBİ EKİPMANLAR		148
HANDHELD ROCK DRILLS & BREAKERS / DELİCİ EL TABANÇALARI & KIRICI TABANÇALAR	HANDHELD ROCK DRILLS / DELİCİ TABANÇALAR	149
	PNEUMATIC BREAKERS / KIRICI TABANÇALAR	
	INTEGRAL DRILL RODS / İNTEGRAL MATKAPLAR	

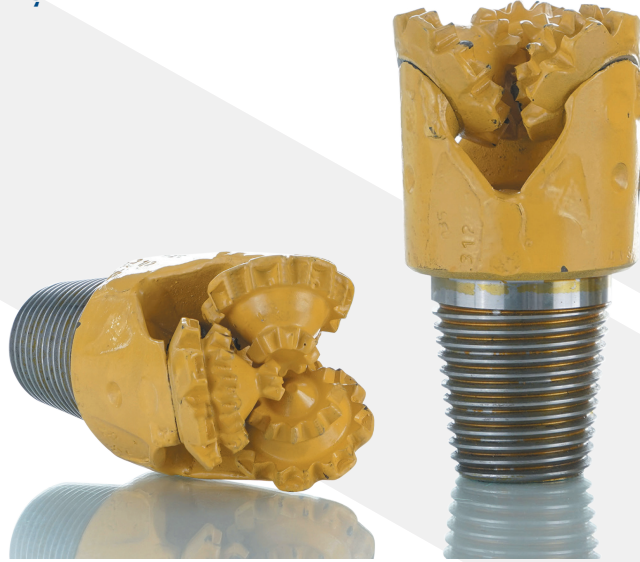
## TRICONE ROCK BIT

Different sizes with different IADC codes are available upon request.  
Farklı IADC kodlu farklı çaplarda rock bitler mevcuttur.

## TC (TUNGSTEN CARBIDE) BIT / TC (TUNGSTEN KARBÜR) MATKAP



## STEEL TOOTH BIT / ÇELİK DİŞ MATKAP



# TOP HAMMER DRILLING EQUIPMENT ÜSTTEN DARBELİ DELİCİ EKİPMANLAR

ROCK DRILLING TOOLS  
KAYA DELGİ EKİPMANLARI

## BENCH DRILLING YERÜSTÜ DELİCİ MAKİNE EKİPMANLARI



## DRIFTING AND TUNNELLING YERALTI DELİCİ MAKİNE EKİPMANLARI



\* Bit Diameter Range: 28mm-152mm  
\* Bit Çap Aralığı : 28mm-152mm



\*Various shank adapters compatible with all drifters.  
\*Her türlü hidrolik tabancaya uygun şank modelleri



\*Coupling, adapter coupling and bit adapters.  
\* Manşonlar, adaptör manşonlar ve bit adaptörleri

\*All thread size are available from R22 to ST60. / R22'den ST60'a kadar olan tüm diş ölçüleri mevcuttur.

# DTH EQUIPMENT

## DELİK DİBİ EKİPMANLAR



- DTH HAMMERS / DELİK DİBİ TABANÇALARI
- DTH BITS / DELİK DİBİ TABANCA BİTLERİ
- DTH RODS (FRICTION WELDED) / DELİK DİBİ TABANCA TİJLERİ (SÜRTÜNME KAYNAKLI)

### TECHNICAL SPECIFICATIONS / TEKNİK ÖZELLİKLER

Size of DTH Hammer Tabanca Özellikleri	4" DTH Hammer 4" DTH Tabanca	6" DTH Hammer 6" DTH Tabanca	8" DTH Hammer 8" DTH Tabanca
(Backhead) Connection Arka Başlık Bağlantı	API 2-3/8 Reg Pin	API 3-1/2 Reg Pin	API 4-1/2 Reg Pin
Chuck Connection Configuration Shank Bağlantısı	DHD 340 QL 40	DHD 360 QL 60	DHD 380 QL 80
Available Bit Size / mm Uygun Bit Ölçüleri / mm	105 ~ 130	149 ~ 225	203 ~ 305
Length / mm (Without Bit) Uzunluk / mm (Bit Hariç)	958(DHD) ____(QL)	1187(DHD) 1130(QL)	1385(DHD) 1385(QL)
Outside Diameter / mm Dış Çap / mm	97	142	180
Piston Stroke / mm Piston Hareket Mesafesi / mm	110	110	110
Net Weight / Kg (Without Bit) Net Ağırlık / Kg (Bit Hariç)	37	95	184
Gross Weight / Kg (W/Wooden Box) Brüt Ağırlık / Kg (Tahta Sandık Dahil)	43	102	200
Air Consumption (250psi/17.2 bar) Hava Tüketim (250psi/17.2 bar)	390	700	870

(at Sea Level CFM) / Deniz Seviyesi CFM

DTH hammers from 2" to 14" are available. / 2" ile 14" DTH tabancalar mevcuttur.



# HANDHELD ROCK DRILLS & BREAKERS DELİCİ EL TABANÇALARI & KIRICI TABANÇALAR

ROCK DRILLING TOOLS  
KAYA DELGİ EKİPMANLARI

## HANDHELD ROCK DRILLS DELİCİ TABANÇALAR



## PNEUMATIC BREAKERS KIRICI TABANÇALAR



\*Y20,Y24  
\*YT24,YT28 (WITH AIRLEG) / (SEHPALI)

## INTEGRAL DRILL RODS, İNTEGRAL MATKAPLAR



For 22x108mm Chuck type, From 40cm to 800 cm integral drill rods are available  
22x108 mm Shank ölçüsünde, 40cm- 800 cm boy aralığındaki ölçüler mevcuttur.

Pneumatic breakers are available from 5,5 to 35kg with point and chisel tools.  
5,5 ile 35 kg arası kırıcı tabançalar sivri yassı uçları ile mevcuttur.

**This page intentionally left blank.**

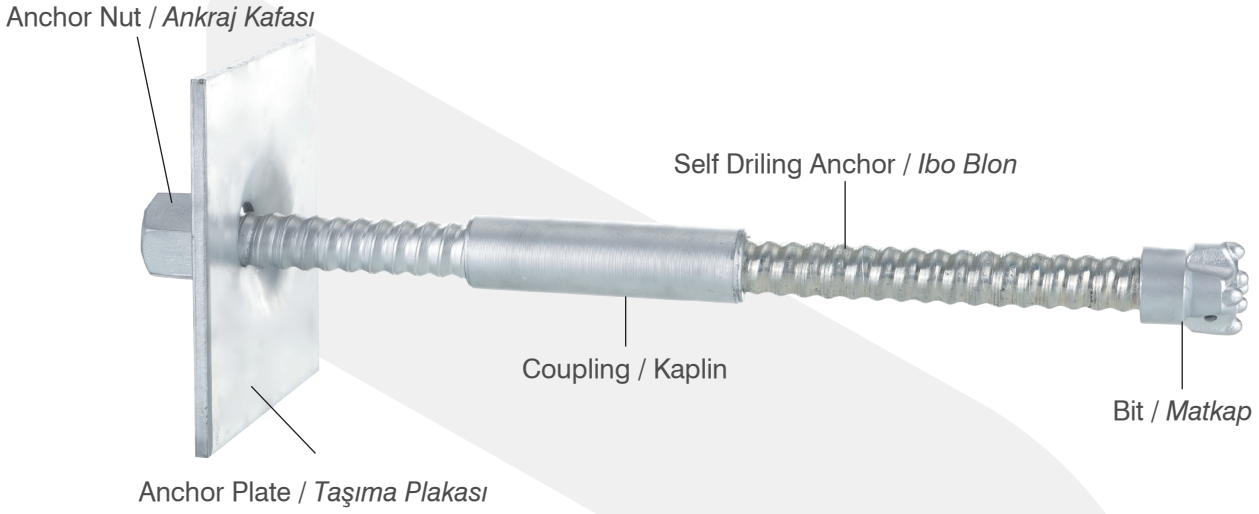
**Bu sayfa bilerek boş bırakılmıştır.**



## TUNNEL EQUIPMENT TÜNEL EKİPMANLARI

ANCHOR SYSTEM / İBO BLON SİSTEM	152
UMBRELLA ARCH SYSTEM / UMBRELLA KEMER SİSTEMİ	153

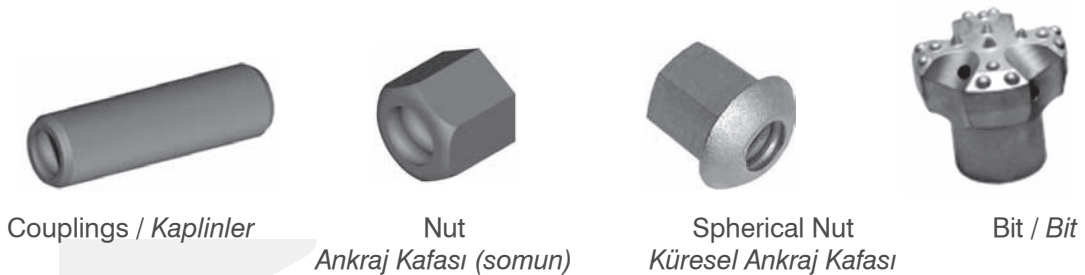
# ANCHOR SYSTEM IBO BLON SİSTEM



## TECHNICAL SPECIFICATIONS / TEKNİK ÖZELLİKLER

Anchor Type Bulon Tipi	Outer Diameter Dış Çap in. (mm)	Inner Diameter Ortalama İç Çap in. (mm)	Average Cross Sectional Area Ortalama Kesit Alanı in. <sup>2</sup> (mm <sup>2</sup> )	Ult. Load Capacity Max. Yük Kapasitesi lb (kN)	Yield Load Capacity Ortalama Yük Kapasitesi lb (kN)	Average Tensile Strength Ortalama Çekme Dayanımı psi (N/mm <sup>2</sup> )	Average Yield Strength Akma Dayanımı psi (N/mm <sup>2</sup> )	Weight Ağırlık lb/ft (kg/m)
R25N	0.98 (25.0)	0.55 (14.0)	0.38 (244)	47,210 (210)	33,721 (150)	116,755 (805)	95,725 (660)	1.6 (2.3)
R32N	1.26 (32.0)	0.73 (18.5)	0.67 (432)	62,947 (280)	51,766 (230)	94,275 (650)	76,870 (530)	2.2 (3.2)
R38N	1.50 (38.1)	0.75 (19.1)	1.19 (768)	112,405 (500)	89,924 (400)	94,275 (650)	75,420 (520)	3.7 (5.5)

## ACCESSORIES / AKSESUARLAR

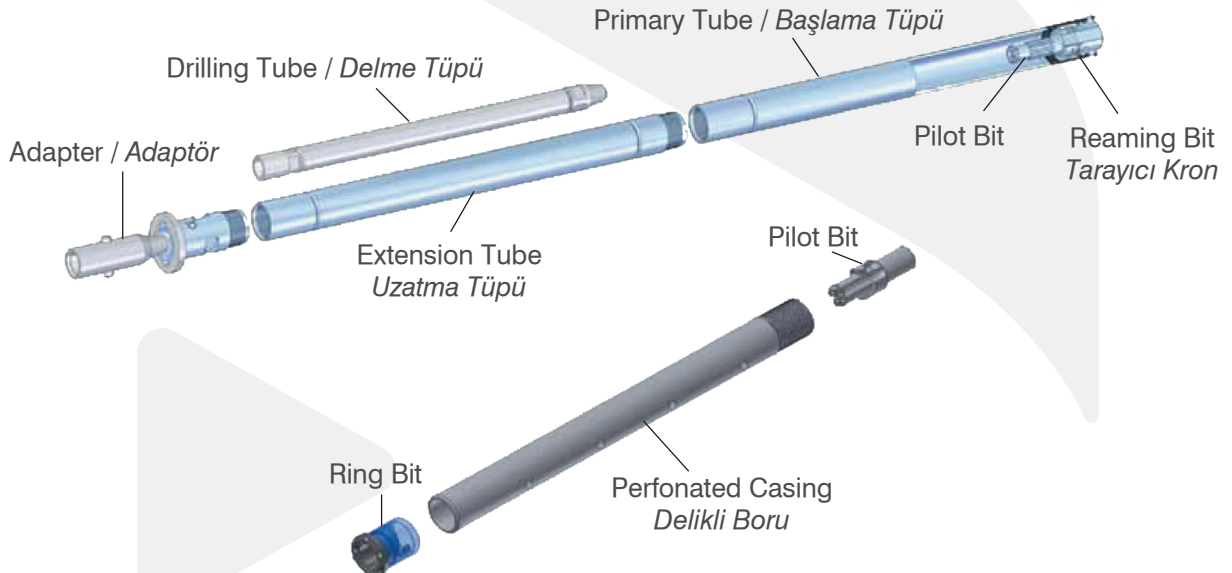


## UMBRELLA ARCH SYSTEM UMBRELLA KEMER SİSTEMİ



### APPLICATIONS / UYGULAMALAR

- Portal sections of tunnels  
*Tünellerin ana giriş bölümlerinde*
- Ground conditions prone subsidence  
*Sağlam olmayan eğimli zemin koşullarında*
- Fault zones  
*Fay zonlarında*
- To stabilize weak ground and slopes  
*Zayıf zeminlerin ve şevlerin sağlamaştırılmasında*
- Urban tunneling  
*Kentsel tünel çalışmalarında*
- Drain system  
*Drenaj sistemlerinde*



# DRILLING TOOLS DIMENSIONS SONDAJ EKİPMANLARI ÖLÇÜLERİ

## DIAMOND CORING BITS ELMAS MATKAP

Size Ebat	Core Diameter Karot Çapı mm	Hole Diameter Kuyu Çapı mm	Hole Volume Kuyu Hacmi Litre / 100 m
AWL	27,0	48,0	181,0
BWL	36,5	60,0	282,2
NWL	47,6	75,7	451,0
HWL	63,5	96,0	724,4
PWL	85,0	122,6	1180,4
BWL-3	33,5	60,0	282,2
NWL-3	45,0	75,7	451,0
HWL-3	61,1	96,0	724,4
PWL-3	83,0	122,6	1180,4
NWL-2	50,5	75,7	451,0
T46 / B46	32,0	46,3	
T56 / B56	42,0	56,3	
T66 / B66	52,0	66,3	
T76 / B76	62,0	76,3	
T86 / B86	72,0	86,3	
BWG / BWM	42,0	60,0	
NWG / NWM	54,7	75,6	

## CASING SHOE MUHAFAZA ÇARIK

Size Ebat	O. D. Dış Çap mm	I. D. İç Çap mm	Hole Diameter Kuyu Çapı mm	Hole Volume Kuyu Hacmi Lt / 100 m
AW	59,69	48,26	59,69	85,30
BW	75,44	60,20	75,44	136,20
NW	91,95	75,95	91,95	202,40
HW	117,60	99,82	117,60	331,10
PW	143,76	122,94	143,76	494,80

## REAMING SHELL PORT KRON

Size Ebat	O. D. Min Dış Min mm	O. D. Max Dış Çap Max mm
AWL	47,88	48,13
BWL	59,82	60,07
NWL	75,57	75,82
HWL	95,89	96,27
PWL	122,43	122,81

## CONVENTIONAL DRILL RODS DÜZ TAKIM TİJ

Size Ebat	O. D. Dış Çap mm	Rod Body I.D. Tij İç Çap mm	Joint I.D. Bağlantı İç Çap mm
AW	44,0	30,9	15,9
BW	54,0	39,9	19,0
NW	66,7	57,2	34,9
BWJ	54,0	44,5	19,0
NWJ	66,7	57,2	28,6

## WIRELINE DRILL RODS WIRELINE TİJ

Size Ebat	O. D. Dış Çap mm	I. D. İç Çap mm	Weight Ağırlık Kg / m <sup>3</sup>	Inner Volume İç Hacim Lt / 100 m
AWL	44,5	34,9	14,0	95,8
BWL	55,6	46,0	18,0	166,3
NWL	69,9	60,3	23,4	285,8
HWL	88,9	77,8	34,4	474,4
PWL-HWT	114,3	101,6	52,2	810,8

## OPERATING PARAMETERS FOR IMPREGNATED WIRELINE CORE BITS WIRELINE EMPRENYE MATKAP ÇALIŞMA PARAMETRELERİ

Size Ebat	RPM	Water Flow Su Debisi Lt/min	Bit Load Baskı kN	Penetration Rate cm / min İlerleme Hızı cm / dk	
				60 rev/cm	100 rev/cm
AWL	800	5,7	8,9	13	8,1
	▼ O	▼ O	▼ O	▼ O	▼ O
	2000	13	18	34	20
BWL	650	7,6	13	11	6,4
	▼ O	▼ O	▼ O	▼ O	▼ O
	1600	21	24	27	16
NWL	500	13	20	8,6	5,1
	▼ O	▼ O	▼ O	▼ O	▼ O
	1250	34	38	21	13
HWL	400	19	29	6,6	4,1
	▼ O	▼ O	▼ O	▼ O	▼ O
	1000	53	58	17	10
PWL	300	28	44	5,3	3,0
	▼ O	▼ O	▼ O	▼ O	▼ O
	800	76	84	13	7,9





All rights of the design, text, photographs and illustrations on this catalogue reserved. None of the parts in this catalogue including the text, photographs and illustrations under no circumstances can be copied, reproduced, distributed, quoted or printed partially or completely, through photocopy, fax machine or in any other manner without the written authorization of BARKOM GROUP.

BARKOM GROUP reserves the rights to change the products show in catalogue without notification.

Printed by: Pelin Ofset-2019

Kataloğun tasarımı ve katalogda yayınlanan yazı, fotoğraf, illüstrasyonların her hakkı saklıdır. BARKOM GRUP'un yazılı izni olmadan bu kataloğun hiçbir bölümü ya da katalogda yer alan yazı, fotoğraf, illüstrasyonlar kısmen ya da tamamen, fotokopi, faks veya başka herhangi bir şekilde kopyalanamaz, çoğaltılamaz, dağıtılamaz, alıntı yapılamaz ve hiçbir koşulda yayınlanamaz.

BARKOM GRUP bu katalogda yer alan ürünlerde önceden haber vermeksizin değişiklik yapma hakkını saklı tutar.

Basım: Pelin Ofset-2019



**BARKOM GROUP DRILLING RIGS & EQUIPMENT INC.**  
**BARKOM GRUP SONDAJ MAKİNE VE EKİPMANLARI SAN.TİC. A.Ş.**

Anadolu Bulvarı No: 204 Yenimahalle 06210 Ankara / TURKEY  
Tel / Phone: +90 312 385 60 50 • Faks / Fax: +90 312 385 35 75  
info@barkomas.com • www.barkomas.com