

MODEL HD-40

HİDROLİK DOLUM MAKİNASI - HYDROLICK FITLER

Küçük Üretimler İçin
Birebir Çözüm !



HD-40 HİDROLİK DOLUM MAKİNASI

HD 40 HYDROLİCK FITLER

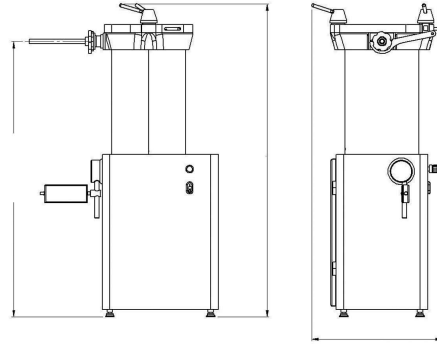
HD40 Гидравлическая наполнительная машина



🇹🇷 teknik bilgiler

Küçük işletmelerde ve laboratuvarlarda sucuk, salam vb. ürünleri suni ve doğal bağırsağa doldurma işlemi için kullanılır.

- Alttan hidrolik sistemlidir.
- Tamamen 304 kalite paslanmazdan imal edilmiştir.
- Hijyeniktir.
- Temizlemesi basit ve kolaydır.
- Çok sayıda kapasite ve model seçeneği bulunmaktadır.
- Haberleşme kablosu mevcuttur.
- Üretmiş olduğumuz otomatik köfte makinalarına bağlanabilir.
- Hız kontrol sistemine sahiptir.



Ölçüler (mm)
Dimensions

A	1245 mm
B	480 mm
C	1415 mm
Toplam Kw	1,5 Kw / 1500 D/D

🇬🇧 technical specifications

Used in Medium Scale Companies, Laboratories for Filling Sausage, Salami and Spiced Sausage.

- Equipped Hydraulic System
- Entirely manufactured of AISI 304 stainless steel.
- Hygienic
- Easy to clean and simple to use.
- Communication Cable is available
- Can be combined Meatball Forming machine
- Adjustable Speed



🇷🇺 Техническая Характеристика

Применяется на предприятиях среднего бизнеса для наполнения колбасы, перченой колбасы и салами.

- Оснащена гидравлической системой
- Полностью изготовлена из нержавеющей стали арт. качества AISI – 304
- Гигиеничная
- Исключительно удобная очистка, машина проста в применении
- Имеет кабель связи
- Может быть подключена к формовочной машине для котлет
- Имеет систему контроля скорости

