

SCP-HT

SICAK SU POMPALARI



Basılabilen Sıvılar

Özellikle sıcak su ve jeotermal su uygulamalarında kullanılmak üzere tasarlanmıştır.

Teknik Bilgiler

Basma Flanşı _____ DN 32.....DN 250 mm

Debi _____ 1700 m³/h' ye kadar

Basma Yüksekliği _____ 160 m' ye kadar

Hız _____ 2900 d/dak' ya kadar

Çalışma Sıcaklığı _____ +230 °C' ye kadar*

Gövde Basıncı (Pmaks) _____ 25 bar (40 bar)*

Tasarım Tipi _____ OH2

(Pmaks: Emme Basıncı + Kapalı Vanadaki Basma Yüksekliği)

(*) Basılan sıvının cinsine, çalışma sıcaklığı ve basıncına bağlı olarak pompa malzemesi değişir. Ayrıntılı bilgi için firmamıza başvurunuz.

Tasarım Özellikleri

• Yatay milli, salyangozlu, tek kademeli, uçtan emişli, kapalı çarklı santrifüj pompalar.

• Basılan sıvı ile temas etmeyen, kuru çalışan, ağır hizmet tipi mil.

• Gövde sızdırmazlığı, basınç altında yerinden çıkmayacak şekilde yerleştirilmiş düz contalar ile sağlanır.

• Merkezden ayaklı tasarım sayesinde sıcaklık kaynaklı genleşmelerin sebep olduğu kaplin ayarsızlıkları büyük ölçüde ortadan kaldırılır.

• Emme ve basma flanşları TS EN 1092 - 2 / PN 25' e uygundur. (çelik veya paslanmaz çelik gövde malzemeli pompalarda flanşlar TS EN 1092 - 1 / PN 25' e uygundur.)

Pompanın İsimlendirilmesi

Pompa Tipi _____

Basma Flanş Çapı (DN-mm) _____

Çark Anma Çapı (mm) _____

• Arkadan sökülebilir tasarım sayesinde, salyangozu boru tesisatından ayırmadan yatak grubu, salmastra yatağı, pompa mili ve çarkı sökülebilir. (İsteğe bağlı olarak ara burçlu kaplin uygulaması ile elektrik motorunu motor taşıyıcıdan ayırmadan da pompanın rotor grubu dışarı alınabilir)

• Bütün çarklar ISO 1940 sınıf 6.3' e uygun dinamik olarak dengelenmektedir.

• Eksenel kuvvet çark dengeleme delikleri sistemi ile dengelenir.

• Dönme yönü motor tarafından bakılınca saat yönündedir.

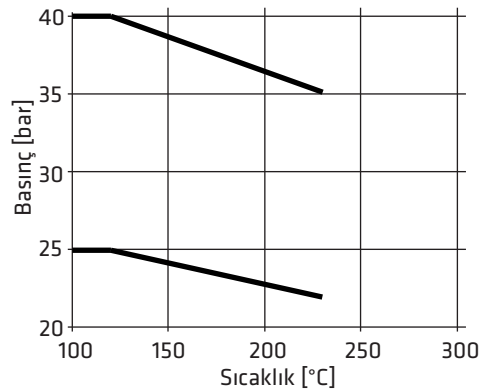
• SCP-HT tipi pompalarda standart olarak "sıvı yağlı" rulman kullanılmaktadır.

Mil Sızdırmazlığı

• Basılan sıvının cinsine ve çalışma şartlarına bağlı olarak tekli, çiftli, kartuş tipi mekanik salmastra veya yumuşak salmastra kullanılmaktadır.

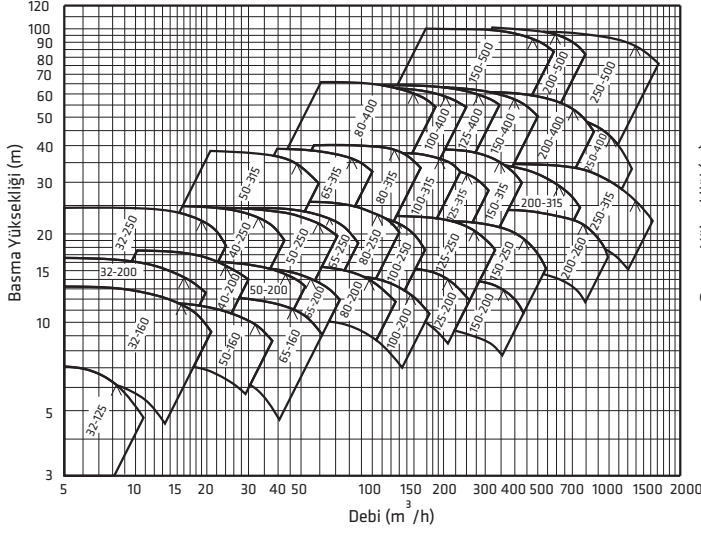
• Gerekli durumlarda dış kaynaktan beslenen salmastra soğutması uygulanabilir.

Basınç & Sıcaklık Sınırları

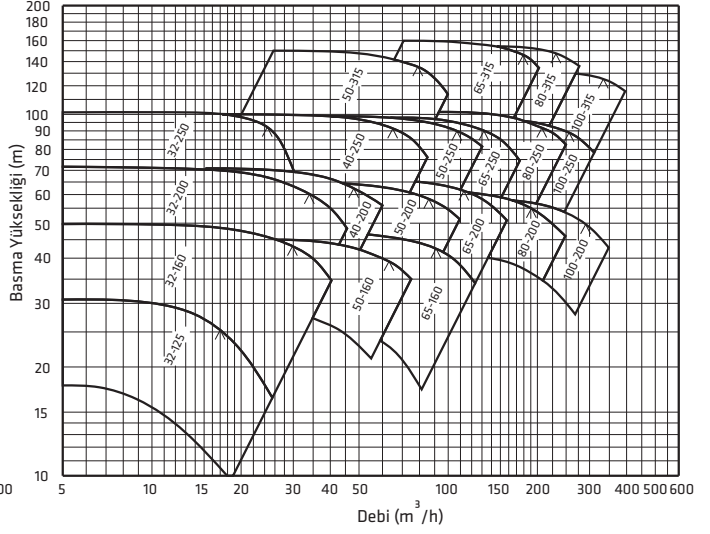


SCP-HT 100 - 250

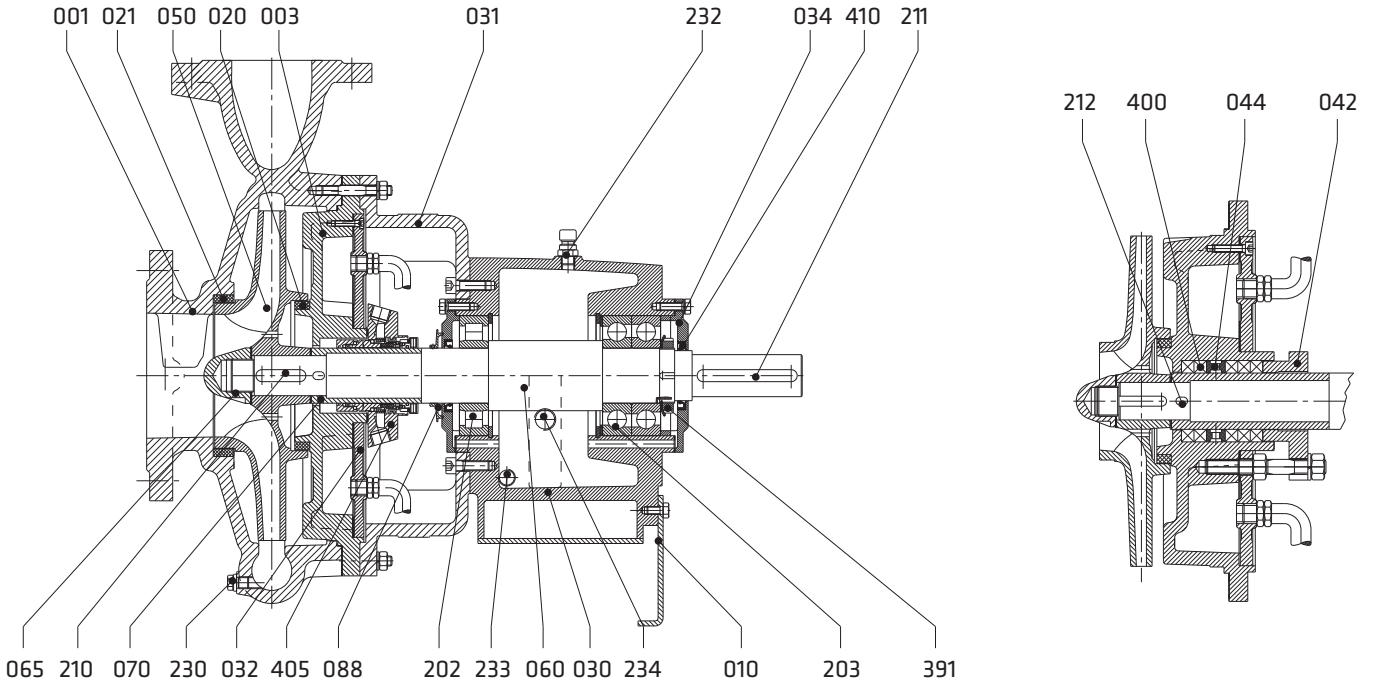
1450 d/dak



2900 d/dak



Kesit Resimleri



Parça Listesi

- 001 Salyangoz gövde
- 003 Gövde kapağı
- 010 Destek ayak
- 020 Aşınma bileziği (gövde)
- 021 Aşınma bileziği (gövde kapağı)
- 030 Rulman yatağı
- 031 Ara parça
- 032 Soğutma ceketi flanşı
- 034 Rulman kapağı
- 042 Glen
- 044 Sulama halkası

- 050 Çark
- 060 Pompa mili
- 065 Çark somunu
- 070 Mil aşınma burcu
- 088 Su sıçratma diski
- 202 Silindirik makaralı rulman
- 203 Eğik bilyalı rulman
- 210 Çark kaması
- 211 Kaplin kaması
- 212 Mil burcu kaması
- 230 Boşaltma tapası

- 232 Yağ doldurma tapası
- 233 Yağ boşaltma tapası
- 234 Yağ gözü
- 391 Emniyet somunu
- 400 Yumuşak salmastra
- 405 Mekanik salmastra
- 410 Yağ keçesi